



# ТЕХНИЧЕСКИЙ КАТАЛОГ

Теплоизолированные трубопроводы



**FLEXALEN**

PRE-INSULATED PIPES SINCE 1981



**thermaflex**

Мы бережем энергию и окружающую среду

# Thermaflex в России

## Официальные представительства Thermaflex в России

В настоящее время российское отделение «**Thermaflex International Holding bv**» имеет развитую дистрибьюторскую сеть и представительства во всех ключевых регионах России.



### Москва

+7 (495) 981-11-50

### Санкт-Петербург

+7 (812) 449-31-51

### Новосибирск

+7 (383) 212-84-30

### Казань

+7 (843) 554-12-00

### Ростов-на-Дону

+7 (863) 283-23-19

+7 (863) 283-23-20

### Екатеринбург

+7 (343) 376-70-74

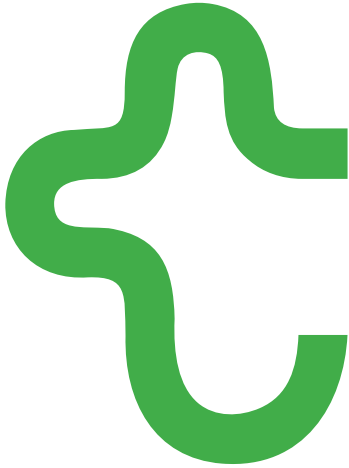
### Воронеж

+7 (910) 348-10-05



# Содержание

<b>Опыт применения в России</b>	<b>4-7</b>
<b>Рекомендации специалистов</b>	<b>8-10</b>
<b>Сертификаты</b>	<b>11-14</b>
<b>1. Система FLEXALEN</b>	<b>15-22</b>
1.1 Общие сведения	15-17
1.2 Преимущества системы FLEXALEN	18-22
<b>2. Техническое Описание</b>	<b>23-28</b>
<b>3. Виды продукции</b>	<b>29-65</b>
<b>3.1 Трубопроводы Flexalen</b>	<b>29-36</b>
3.1.1 FLEXALEN 1000 (в штангах для систем отопления и водоснабжения)	29
3.1.2 FLEXALEN 600 (одно- и двух трубные системы, системы с греющим кабелем)	30-32
3.1.3 Несущие полибутеновые трубы	33
3.1.4 FLEXALEN 1000+ (многотрубные системы)	34-36
3.1.5 FLEXALEN 1000+ (Изолированные каналы для индивидуальных решений)	36
<b>3.2 Соединительные элементы и аксессуары</b>	<b>36-66</b>
3.2.1 Компрессионные фитинги	37-38
3.2.2 Сварные фитинги	39-53
3.2.3 Предварительно изолированные элементы для сварки	55-57
3.2.4 Резиновые защитные наконечники	58
3.2.5 Фиксаторы	59
3.2.6 Комплекты для прохода через стены	60-61
3.2.7 Изолирующие элементы	61-63
3.2.8 Инструменты	64-65
<b>4. Проектирование и комплектация</b>	<b>67-92</b>
4.1 Нормативные документы	67
4.2 Программа предварительного подбора диаметров трубопроводов	67-69
4.3 Гидравлический расчет трубопроводов	70-71
4.4 Графики теплопотерь трубопроводов	72-83
4.5 Комплектация системы и типовые решения	84-85
4.6 Трубопровод гибкий (с диаметрами труб 16 -110)	85-89
4.7 Трубопровод в штангах (с диаметрами труб 110- 225)	89-92
<b>5. Хранение и транспортировка труб</b>	<b>93</b>
<b>6. Монтаж</b>	<b>94-110</b>
Подготовка траншеи	94-95
Схема заложения трубы	96-99
Электрофузионная сварка	99-101
Раструбная (муфтовая сварка)	101-103
Торцевая сварка	104-105
Компрессионные соединения	105-107
Установка резиновых защитных наконечников	107-108
Установка прямых изолирующих элементов	108
Установка Т-образных изолирующих элементов	109
Опрессовка трубопровода	110
Ввод в здание	111
Тепловая камера	112
Изготовление соединительной муфты для саморегулируемого кабеля	113
Изготовление концевой муфты для саморегулируемого кабеля	113
Инструкция по монтажу гидроизолирующего комплекта для прохода сквозь стену	114
Инструкция по работе с универсальным фаскоснимателем T-SCRAPER25-90S	115-116
<b>7. Требования безопасности и охраны окружающей среды</b>	<b>117</b>



## Опыт применения FLEXALEN в России

Предварительно теплоизолированные полибутеновые трубопроводы Flexalen, с высоко энергоэффективной тепловой изоляцией из физически вспененного газонаполненного полиэтилена, с закрытой ячеистой структурой, успешно применяются в Европе с 1980 года, а с 2004 применяются и в России. Объекты, где применяются трубопроводы FLEXALEN, расположены от Владивостока до Санкт-Петербурга и даже нашли свое применение на полярной станции «Прогресс» в Антарктиде. Наиболее широкое распространение продукция Flexalen, получила именно в Северо-Западном регионе.

### Среди выполненных проектов:

1. Реконструкция теплосетей Петроградского, Всеволожского, Курортного и Центрального района Санкт-Петербурга. Реконструкция.

*Заказчик – ООО «Петербургтеплоэнерго».*



2. Иверский монастырь, Озеро Валдай, Новгородская область. Магистральная теплотрасса, квартальная разводка.

*Заказчик - Управление делами президента.*

3. г. Кастамукша, республика Карелия. Теплотрасса, квартальная разводка.

*Заказчик – Муниципальное образование.*

4. Морское офицерское собрание, Каменный остров, Санкт-Петербург. Наружные сети холодоснабжения, квартальная разводка.

*Заказчик - Управление делами президента.*

5. Спортивная база ФК «Зенит» г. Санкт-Петербург, Удельный парк. Реконструкция тепловых сетей.

*Заказчик: ФК «Зенит»*

6. Монетный двор, Петропавловская крепость, Санкт-Петербург. Теплотрасса, квартальная разводка.

*Заказчик – ГУП Монетный двор.*

7. Техническая база Метростроя. Остров Котлин, Ленинградская Область. Теплотрасса, квартальная разводка. *Заказчик*

*– Метрострой.*

8. г. Кронштадт, остров Котлин, Ленинградская Область. Теплотрасса, квартальная разводка.

*Заказчик – ГУП Водоканал СПб.*



9. Полярная станция «Прогресс», Антарктида. Теплотрасса, ГВС, ХВС, Канализация.

*Заказчик – Институт Арктики и Антарктики.*



10. Всероссийский центр экстренной и радиационной медицины (ВЦЭРМ) им. А. М. Никифорова, МЧС России г. Санкт-Петербург. Теплотрасса г. Санкт-Петербург.

*Заказчик- МЧС России.*



11. «Институт Мозга Человека» г. Санкт-Петербург. Замена тепловых сетей. *Заказчик - Министерство Здравоохранения России.*

12. Завод «Либхер», Нижегородская область, г. Дзержинск. Прокладка тепловых сетей. *Заказчик LIEBHERR (Германия).*

**В Москве и Московской области трубопроводы FLEXALEN успешно применяются на следующих объектах:**

1. Реконструкция муниципальных тепловых сетей города Щелково.

*Заказчик - Муниципальное образование.*



2. Реконструкция муниципальных тепловых сетей города Солнечногорск.

*Заказчик - Муниципальное образование.*

3. Прокладка тепловых сетей и трубопроводов холодного и горячего водоснабжения, на Электрогорском предприятии по производству полуфабрикатов «ЭЛИКА», г. Электрогорск.

4. Прокладка инженерных тепловых сетей на базе отдыха РАО «РЖД» г. Москва р-н Крылатское.

*Заказчик - РАО «РЖД»*

6. Широкое распространение трубопроводы Flexalen получили в индивидуальном коттеджном строительстве, на частных объектах в населенных пунктах: Барвиха – поселок Барвиха Village, Горки-10, Борки, Николина Гора, резиденции Бенилюкс, Жуковка, Ильинское, Ново-Глаголево, коттеджный поселок «Тарасовка», «Вешки», «Медвежье озеро» и многие другие.



### ***В Новосибирской области***

трубопроводы Flexalen применялись при реконструкции тепловых сетей в средней школе села Кушаги.

*Заказчик - Муниципальное образование.*



### ***В Республике Татарстан,***

теплоизолированные трубы Flexalen применялись при прокладке тепловых сетей и трубопроводов холодного и горячего водоснабжения, на Горнолыжном курорте «Веденская слобода» (Верхнеуслонский район, Республика Татарстан); Базе отдыха «Чайка» (республика Татарстан);



Районный центр г. Бавлы. Реконструкция муниципальных тепловых сетей.

*Заказчик ТАТТАЭНЕРГО;*



г. Менделеевск. Реконструкция муниципальных тепловых сетей к спортивному комплексу, прокладка новых коммуникаций. *Заказчик ТАТТАЭНЕРГО;*

Крытый ледовый стадион в Собинском районе Республики Татарстан. Проект выполнен институтом «Казгражданпроект»

### ***В Южном Федеральном Округе***

#### ***В Ростовской области***

с применением трубопроводов Flexalen выполнена реконструкция тепловых сетей в Кашарской средней школе №28.



Выполнен монтаж тепловых сетей на таможенном терминале «Куйбышево».

Стойкость системы теплоизолированных трубопроводов Flexalen к ультрафиолету, позволила их применить при открытой прокладке на объекте «Краснодарглавснаб», на складском комплексе компании Кока-Кола г. Краснодар, где не было возможности проводить земляные работы на активно функционирующем предприятии. Чтобы не останавливать производственные процессы, трубопроводы были проложены над землей.

#### ***В Волгоградской области***

с применением трубопроводов Flexalen выполнена реконструкция сетей ГВС в городах Волгоград и Волжский.

#### ***База отдыха «РУСЬ»***

##### ***г. Владивосток:***



## Рекомендации специалистов



**ОТКРЫТОЕ АКЦИОНЕРНОЕ ОБЩЕСТВО  
"Объединение ВНИПИЭНЕРГОПРОМ"**

105094, Москва, Семеновская набережная, 2/1  
Телефон (495) 360-76-40 Факс (495) 366-36-25  
ИНН/КПП 7701027557/770101001  
Р/счет 40702810638070103416  
В Стромьинском ОСБ 5281/1714  
Сбербанка России г. Москва  
БИК 044525225  
К/счет 30101810400000000225  
[vnipiep@vnipiep.ru](mailto:vnipiep@vnipiep.ru)  
[www.vnipiep.ru](http://www.vnipiep.ru)

**ООО «Термафлекс Изоляция+»**  
Заместителю генерального директора  
г-ну Бондареву Д.А.

01-07-10г № 14-109  
от \_\_\_\_\_

О системе трубопроводов Флексален.

В 2009-2010 году ОАО «ВНИПИэнергопром» провело всесторонние испытания предварительно изолированных систем трубопроводов Флексален (Flexalen) (производства «Thermaflex Isolatie b.v.» Нидерланды) для применения в системах отопления, холодного и горячего водоснабжения, разработав ТУ 2248-001-70446861-2010 для данных трубопроводов, отмечает технологичность, надежность и высокое качество данных систем.

Предварительно изолированные системы трубопроводов Флексален (Flexalen) могут использоваться при новом строительстве и реконструкции наружных, подземных и бесканальных тепловых сетей, холодного и горячего водоснабжения, с рабочими параметрами:

Температура теплоносителя, °С	-15	0	20	40	60	70	80	95
Давление, bar	16	16	16	15	12	10	9	8

Зам. Главного инженера



С.В.Романов





Компания «Термафлекс» внесена в реестр организаций рекомендуемых НП «Российское Теплоснабжение» в раздел «Производители систем гибких предизолированных трубопроводов для тепловых сетей».





Министерство регионального развития Российской Федерации  
Федеральное агентство по управлению государственным имуществом  
**Открытое акционерное общество**  
**"Научно-исследовательский центр "Строительство"**  
**(ОАО "НИЦ "Строительство")**

Центральный научно-исследовательский институт строительных конструкций  
имени В.А. Кучеренко (ЦНИИСК им. В.А. Кучеренко)  
109428, Москва, 2-я Институтская ул. 6, тел.: (499) 170-1548; факс: (499) 171-2250  
E-mail: inf@stroy.ru, Интернет: www.cstroy.ru

№ 24-76 от «16» июля 2012г.

Заместителю Генерального Директора  
ООО «Термафлекс Изоляция+»  
*г-ну Бондареву Д.А.*

В Центре исследований сейсмостойкости сооружений по договору № 727/24-27-12/ск от 08.06.12 были проведены динамические испытания системы гибких предварительно теплоизолированных труб FLEXALEN с напорными трубами из полибутена в тепловой изоляции из физически вспененного (газонаполненного) полиэтилена на виброплатформе с целью оценки возможности их использования в районах РФ с сейсмичностью 7÷9 баллов.

Для испытаний были использованы образцы труб FLEXALEN, соединенных посредством компрессионных и сварных соединений.

Указанные трубопроводы могут быть рекомендованы для применения в районах с сейсмичностью 7÷9 баллов. Подробно результаты испытаний приведены в Техническом отчете ЦНИИСК им. В.А. Кучеренко.

Приложение: Отчет о проведенных испытаниях.

Руководитель Центра  
исследований сейсмостойкости сооружений  
канд. техн. наук

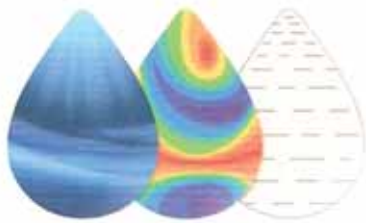


В.И.Смирнов

Исполнитель: А.В. Грановский  
Тел./факс (499) 174-77-87



## Сертификаты



### ОТКРЫТОЕ АКЦИОНЕРНОЕ ОБЩЕСТВО НАУЧНО-ИССЛЕДОВАТЕЛЬСКИЙ ИНСТИТУТ САНИТАРНОЙ ТЕХНИКИ (ОАО «НИИсантехники»)

Телефон/факс: 482-15-77, 482-38-47  
127238 г. Москва, Локомотивный проезд, д. 21  
ИНН: 7713588814  
[santehnikinii@gmail.com](mailto:santehnikinii@gmail.com) / [www.niisanetehniki.ru](http://www.niisanetehniki.ru)

Исходящее № 81 от «08» ноября 2013 г.

Руководителю предприятия

В испытательном центре «Сантехоборудование» ОАО «НИИсантехники» (аттестат аккредитации Федерального агентства по техническому регулированию и метрологии №РОСС.RU.0001.21МХ07) в течение нескольких лет проводятся исследования труб напорных полибутиленовых (ПБ) и фитингов к ним для систем холодного, горячего водоснабжения и отопления, производства компании ООО «Термафлекс Изоляция+».

Трубы напорные ПБ могут соединяться всеми известными на сегодняшний день типами соединений: раструбно-стыковой, электрофузионной и торцевой сваркой, компрессионными соединениями, пресс-фитингами, и также высокоскоростным способом монтажа - пуш-фитингами.

В мае с.г. по специально разработанной Программе завершены исследования напорных труб ПБ и фитингов к ним наружным диаметром dn20 мм со смешанными типами соединения (компрессионное, фланцевое, сварка раструбно-стыковая и электрофузионная). Цель исследований - определение стойкости труб напорных ПБ, фитингов к ним и их соединений, заполненных 4-мя различными водными средами при постоянном расчетном давлении и температуре 95 °С в течение 1000 часов (контроль длительной прочности по методике испытаний ГОСТ Р 52134-2003, п.5.1.2).

Вышеупомянутые водные среды перечислены ниже:

- 1 Питьевая вода** (ГОСТ 2874-82);
- 2 Техническая вода** (ГОСТ 17.1.1.04-80);
- 3 Вода, используемая в системах отопления** (согласно Правил устройства и безопасной эксплуатации паровых и водогрейных котлов);
- 4 Хлорсодержащая вода** (с содержанием активного хлора в дозе 75-100 мг/л, согласно СНиП 3.05.03.85 «Тепловые сети»).

В результате проведенных исследований установлено, что по каждому из 4-х пунктов Программы все трубные образцы из ПБ, заполненные соответствующей водной средой, полностью выдержали испытания.

Необходимо отметить, что испытания с хлорсодержащей водой по 4-му пункту Программы проведены со значительным превышением требуемого времени по СНиП 3.05.03.85 «Тепловые сети» – 1000 ч вместо 6 ч и с положительным результатом.

ООО «Термафлекс-Изоляция+», согласно требованию СП 40-102-2000 "Проектирование и монтаж трубопроводов систем водоснабжения и канализации из полимерных материалов. Общие требования", п. 2.2, прошло процедуру сертификации трубной продукции из ПБ и после проведенных санитарно-эпидемиологических и сертификационных испытаний с положительным результатом, были получены :

– Свидетельство о государственной регистрации №RU.77.01.34.013.E.016621.10.11 от 20.10.2011 (бессрочное),

– Протокол сертификационных испытаний №1299-MX07-12 от 16.11.2012, выданный ИЦ «Сантехоборудование» ОАО «НИИСантехники»,

– Сертификат соответствия №РОСС NL.MX03.H01822 «СИСТЕМА ПОЛИБУТЕНОВЫХ ТРУБОПРОВОДОВ «ФЛЕКСАЛЕН» ("FLEXALEN")..., выданный ОС «САНРОС» и действующий до 21.11.2015 г.

Трубы напорные ПБ и фитинги к ним ООО «Термафлекс Изоляция+» изготавливаются из полибутена, для которых, согласно ГОСТ Р 52134-2003, п. 5.2.2 "Максимальный срок службы трубопровода для каждого класса эксплуатации определяется суммарным временем работы трубопровода при температурах  $T_{раб}$ ,  $T_{макс}$ ,  $T_{авар}$  и составляет 50 лет".

Для систем отопления ООО «Термафлекс Изоляция+» изготавливает полибутеновые трубы с барьерным слоем с низкой кислородопроницаемостью (трубы красного цвета), что необходимо для снижения коррозии отопительного оборудования из металлов.

Таким образом, на основании вышеизложенного очевидно, что трубы напорные полибутеновые (ПБ) и фитинги к ним производства компании ООО «Термафлекс Изоляция+» возможно применять в системах отопления и, тем более, холодного и горячего водоснабжения.

### ЗАКЛЮЧЕНИЕ

*Трубы напорные полибутеновые и фитинги к ним наружным диаметром  $dn20$  мм производства компании ООО «Термафлекс Изоляция+» и также их соединения различных типов обладают нормативной стойкостью к питьевой воде (ГОСТ 2874-82), технической воде (ГОСТ 17.1.1.04-80), воде для систем отопления (согласно Правил устройства и безопасной эксплуатации паровых и водогрейных котлов), хлорсодержащей воде (согласно СНиП 3.05.03.85) при расчетном давлении, температуре  $95^{\circ}\text{C}$  и их возможно применять в системах холодного и горячего водоснабжения, отопления.*

Зам. генерального директора ОАО «НИИСантехники»,  
эксперт в области подтверждения соответствия  
полимерных материалов, пластмасс и  
изделий технического назначения из них  
(сертификат компетентности эксперта  
№ РОСС.RU.0001.3108518,  
действителен до 29.12.2013 г.)



А.Н. Афонин



**СИСТЕМА СЕРТИФИКАЦИИ ГОСТ Р**  
**ФЕДЕРАЛЬНОЕ АГЕНТСТВО ПО ТЕХНИЧЕСКОМУ РЕГУЛИРОВАНИЮ И МЕТРОЛОГИИ**



## СЕРТИФИКАТ СООТВЕТСТВИЯ

№ РОСС NL.MX03.H01822

Срок действия с 21.11.2012 по 21.11.2015

№ **0864912**

**ОРГАН ПО СЕРТИФИКАЦИИ**

**САНИТАРНО-ТЕХНИЧЕСКОГО И ОТОПИТЕЛЬНОГО ОБОРУДОВАНИЯ "САНРОС"**

РОСС RU.0001.11MX03 от 09 июля 2009 г.;  
 Россия, 127238, г. Москва, Локомотивный проезд, 21;  
 тел./факс (495) 482 43 44, тел. (495) 482 43 76

**ПРОДУКЦИЯ СИСТЕМА ПОЛИБУТЕНОВЫХ ТРУБОПРОВОДОВ "ФЛЕКСАЛЕН"**

("FLEXALEN") в бухтах и шлангах: Флексален 600, Флексален 600 с греющим кабелем, Флексален 1000, Флексален 1000+ с теплоизоляцией из вспененного полиэтилена или пенополиуретана в полиэтиленовом кожухе, соединительные элементы и аксессуары к ним

код ОК 005 (ОКП):

**22 4800**

серийный выпуск

**СООТВЕТСТВУЕТ ТРЕБОВАНИЯМ НОРМАТИВНЫХ ДОКУМЕНТОВ**

**ГОСТ Р 54468-2011,**

код ТН ВЭД России:

**3917 39 000 9**

ТУ 2248-001-70446861-2010

**ИЗГОТОВИТЕЛЬ Thermaflex Isolatie B.V.**

Veerweg 1, 5145 NS Waalwijk, The Netherlands;  
 тел. +31.416.744 000, факс +31.416.652 100

**СЕРТИФИКАТ ВЫДАН Thermaflex Isolatie B.V.**

Veerweg 1, 5145 NS Waalwijk, The Netherlands;  
 тел. +31.416.744 000, факс +31.416.652 100

**НА ОСНОВАНИИ**

Протокола сертификационных испытаний № 1299-MX07-12 от 16.11.2012 ИЦ "Сантехоборудование" ОАО "НИИСантехники", рег. № РОСС RU.0001.21MX07 от 23 июля 2009 г.  
 Свидетельства о государственной регистрации № RU.77.01.34.013.E.016621.10.11 от 20.10.2011, выданного Управлением Федеральной службы по надзору в сфере защиты прав потребителей и благополучия человека по городу Москве

**ДОПОЛНИТЕЛЬНАЯ ИНФОРМАЦИЯ**

Сертификат № NL 10000928 от 11.06.2010, выданный BUREAU VERITAS на систему менеджмента качества Thermaflex Isolatie B.V. согласно ISO 9001:2008

Номинальное давление - 1,0 МПа.

Цвет полибутеновых напорных труб - серый, красный. Цвет полиэтиленового кожуха - черный.

Сертификация проводится по схеме 3



Руководитель органа

Эксперт

*(Handwritten signatures)*  
 Подпись  
 Подпись

**В.С.Кляцкин**

инициалы, фамилия

**А.Н.Афонин**

инициалы, фамилия

Сертификат не применяется при обязательной сертификации

**ТАМОЖЕННЫЙ СОЮЗ  
РЕСПУБЛИКИ БЕЛАРУСЬ, РЕСПУБЛИКИ КАЗАХСТАН  
И РОССИЙСКОЙ ФЕДЕРАЦИИ**

**УПРАВЛЕНИЕ ФЕДЕРАЛЬНОЙ СЛУЖБЫ ПО НАДЗОРУ В СФЕРЕ ЗАЩИТЫ ПРАВ ПОТРЕБИТЕЛЕЙ И  
БЛАГОПОЛУЧИЯ ЧЕЛОВЕКА ПО ГОРОДУ МОСКВЕ  
ГЛАВНЫЙ ГОСУДАРСТВЕННЫЙ САНИТАРНЫЙ ВРАЧ ПО ГОРОДУ МОСКВЕ ФИЛАТОВ Н.Н.  
РОССИЙСКАЯ ФЕДЕРАЦИЯ, МОСКВА**

Уполномоченный орган Стороны, осуществляющий уведомительные процедуры, связанные с выпуском товаров (работ, услуг) на таможенную территорию Таможенного союза

## СВИДЕТЕЛЬСТВО о государственной регистрации

№ RU.77.01.34.013.E.016621.10.11 от 20.10.2011 г.

**Продукция:**  
Полибутиленовые трубопроводы "Флексален" в бухтах и штангах: Флексален 600, Флексален 600 с греющим кабелем, Флексален 1000, Флексален 1000+, Флексален с теплоизоляцией из вспененного полистилена и пенополиуретана в полиэтиленовом кожухе, соединительные элементы и аксессуары к ним. Изготовлена в соответствии с документами: Декларация о соответствии, Сертификат ISO 9001:2000. Изготовитель (производитель): "Thermaflex Isolatie b.v.", Veerweg 1, 5145 Waalwijk Netherlands (Нидерланды). Получатель: ООО "Термафлекс Изоляция+", 141100, г. Щелково М.О., Пролетарский пр-кт.д. 10 (Российская Федерация).

Соответствие требованиям, изложенным в соответствии с требованиями Таможенного союза, в отношении информации о продукции, размещаемой в целях информирования потребителей о свойствах продукции, подлежащей государственной регистрации, и о ее безопасности

**СООТВЕТСТВУЕТ**  
Единым санитарно-эпидемиологическим и гигиеническим требованиям к товарам, подлежащим санитарно-эпидемиологическому надзору (контролю) утв. решением Комиссии таможенного союза № 299 от 28.05.2010г. (гл. II, разд.3)

прошла государственную регистрацию, внесена в Реестр свидетельств о государственной регистрации и разрешена для производства, реализации и использования  
Для устройства систем холодного и горячего водоснабжения, отопления в жилищном, гражданском и промышленном строительстве

Настоящее свидетельство выдано на основании (перечислить рассмотренные протоколы исследований, наименование организации (испытательной лаборатории, центра), проводившей исследования, другие рассмотренные документы):  
Экспертное заключение ФГУЗ "Центр гигиены и эпидемиологии в г. Москве" №65754/03 от 29.09.2009 г.  
Протокол испытаний № 757 от 26.09.2011 г. ЗАО "Региональный орган по сертификации и тестированию"  
ИЦ промышленной продукции "РОСТЕСТ-МОСКВА" (аттестат аккредитации № № ГСЭН.RU.ЦОА.390.)  
Санитарно-эпидемиологическое заключение №77.01.03.493.П.066792.10.09 от 01.10.2009 г.

Срок действия свидетельства о государственной регистрации устанавливается на весь период изготовления продукции или поставок подконтрольных товаров на территорию таможенного союза.

Подпись, ФИО, должность уполномоченного лица, выдавшего документ, и печать органа (учреждения), выдавшего документ

Глиненко В.М.  
  
(Ф. И. О. Подпись)

№0115508



# 1. Система FLEXALEN

## 1.1 Общие сведения.



Международный холдинг «Thermaflex International Holding bv» специализируется на производстве высококачественной теплоизоляции из вспененных материалов. Производство было начато в 1976 году в Нидерландах, и на сегодняшний день «Thermaflex» является одним из крупнейших предприятий по производству теплоизоляционных материалов в мире. Сегодня холдинг имеет производственные предприятия и представительства в Европе, Америке и Азии.

Благодаря постоянно проводимым научно-исследовательским и конструкторским разработкам и инновационной политике фирмы, выпускаемая продукция постоянно совершенствовалась, создавались новые продукты, осваивались новые рынки. Компания Thermaflex имеет ряд собственных уникальных разработок в области производства высокоэнергоэффективной тепловой изоляции. Холдинг THERMAFLEX сделал серьезный шаг к освоению нового для себя рынка - рынка наружных инженерных систем, выпустив в 1981 новый продукт – гибкие предварительно теплоизолированные полимерные трубопроводы FLEXALEN.



На сегодняшний день FLEXALEN является одним из самых перспективных направлений деятельности холдинга Thermaflex, связанным с производством и внедрением гибких предварительно теплоизолированных полимерных трубопроводных систем для бесканальной прокладки наружных инженерных сетей (теплоснабжение-отопление, холодное и горячее водоснабжение районов массовой и индивидуальной застройки, коттеджных поселков, фермерских хозяйств, внутриплощадочных коммуникаций на производстве). Система состоит из несущих полибутеновых труб, заключенных в теплоизоляцию из вспененного полиэтилена (для труб диаметром до 125 мм) или пенополиуретана (для труб диаметром от 140 до 225 мм), закрытых в пластиковый защитный кожух.

## FLEXALEN

Эта уникальная инновационная разработка холдинга THERMAFLEX позволила соединить в одном продукте преимущества полимерных трубопроводов и высокоэффективной тепловой изоляции.

**В основе системы трубопроводов FLEXALEN лежат ТРУБЫ ИЗ ПОЛИБУТЕНА – уникального материала, соединившего в себе преимущества труб из сшитого полиэтилена РЕХ и полипропилена РР. Полибутеновые трубы заключены в высокоэнергoeffективную ТЕПЛОИЗОЛЯЦИЮ ИЗ ФИЗИЧЕСКИ ВСПЕНЕННОГО (ГАЗОНАПОЛНЕННОГО) ПОЛИЭТИЛЕНА THERMAFLEX, которая, в свою очередь, защищена от механических повреждений высокопрочным гофрированным кожухом из полиэтилена низкого давления с добавлением КАРБОНА, приваренного к тепловой изоляции.**

1. Трубы из ПОЛИБУТЕНА
2. Теплоизоляция из ФИЗИЧЕСКИ ВСПЕНЕННОГО (газонаполненного) ПОЛИЭТИЛЕНА
3. Высокопрочный внешний гофрированный защитный кожух с добавлением КАРБОНА



## НАЗНАЧЕНИЕ

- БЕСКАНАЛЬНАЯ ПОДЗЕМНАЯ ПРОКЛАДКА
- НАДЗЕМНАЯ ОТКРЫТАЯ ПРОКЛАДКА

**инженерных сетей теплоснабжения (отопления), холодного и горячего водоснабжения, в том числе с греющим кабелем с защитой от замерзания.**







## РАБОЧИЕ ПАРАМЕТРЫ

Температура, °С	-15	0	20	40	60	70	80	95
Давление, bar	16	16	16	15	12	10	9	8

\* Рабочая среда: вода, этиленгликоль

\*\* Возможно кратковременное превышение температуры до 110 °С

## ОБЛАСТЬ ПРИМЕНЕНИЯ

Трубопроводы FLEXALEN применяются в системах теплоснабжения (отопления), холодного и горячего водоснабжения, холодоснабжения, а также для транспортировки пищевых и промышленных жидкостей. Прежде всего, это внутриквартальные наружные сети теплоснабжения, холодного и горячего водоснабжения. Системы предварительно теплоизолированных трубопроводов FLEXALEN используются для прокладки теплотрасс в городах, при строительстве новых и реконструкции существующих тепловых сетей, в индивидуальном коттеджном строительстве и при строительстве коттеджных поселков. А также на объектах производственного назначения, т.е. на объектах, где тепловой пункт находится вне основного здания, и требуется проложить коммуникации между несколькими объектами.



## 1.2 ПРЕИМУЩЕСТВА системы FLEXALEN

**НАДЕЖНОСТЬ** – только в системе FLEXALEN подающие трубы выполнены из полибутена. Трубы можно соединять не только традиционными компрессионными и пресс-фитингами, но и соединять посредством сварки (аналогично полипропилену) с образованием высоконадежного гомогенного (однородного) соединения, не требующего дальнейшего обслуживания и имеющего максимальную надежность. Внешний гофрированный защитный кожух из ПНД выполнен с добавлением Карбона и экструдируется непосредственно на теплоизоляцию, привариваясь к ней.

**ВЫСОКАЯ ЭНЕРГОЭФФЕКТИВНОСТЬ** – ТОЛЬКО в трубопроводах Flexalen применяется уникальная запатентованная система тепловой изоляции из физически вспененного (газонаполненного) полиэтилена. Газ, используемый для вспенивания изоляции, имеет коэффициент теплопроводности вдвое ниже, чем у воздуха. Размеры пор теплоизоляции подобраны и изменяются в зависимости от диаметра кожуха, что позволяет сохранить высокую энергоэффективность даже после дегазации. Теплоизоляция имеет сплошной однородный слой и приваренный к ней внешний гофрированный кожух, что способствует снижению конвекционных потерь в теплоизоляционной системе, а так же имеет закрытую ячеистую структуру, т.е. не подвержена воздействию влаги.

Низкие тепловые потери (подтверждены Институтом Теплотехники Ганновера FFI Fernwarme Forschungsinstitut Hannover);

**ЭКОЛОГИЧЕСКАЯ БЕЗОПАСНОСТЬ** – полибутен, используемый для производства подающих труб, имеет отличные гигиенические качества и широко используется в пищевой промышленности, все материалы, используемые для производства Flexalen не токсичны и подлежат вторичной переработке.

**ОТСУТСТВИЕ КОРРОЗИИ** – низкое гидравлическое сопротивление – шероховатость внутренней поверхности трубы чрезвычайно мала, что снижает гидравлические потери.

**УСТОЙЧИВОСТЬ К АГРЕССИВНЫМ ЖИДКОСТЯМ** – использование подающих труб из полибутена позволяет транспортировать не только воду, но и жидкости промышленного назначения.

**ГИБКОСТЬ** – высокая эластичность трубопроводов позволяет прокладывать протяженные участки трассы любой конфигурации без дополнительных соединений.

**ОТСУТСТВИЕ НЕОБХОДИМОСТИ УСТРОЙСТВА КОМПЕНСАТОРОВ** – система трубопроводов является самокомпенсирующейся.

**БЕСКАНАЛЬНАЯ ПРОКЛАДКА** – не требуется устройство специального канала, что существенно снижает затраты на монтаж.

**ВОЗМОЖНОСТЬ ОБЪЕДИНЕНИЯ В ОДНОМ КОЖУХЕ ДО 6 ТРУБ** – значительное снижение трудозатрат при прокладке.

**НИЗКИЙ ВЕС** – не требуется специальной погрузо-разгрузочной техники и делает систему удобной в монтаже

**ВОЗМОЖНОСТЬ ОТКРЫТОЙ ПРОКЛАДКИ** – стойкость к воздействию ультрафиолета.

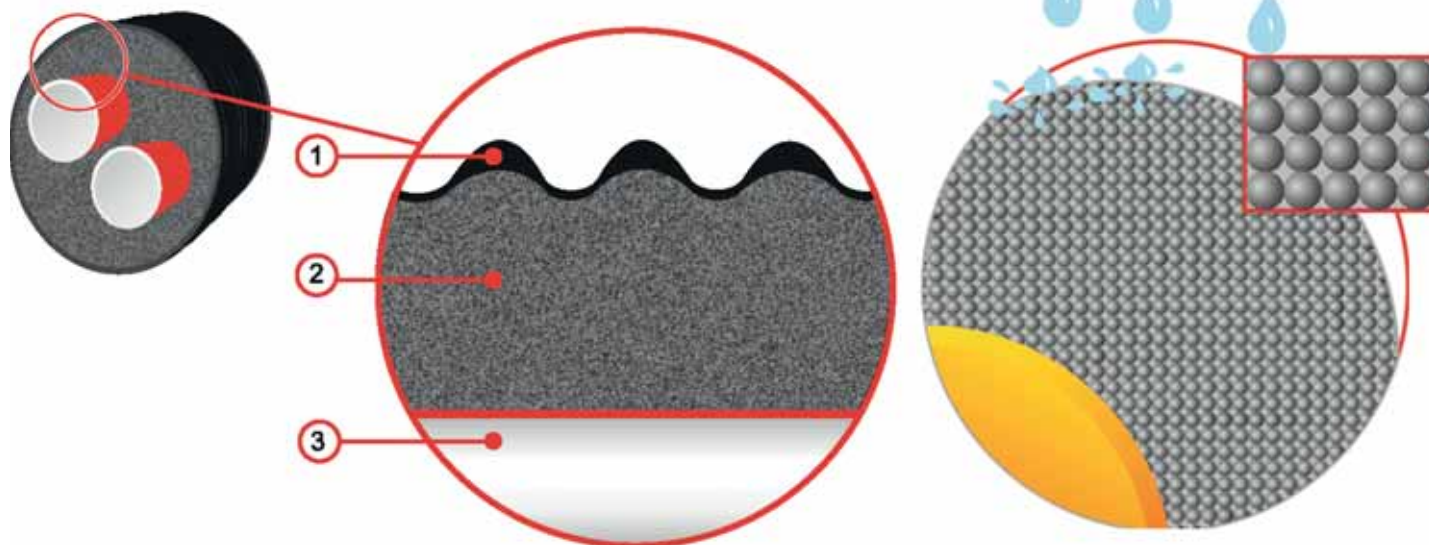
**СОКРАЩЕНИЕ СРОКОВ МОНТАЖА И ЕГО СТОИМОСТИ**

**ДЛИТЕЛЬНЫЙ СРОК СЛУЖБЫ, ДОСТИГАЮЩИЙ 50 ЛЕТ**





## ПОЧЕМУ FLEXALEN ЛУЧШЕ?



1. **Высокопрочный гофрированный защитный кожух.**
2. **Теплоизоляция из ФИЗИЧЕСКИ вспененного (газонаполненного) полиэтилена.**
3. **Несущие трубы из ПОЛИБУТЕНА**

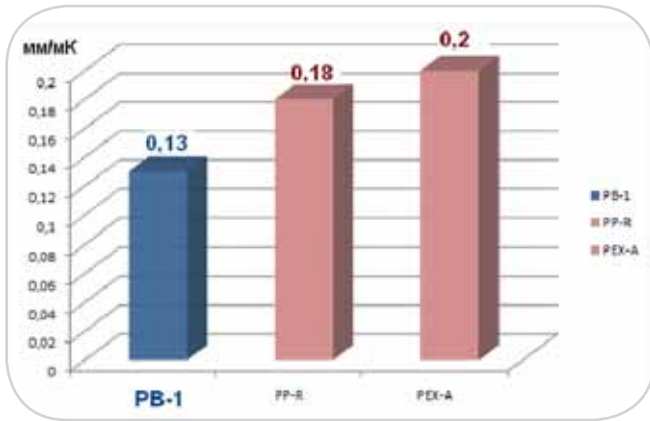
1. **Потому, что** только в системе FLEXALEN **подающие трубы** выполнены из **ПОЛИБУТЕНА** - уникального материала, собравшего в себе лучшие свойства сшитого полиэтилена РЕХ и полипропилена РР, и превосходящего их по ряду основных параметров.

В отличие от других полимерных трубопроводов, трубы из полибутена являются наиболее прочными – имеют самое большое значение максимально допустимого напряжения в стенке трубы МРС, обладают наименьшим коэффициентом теплопроводности, являются более эластичными, имеют наименьший коэффициент линейного расширения, соединяются посредством сварки с образованием гомогенного (однородного) высоконадежного соединения, не требующего в дальнейшем обслуживания. Обладают отличными гигиеническими свойствами и могут использоваться для транспортировки жидкостей питьевого назначения (минеральные воды, соки, спиртосодержащие составы). Обладают высокой химической стойкостью в том числе к растворам хлора и могут использоваться для транспортировки промышленных жидкостей.

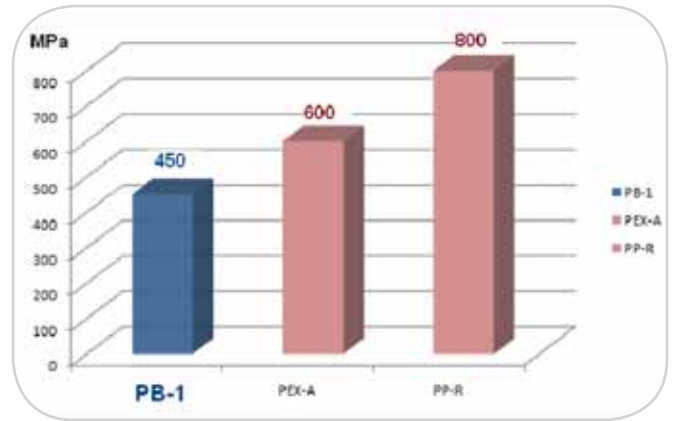


Показатели	Параметры	Материал трубы		
		РВ	РЕХ	РР
• более высокая гибкость;	Модуль эластичности, E (Н/мм <sup>2</sup> )	<b>450</b>	600	800
• низкий коэффициент линейного расширения	Коэффициент линейного расширения, α (мм/мК)	<b>0,13</b>	0,20	0,18
• надежность	Использование сварки для соединения труб	+	-	+
• долговременная прочность	MRS (согласно EN 15875) при 90°C	<b>5,96</b>	4,518	-

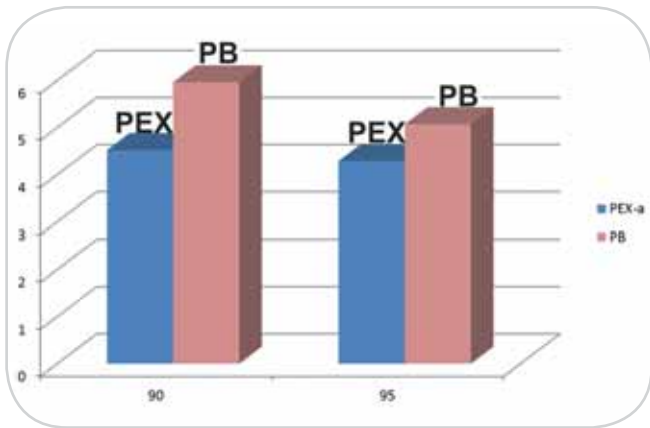
## • САМЫЙ НИЗКИЙ КОЭФФИЦИЕНТ ЛИНЕЙНОГО РАСШИРЕНИЯ



## • ЛУЧШАЯ ЭЛАСТИЧНОСТЬ



## • НАИЛУЧШЕЕ ЗНАЧЕНИЕ MRS



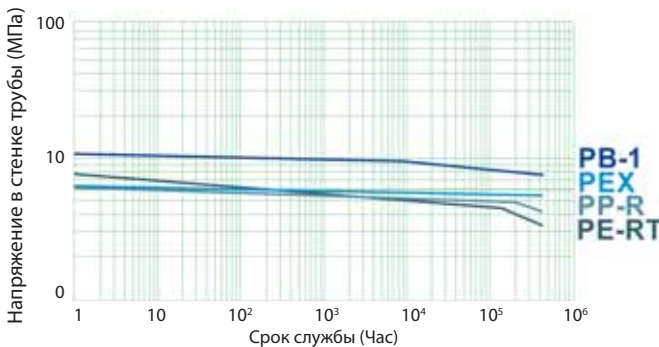
## Полибутен PB-1, согласно EN 15875, MRS, МПа\*

Материал / °С	90°	95°
PEX-a	4,518	4,287
PB	5,96	5,07

\* **MRS** - «Длительная прочность» или «Долговременная прочность»

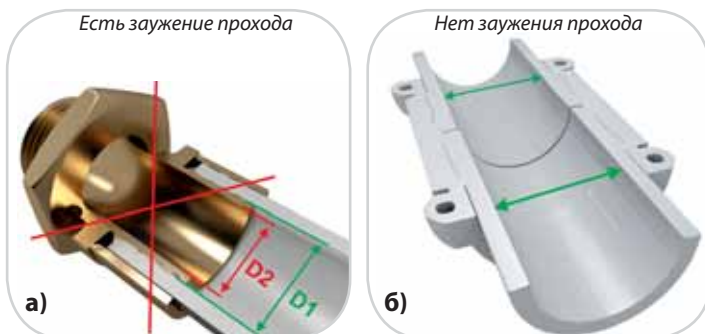
**МПа** - допустимое максимальное напряжение в стенке трубы

**Вывод:** Полибутен более термостабилен



**Рис. 1. Сравнение кривых регрессии согласно европейским стандартам ISO (PE-X — ISO 15875-2; PB-1 — ISO 15876-2; PP-R — ISO 15874-2; PE-RT — ISO 22391-2; а также ГОСТ Р 52134 при 70°C)**

Полибутен (PB-1) обладает высокой устойчивостью к растрескиванию под напряжением и очень низкой ползучестью при длительной механической нагрузке, высокой износостойкостью. Согласно европейским стандартам ISO, трубы из полибутена обладают наибольшей прочностью (долговременная прочность MRS), что хорошо видно на **рис. 1**.



**Рис. 2. Сравнение компрессионного фитинга (а — есть заужение прохода) и сварного фитинга (б — нет заужения прохода)**

Благодаря чрезвычайно низкой шероховатости внутренней поверхности и высокой химической стойкости трубы из полибутена не подвержены зарастанию, имеют низкое гидравлическое сопротивление и высокую пропускную способность. Использование сварных соединений позволяет монтировать инженерную систему без заужения внутреннего диаметра трубопровода, что позволяет сократить местные гидравлические потери всей системы в целом (**рис. 2**) в отличие от традиционных систем с компрессионными фитингами.

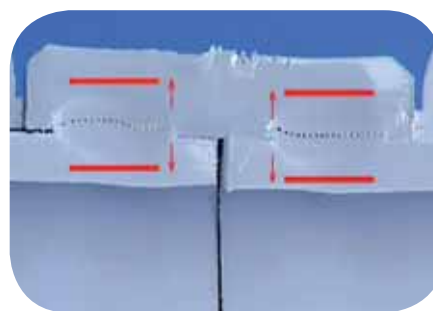
**• МАКСИМАЛЬНАЯ НАДЕЖНОСТЬ СВАРНЫХ ГОМОГЕННЫХ (ОДНОРОДНЫХ) СОЕДИНЕНИЙ**



Фитинг для электрофузионной сварки



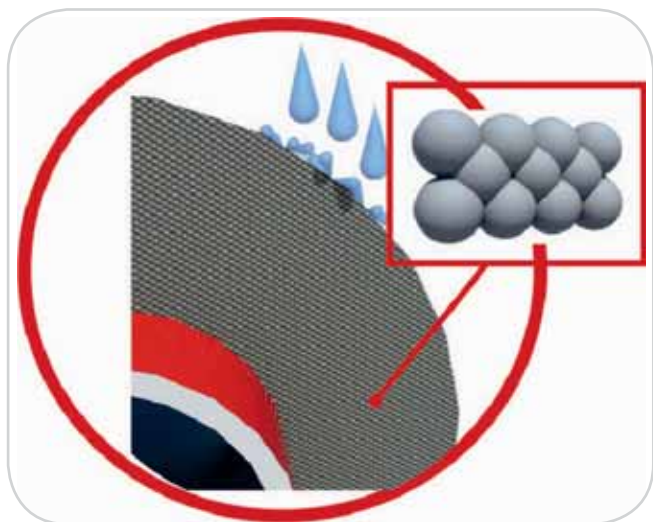
Разрез



Место сварки имеет толщину материала превышающую толщину стенки трубы



2. Потому, что только в системе трубопроводов **FLEXALEN** применена **уникальная** запатентованная **система** предварительной **теплоизоляции** гибких полимерных трубопроводов. Тепловая изоляция выполнена **из физически вспененного (газонаполненного) полиэтилена**. Газ, используемый для вспенивания изоляции имеет коэффициент теплопроводности  $\lambda = 0,0137 \text{ Вт/мК}$  при  $10 \text{ }^\circ\text{C}$ , то есть вдвое ниже, чем у воздуха. Кроме того, **теплоизоляция имеет закрытую ячеистую структуру и не подвержена воздействию влаги.**



Количество закрытых пор составляет не менее 98%. При физическом вспенивании полиэтилена регулируются оптимальные размеры пор, а сама изоляция имеет сплошную однородную структуру, что позволяет снизить конвекционные потери, как во всей системе в целом, так и в пределах пор теплоизоляции. Т.е. даже после дегазации (часть газа посредством диффузии замещается воздухом) система имеет высокую энергоэффективность. Дополнительно вводится ряд присадок, являющихся уникальными разработками Thermaflex, которые снижают теплопроводность.

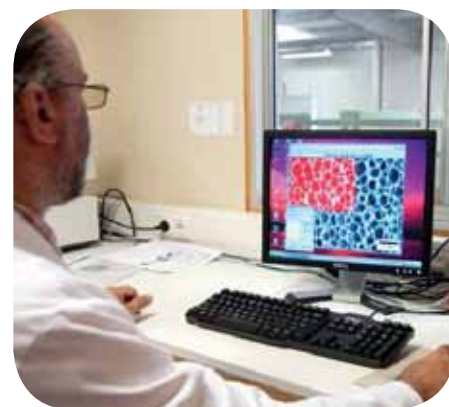
Трубопроводы FLEXALEN,обладают высокой энергоэффективностью, т.е. тепловые потери при транспортировке тепла минимальны.

3. **Потому, что** только в системе трубопроводов FLEXALEN внешний высокопрочный гофрированный **кожух** выполнен **с добавлением Карбона** и является **стойким к ультрафиолетовому (солнечному) излучению**, что позволяет использовать трубы FLEXALEN не только при подземной, но и при надземной прокладке. В процессе производства только в трубах FLEXALEN кожух **экструдировается непосредственно на теплоизоляцию** привариваясь к ней. Тем самым достигается высоконадежное соединение кожуха и тепловой изоляции и снижение конвекционных тепловых потерь в системе.

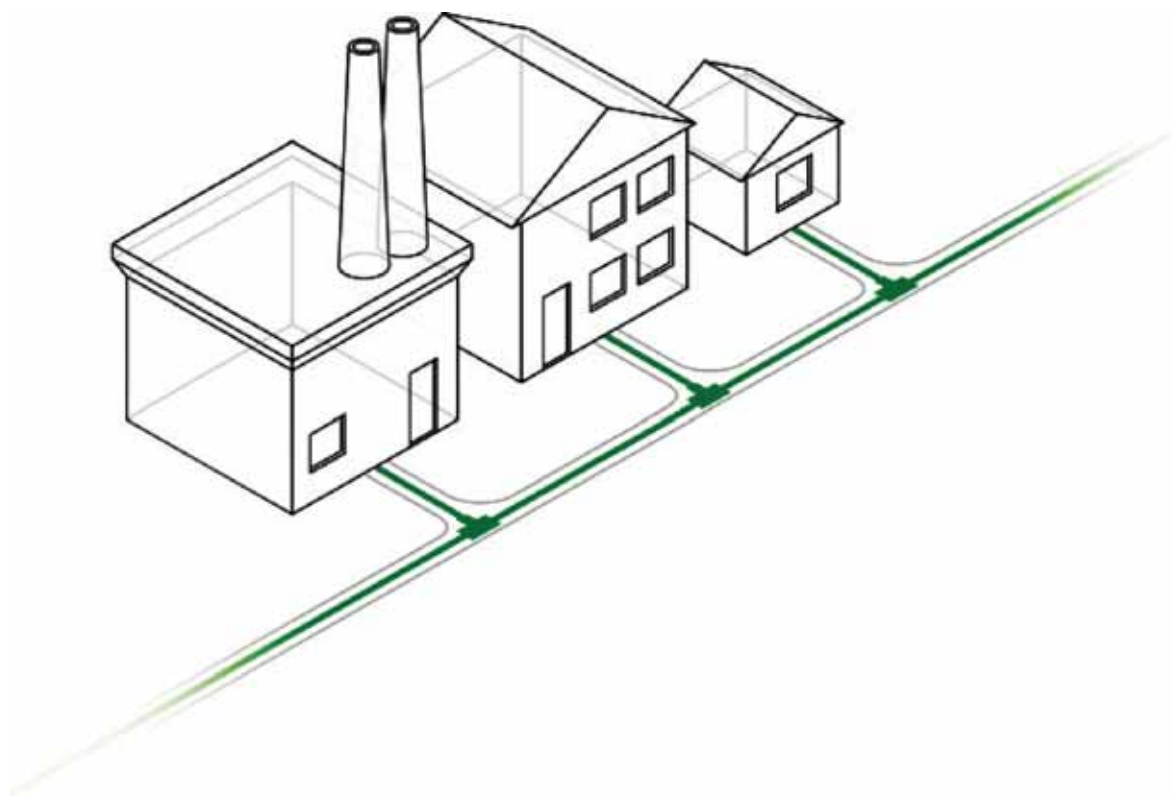


Гибкий HDPE внешний кожух

Сварное соединение между изоляцией и внешним кожухом



**ГИБКИЕ  
ТЕПЛОИЗОЛИРОВАННЫЕ  
ТРУБОПРОВОДЫ**





## 2. Техническое Описание

### ПРОДУКЦИЯ:

Гибкие предварительно изолированные трубопроводы FLEXALEN, соединительные элементы и аксессуары к ним.

### СФЕРА ПРИМЕНЕНИЯ:

Трубопроводы FLEXALEN предназначены, прежде всего, для наружной подземной бесканальной прокладки сетей теплоснабжения (отопления), холодного и горячего водоснабжения. Применяются в районах массовой и индивидуальной застройки, при строительстве коттеджных поселков, фермерских хозяйств, внутриплощадочных коммуникаций на производстве и т.п. Применяются как для прокладки новых коммуникаций так и для реконструкции существующих сетей. Также трубопроводы FLEXALEN могут применяться для транспортировки пищевых и промышленных жидкостей.

### ПРОИЗВОДИТЕЛЬ:

«Thermaflex International Holding bv» (Нидерланды)

### ОПИСАНИЕ ПРОДУКЦИИ:

Трубопроводы FLEXALEN состоят из несущих напорных труб из полибутена (полибутилена), тепловой изоляции из вспененного полиэтилена (FLEXALEN 600, 1000+) или пенополиуретана (FLEXALEN 1000) и внешнего защитного кожуха (гофрированного для FLEXALEN 600, 1000+ и гладкого для FLEXALEN 1000) из полиэтилена низкого давления.

### НЕСУЩИЕ ТРУБОПРОВОДЫ:

Материал: Полибутен-1 (полибутилен) PB 4237

Свойства	Метод теста	Результат
Плотность	ГОСТ 15139; ISO 1183	0,94 г/см <sup>3</sup>
Текучесть (190°C/2.16кг)	ГОСТ 11645; ISO 1133	0,4 г/10 min
Модуль эластичности, E	ГОСТ 9550; ISO 178	450 Н/мм <sup>2</sup>
Коэффициент линейного расширения, Альфа (мм/мК)	ГОСТ 11262; ASTM D696	0,13 мм/мК
Прочность при разрыве	ГОСТ 11262; ISO R 527	35 МПа
Относительное удлинение при разрыве (испытательный образец тип 4)	ISO R 527	300%
Температура плавления	DSC (a)	127-129 °C
Шероховатость трубы	ГОСТ 2789-73*	0,006 мм

### ТЕЛОИЗОЛЯЦИЯ:

#### FLEXALEN 600, 1000+

Материал: вспененный полиэтилен (PE)

Свойства	Метод теста	Результат
Плотность	ГОСТ 19177-81	30-45 кг/м <sup>3</sup>
Структура	Цифровой анализ	Ячеистая, равномерная, замкнутая
Эластичность		Отличная до -80°C
Разрушающее напряжение при растяжении	ГОСТ 15873-70	≥ 0,30 МПа
Цвет материала (в зависимости от диаметра кожуха)	Темно Серый	Серый
Устойчивость к диффузии водяного пара (m)	DIN 52615	≥ 3500
Диапазон температур		- 80...+95 °C
Влагопоглощение	ГОСТ 17177-94	0,18-0,8%
Сорбционная влажность (% по весу, j=97%)	ГОСТ 24816-81	≤ 0,42
Озоностойкость	ASTM D 1171	Очень высокая
Токсичность/выделение газов при сгорании	Химический анализ	Фактически нет/ 99% CO <sub>2</sub> и H <sub>2</sub> O
Химическая устойчивость	ASTM 543-56T	Очень высокая

## FLEXALEN 1000

Материал: пенополиуретан (PUR)

Свойства	Стандарт	Значение
Плотность	ГОСТ 409	60-75 кг/м <sup>3</sup>
Напряжение сжатия при 10%-ной деформации	ГОСТ 23206	0,2 МПа
Водопоглощение при кипячении, % по объему	ГОСТ 30732	10 %

## ВНЕШНИЙ ЗАЩИТНЫЙ КОЖУХ

Материал: полиэтилен низкого давления (HDPE)

Свойства	Стандарт	Значение
Плотность	ГОСТ 15139, разделы 4,5,6	920-930 кг/м <sup>3</sup>
Температура плавления	ГОСТ 21553-76	105-110°C

## РАБОЧИЕ ПАРАМЕТРЫ СИСТЕМЫ ТРУБОПРОВОДНЫХ СИСТЕМ «FLEXALEN»:

Температура, °С	-15	0	20	40	60	70	80	95
Давление, bar	16	16	16	15	12	10	9	8

\* Рабочая среда: вода, этиленгликоль

\*\*Возможно кратковременное превышение температуры до 110 °С

## СРОК СЛУЖБЫ

### Срок службы полимерных трубопроводов определяется согласно международным нормам ISO 9080.

Системы холодного и горячего водоснабжения – не менее 50 лет\*.

\* Температура не более 70 °С при давлении не более 10 bar.

Системы отопления – не менее 30 лет\*\*.

\*\* С учетом сезонной эксплуатации для Московского региона. Температура не более 95°C при давлении не более 8 bar.

\*\*\*Для определения точного срока службы трубопроводов FLEXALEN необходимо предоставить график эксплуатации системы в течении года с указанием температурных нагрузок и соответствующих давлений.

## ХИМИЧЕСКАЯ СТОЙКОСТЬ. МАТЕРИАЛ - ПОЛИБУТЕН-1

Высокая химическая стойкость полибутена обеспечивает максимально долгий срок службы компонентов системы. Оценка химической стойкости базируется на оценке физических изменений полибутена при контакте с химикалиями. Приведенные данные не могут распространяться на поведение труб, наполненных указанными химическими веществами под давлением. Для оценки возможности долговременной эксплуатации труб из полибутена с данной рабочей средой, необходимо проведение испытаний на долговременность химической стойкости.

Результаты были получены по итогам лабораторных исследований. При эксплуатации в реальных условиях конкретного конечного использования могут наблюдаться некоторые отклонения показателей. В связи с этим рекомендуется проводить дополнительные испытания в условиях максимально приближенных к фактическим.

### Пробные образцы изучались по следующим критериям:

- 1) Поверхность изучается на наличие следов окислительного воздействия, трещин от напряжения, коррозии и изменение форм.
- 2) Любое увеличение веса пробного образца является свидетельством вздутия в результате абсорбции растворителем.
- 3) Образцы исследуются на вопрос таких физических разрушений, как, например, ломкость, размягчение, уменьшение напряжения пластического течения и увеличение деформации на растяжение.





**В таблицах, представленных ниже, результаты химической стойкости разделяются на 3 категории:**

**S – «СТОЕК».** Незначительное или отсутствие воздействия без признаков нарушения эксплуатационной пригодности.  
**M – «УСЛОВНО СТОЕК».** Есть признаки воздействия, которые не влияют на эксплуатационные качества материала. Рекомендуется проведение дополнительных испытаний в условиях максимально приближенных к эксплуатационным условиям.

**U – «не стоек».** Запрещено к применению.

РЕАГЕНТ - Твердые вещества в насыщенном растворе (если нет особых указаний)	Химическое воздействие (температура)	
	t=23°C	t=60°C
Альдегид уксусной кислоты	M	U
Растворы соли уксусной кислоты - неочищенные	S	M
Растворы соли уксусной кислоты - очищенные	S	M
Уксусная кислота 0-10%	S	S
Уксусная кислота 10-20%	S	S
Уксусная кислота 20-30%	S	S
Уксусная кислота 30-60%	S	M
Уксусная кислота 80%	S	-
Уксусная кислота - кристаллизованная	M	U
Уксусная кислота - пары	S	M
Ангидрид уксусной кислоты	U	U
Ацетон	S	S
Ацетилен	M	U
Адипиновая кислота	S	M
Алкоголь	-	-
Аллиловый спирт 96%	S	S
Аллилхлорид	S	S
Квасцы	M	U
Хлорид алюминия	S	S
Фтористый алюминий	S	S
Гидроокись алюминия	S	S
Оксихлорид алюминия	S	S
Нитрат алюминия	S	S
Сульфат алюминия	M	U
Аммиак, газ	S	S
Аммиак, жидкий	S	M
Гидрофторид аммония	S	S
Карбонат аммония	S	S
Хлорид аммония	S	S
Фторид аммония 25%	S	M
Гидроксид аммония 28%	S	S
Метафосфат аммония	S	S
Нитрат аммония	S	S
Персульфат аммония	S	S
Фосфат аммония	S	S
Фосфат аммония нейтральный	S	S
Сульфат аммония	S	S
Сульфид аммония	S	S
Тиоционат аммония	S	S

РЕАГЕНТ - Твердые вещества в насыщенном растворе (если нет особых указаний)	Химическое воздействие (температура)	
	t=23°C	t=60°C
Амилацетат	S	-
Амиловый спирт	S	S
Хлористый амил	M	M
Анилин	M	M
Хлоргидрат анилина	U	U
Гидрохлорид анилина	U	U
Антрахинон	M	U
Антрахинонсульфеновая кислота	M	U
Трихлорид сурьмы	S	S
Царская водка	U	U
Мышьяковая кислота 80%	S	S
Битум t	S	S
Карбонат бария	S	S
Хлорид бария	S	S
Гидроксид бария	S	S
Сульфат бария	S	S
Сульфид бария	S	S
Пиво	S	S
Сахароза	S	S
Бензальдегид	M	U
Бензол	U	U
Бензойная кислота	S	S
Сырой бензол	U	U
Карбонат висмута	S	S
Черный щелочный раствор (бумажная промышленность)	S	S
Хлорка - 12,5% активный Cl	S	S
Бура	S	S
Борная кислота	S	S
Трехфтористый бор	S	S
Гранулы корма для животных – на основе рыбы	S	S
Соли бария	U	S
Бромноватая кислота	M	S
Бром, жидкость	U	U
Бром, водный раствор	M	U
Бутан	U	U
Бутанол - первичный	S	-
Бутанол - вторичный	S	-
Бутилацетат	M	U
Бутиловый спирт	S	S

> продолжение таблицы

РЕАГЕНТ - Твердые вещества в насыщенном растворе (если нет особых указаний)	Химическое воздействие (температура)	
	t=23°C	t=60°C
Бутановая кислота 20%	S	M
Бисульфат кальция	S	S
Карбонат кальция	S	S
Хлорат кальция	S	S
Хлорид кальция	S	S
Гидроксид кальция	S	S
Гипохлорит кальция	S	S
Нитрат кальция	S	S
Сульфат кальция	S	S
Сахароза	S	S
Сероуглерод	U	U
Углекислый газ (водный раствор)	S	S
Углекислый газ (влажный)	S	S
Угарный газ	S	S
Тетрахлорид углерода	U	U
Углекислота	S	S
Казеин	S	S
Касторовое масло	S	S
Гидроокись калия	S	M
Каустиковая сода	S	M
Этоксиэтанол	S	S
Хлоруксусная кислота	U	U
Хлоральгидрат	U	U
Хлор-газ (сухой)	U	U
Хлор-газ (влажный)	S	U
Хлорная вода (1 V воды /2,2 V газообразного хлора)	U	S
Хлорбензол	M	U
Хлороформ	U	U
Хлорсульфоновая кислота	S	U
Хромовые квасцы	S	S
Хромовая кислота 10%	S	S
Хромовая кислота 25%	S	S
Хромовая кислота 30 %	S	S
Хромовая кислота 40%	S	-
Хромовая кислота 50%	S	-
Лимонная кислота	S	S
Кокосовое масло	S	S
Хлорид меди	S	S
Цианид меди	S	S
Фторид меди 2%	S	S
Нитрат меди	S	S
Сульфат меди	S	S
Керн	S	S
Хлопковое масло	S	S
Крезол	U	U
Крезоловая кислота 50%	U	U
Неочищенная нефть – содержащая серу	M	U

РЕАГЕНТ - Твердые вещества в насыщенном растворе (если нет особых указаний)	Химическое воздействие (температура)	
	t=23°C	t=60°C
Неочищенная нефть - бессернистая	M	U
Циклогексанол	S	M
Циклогексанон	U	U
Деминерализованная вода	S	S
Декстрин	S	S
Соль диазония	S	S
Дигликолевая кислота	S	S
Диметиламин	U	U
Диоктилфталат	M	U
Двунариевый фосфат	S	S
Дистиллированная вода	S	S
Эфиры	U	U
Этилацетат	M	U
Этиловый спирт 0-50%	S	S
Этиловый спирт 50-98%	S	S
Этиловый эфир	M	U
Бромистый этилен	U	U
Этиленхлоргидрин	U	U
Этилен хлорид	S	S
Этиленгликоль	S	S
Жирные кислоты	S	S
Железа хлорид (III)	S	S
Железа нитрат	S	S
Железа сульфат	S	S
Железа хлорид (II)	S	S
Железа сульфат	S	S
Рыбные гидролизаты	S	S
Фтористый газ - сухой	M	U
Фтористый газ - влажный	M	U
Фтороборная кислота	S	S
Гексафторкремнекислота	S	S
Такие пищевые продукты как молоко, мекс-ласса, растительные масла	S	S
Формальдегид	S	S
Муравьиная кислота	S	S
Фреон-12	S	S
Фруктоза	S	S
Фруктовая мякоть и соки	S	S
Дизельное топливо (с содержанием H2SO4)	U	U
Галлиевая кислота	S	S
Коксовый газ	S	S
Коммунально-бытовой газ	S	S
Природный газ (сухой)	S	S
Природный газ (влажный)	S	S
Очищенный бензин	U	U
Бензин с содержанием сероводорода	U	U
Желатин	S	S



> продолжение таблицы

РЕАГЕНТ - Твердые вещества в насыщенном растворе (если нет особых указаний)	Химическое воздействие (температура)	
	t=23°C	t=60°C
Глюкоза	S	S
Глицерин (глицерол)	S	S
Этиленгликоль	S	S
Гликолевая кислота 30%	S	S
Алюминатный раствор (бумажная промышленность)	S	S
Гептан	U	U
Гексан	U	U
Третичный гексанол	S	S
Бромистоводородная кислота 20%	S	S
Соляная кислота 0-25%	S	S
Соляная кислота 25-40%	S	S
Синильная кислота	S	S
Фтороводородная кислота 4%	S	S
Фтороводородная кислота 10%	S	S
Фтороводородная кислота 48%	S	S
Фтороводородная кислота 60%	S	S
Кремнефтористоводородная кислота	S	S
Водород	S	S
Перекись водорода 30%	S	S
Перекись водорода 50%	U	U
Перекись водорода 90%	U	U
Фосфористый водород	S	S
Сероводород, водный раствор	S	S
Сероводород, сухой	S	S
Гидрохинон	S	S
Хлорноватая кислота	S	S
Йод (в спирте)	S	U
Изопропиловый спирт	S	S
Керосин	M	U
Сульфатная варочная жидкость (бумажная промышленность)	S	S
Молочная кислота 28%	S	S
Олеомаргарин из свиного сала	S	M
Лаурил хлорид	S	M
Уксуснокислый свинец	S	S
Известковая сера	S	S
Линолевая кислота	S	M
Льняное масло	S	S
Растворители	S	S
Смазочные масла	S	S
Магний карбонат	S	S
Магний хлорид	S	S
Магний гидроксид	S	S
Магний нитрат	S	S
Магний сульфат	S	S
Малеиновая кислота	S	S
Яблочная кислота	S	S
Хлористая ртуть	S	S

РЕАГЕНТ - Твердые вещества в насыщенном растворе (если нет особых указаний)	Химическое воздействие (температура)	
	t=23°C	t=60°C
Цианистая ртуть	S	S
Нитрат ртути	S	S
Ртуть	S	S
Метиловый спирт	S	S
Метилхлорид	U	U
Метилэтилкетон	S	M
Метилсерная кислота	S	S
Дихлорметан	S	M
Молоко	S	S
Минеральные масла	M	U
Меласса	S	S
Нафталин	M	U
Ацетат никеля	S	S
Хлорид никеля	S	S
Нитрат никеля	S	S
Сульфат никеля	S	S
Никотин	S	S
Никотиновая кислота	S	S
Азотная кислота 10%	M	U
Азотная кислота 20%	U	U
Азотная кислота 35%	U	U
Азотная кислота 40%	U	U
Азотная кислота 60%	U	U
Азотная кислота 68%	U	U
Азотная кислота (безводный)	U	U
Масла и жиры	S	S
Олеум	U	U
Щавелевая кислота	S	S
Перхлорная кислота 10%	M	U
Перхлорная кислота 70%	U	U
Фенол	S	M
Фосфорная кислота - 0-25%	S	S
Фосфорная кислота - 25-50%	S	S
Фосфорная кислота - 50-75%	S	M
Фотопроявители	S	S
Пикриновая кислота	S	M
Бисульфат калия	S	S
Бикарбонат калия	S	S
Бихромат калия	M	U
Борат калия 1%	S	S
Бромат калия 10%	S	S
Бромид калия	S	S
Карбонат калия	S	S
Хлорат калия	S	S
Хлорид калия	S	S
Хромат калия 40%	S	S
Тетрациано-медь-кислый калий	S	S
Цианид калия	S	S

> продолжение таблицы

РЕАГЕНТ - Твердые вещества в насыщенном растворе (если нет особых указаний)	Химическое воздействие (температура)	
	t=23°C	t=60°C
Дихромат калия 40%	S	S
Гексацианожелезо-кислый калий	S	S
Фторид калия	S	S
Гидроксид калия 10%	S	S
Гидроксид калия 20%	S	S
Нитрат калия	S	S
Перборат калия	S	S
Перхлорат калия	S	S
Марганцовка 10%	S	S
Персульфат калия	S	S
Сульфат калия	S	S
Сульфид калия	S	S
Тиосульфат калия	S	S
Пропан	S	-
Пропиловый спирт	S	S
Коагуляционная ванна для превращения вискозы в твердые нити	S	S
Соленая вода	S	S
Селеновая кислота	S	S
Кремниевая кислота	S	S
Цианид серебра	S	S
Нитрат серебра	M	U
Электролит для серебрения	S	S
Мыло	S	S
Ацетат натрия	S	S
Натрия сульфат	S	S
Антимонат натрия	S	S
Арсенит натрия	S	S
Бензонат натрия	S	S
Бикарбонат натрия	S	S
Бисульфат натрия	S	S
Бисульфит натрия	S	S
Бромид натрия	S	S
Углекислый натрий (карбонат натрия)	S	S
Бертолетова соль	S	S
Хлорид натрия	S	S
Цианид натрия	S	S
Дихромат натрия	S	S
Железосинеродистый натрий	S	S
Железистосинеродистый натрий	S	S
Фторид натрия	S	S
Гидроксид натрия 10%	S	S
Гидроксид натрия 35%	S	S
Гидроксид натрия насыщенный	S	S
Гипохлорит натрия	S	S
Нитрат натрия	S	S
Нитрит натрия	S	S

РЕАГЕНТ - Твердые вещества в насыщенном растворе (если нет особых указаний)	Химическое воздействие (температура)	
	t=23°C	t=60°C
Фосфорнокислый натрий	S	S
Силикат натрия	S	S
Сульфат натрия	S	S
Сульфид натрия	S	S
Сульфит натрия	S	S
Гипосульфит натрия	S	S
Хлористое олово	S	S
Хлорид олова	S	S
Растворитель Стоддарда	S	S
Стеариновая кислота	S	S
Сера	S	S
Сернистый газ - влажный	S	S
Серная кислота 0-10%	S	S
Серная кислота 10-30%	S	S
Серная кислота 30-50%	S	S
Серная кислота 50-75%	M	U
Серная кислота 75-90%	M	U
Серная кислота 95%	U	U
Серная кислота	S	S
Трехокись серы	M	U
Дубильная кислота	S	S
Дубильный раствор	S	S
Винная кислота	S	S
Тетрагидрофуран	M	U
Тионилхлорид	S	S
Толуол	U	U
Трихлорэтилен	U	U
Триэтаноламин	S	M
Ортофосфат натрия	S	S
Скипидар	U	U
Мочевина	S	S
Моча	S	S
Уксус	S	S
Вода - кислотная вода	S	S
Вода - дистиллированная	S	S
Вода - свежая	S	S
Вода - соленая	S	S
Виски	S	S
Неэтилированный бензин	U	U
Вина (неигристые)	S	S
Ксилол	U	U
Хромат цинка	S	S
Цианид цинка	S	S
Нитрат цинка	S	S
Сульфат цинка	S	S



## 3. Виды продукции

### 3.1 Трубопроводы Flexalen

#### Пример №1 чтения артикула:

Двухтрубная система для отопления (подающий и обратный трубопровод), включает в себя две несущие трубы внешним диаметром 32мм с кислородным барьером.

1. **VS** – система FLEXALEN 600, трубы изолированы друг от друга;
2. **RH** – несущие трубы для отопления, красного цвета с кислородным барьером;
  - **RS** – несущие трубы для водоснабжения, серого цвета без кислородного барьера;
  - **R** – несущие трубы для отопления и водоснабжения в стангах
3. **125** – Внешний диаметр кожуха 125мм;
4. **A2/32** – две трубы наружным диаметром 32мм (подающий и обратный трубопроводы).
5. **FPC** – трубы с греющим кабелем.

**VS - RH 125 A2/32 FPC**

1. 2. 3. 4. 5.

#### Пример №2 чтения артикула:

Четырехтрубная система, объединяющая в себе трубопроводы отопления 2\*32мм (подающий и обратный трубопровод) и горячего водоснабжения 25мм+20мм (подающий и рециркуляционный трубопроводы)

1. **FV** – система FLEXALEN 1000+, система собрана на базе изолированного канала для индивидуальных решений FV-ISR..., трубы внутри располагаются свободно;
2. **R160** - Внешний диаметр кожуха 160мм, т.е. кожух FV-ISR160;
3. **H2/32** – 2 трубы для отопления с наружным диаметром 32мм (подающий и обратный трубопроводы).
  - Индекс **H** указывает на то, что трубы с кислородным барьером, для отопления;
  - Индекс **A** указывает на то, что трубы без кислородного барьера, для водоснабжения;
4. **A25A20** – две трубы (подающий и обратный трубопроводы).
  - **A25** – труба для водоснабжения (без кислородного барьера);
  - **A20** – труба для водоснабжения (без кислородного барьера)

**FV - R160 H2/32 A25A20**

1. 2. 3. 4.

#### 3.1.1 FLEXALEN 1000


##### в стангах для систем отопления и водоснабжения

Flexalen 1000 представляет собой однотрубную инженерную систему, состоящую из прямых стангов полибутеновых труб длиной 6 м и 12 м в тепловой изоляции из пенополиуретана и защитного пластикового кожуха. Соединение трубопроводов осуществляется при помощи торцевой сварки, т. е. не требует промежуточных фитингов!

Внешний вид	Артикул	Кожух D нар., мм	Труба		Длина, м	Вес станги, кг
			D нар., мм	D внутр., мм		
	FV-R200A110/6	200	110	90	6	37,8
	FV-R200A110/11,8	200	110	90	11,8	75,6
	FV-R200A125/6	200	125	102,2	6	44,4
	FV-R200A125/11,8	200	125	102,2	11,8	88,8
	FV-R225A140/6	225	140	114,6	6	54
	FV-R225A140/11,8	225	140	114,6	11,8	108
	FV-R250A160/6	250	160	130,8	6	70,2
	FV-R250A160/11,8	250	160	130,8	11,8	140,4
	FV-R315A225/5,8	315	225	184,2	5,8	132,0
	F-SL200A125/ 11,8	200	125	102,2	11,8	66,8
	F-SL200A125/6	200	125	102,2	6	33,8

## 3.1.2 FLEXALEN 600 - СТАНДАРТ

двухтрубные системы для холодного и горячего водоснабжения

Внешний вид	Артикул	DN	Кол-во труб	Внешний диаметр, мм		Внутренний диаметр труб		Стенка трубы, мм	Мин. радиус изгиба, м	Длина бухты, м	Вес, кг/м
				кожух	труба	мм	дюйм				
	VS-RS75A2/20	15	2	75	20	14,4	1/2"	2,8	0,35	300	0,69
	VS-RS125A2/25	20	2	125	25	20,4	3/4"	2,3	0,6	150	1,4
	VS-RS125A2/32	25	2	125	32	26,0	1"	3,0	0,6	150	1,6
	VS-RS160A2/40	32	2	160	40	32,6	1 1/4"	3,7	0,8	100	2,5
	VS-RS160A2/50	40	2	160	50	40,8	1 1/2"	4,6	0,8	100	3,0
	VS-RS200A2/63	50	2	200	63	51,4	2"	5,8	1,25	50	4,25

\* Минимальный радиус изгиба указан для трубопроводов находящиеся в рабочем состоянии, т.е. заполненных водой и находящиеся под давлением.

## FLEXALEN 600 - СТАНДАРТ

однотрубные системы для холодного и горячего водоснабжения


Внешний вид	Артикул	DN	Кол-во труб	Внешний диаметр, мм		Внутренний диаметр труб		Стенка трубы, мм	Мин. радиус изгиба, м	Длина бухты, м	Вес, кг/м
				кожух	труба	мм	дюйм				
	VS-RS40A16	12	1	40	16	11,6	1/2"	2,2	0,35	300	0,25
	VS-RS40A20	15	1	20	20	14,4	1/2"	2,8	0,40	300	0,28
	VS-RS50A25	20	1	50	25	20,4	3/4"	2,3	0,3	300	0,37
	VS-RS63A32	25	1	63	32	26,0	1"	3,0	0,3	300	0,58
	VS-RS75A40	32	1	75	40	32,6	1 1/4"	3,7	0,4	300	0,86
	VS-RS90A50	40	1	90	50	40,8	1 1/2"	4,6	0,5	150	2,08
	VS-RS125A63	50	1	125	63	51,4	2"	5,8	0,8	100	2,43
	VS-RS125A75	65	1	125	75	61,2	2 1/2"	6,9	0,8	100	2,89
	VS-RS160A90	80	1	160	90	73,6	3"	8,2	1,0	100	3,64
	VS-R160A110	90	1	160	110	90,0	4"	10,0	1,25	50	5,00
	VS-R200A125	100	1	200	125	102,2	4 1/2"	11,4	1,25	12-50	8,5

## FLEXALEN 600 – ПРЕМИУМ

однотрубные системы для холодного и горячего водоснабжения.

Поставляются в бухтах или штангах

Отличается от Flexalen 600 Стандарт увеличенной толщиной теплоизоляции

Внешний вид	Артикул	DN	Кол-во труб	Внешний диаметр, мм		Внутренний диаметр труб		Стенка трубы, мм	Мин. радиус изгиба, м	Длина бухты, м	Вес, кг/м
				кожух	труба	мм	дюйм				
	VS-RS90A25	20	1	90	25	20,4	3/4"	2,3	0,4	200	0,75
	VS-RS125A32	25	1	90	32	26,0	1"	3,0	0,4	200	0,85
	VS-RS125A40	32	1	90	40	32,6	1 1/4"	3,7	0,5	100	1,00
	VS-RS160A50	40	1	125	50	40,8	1 1/2"	4,6	0,7	100	1,75
	VS-RS160A63	50	1	125	63	51,4	2"	5,8	0,8	100	2,05
	VS-RS160A75	65	1	160	75	61,2	2 1/2"	6,9	0,8	100	3,05
	VS-R200A110	90	1	200	110	90,0	4"	10,0	1,25	50	5,00



## FLEXALEN 600-СТАНДАРТ

двухтрубная система для отопления

Внешний вид	Артикул	DN	Кол-во труб	Внешний диаметр, мм		Внутренний диаметр труб		Стенка трубы, мм	Мин. радиус изгиба, м	Длина бухты, м	Вес, кг/м
				кожух	труба	мм	дюйм				
	VS-RH125A2/25	20	2	125	25	20,4	3/4"	2,3	0,6	150	1,4
	VS-RH125A2/32	25	2	125	32	26,0	1"	3,0	0,6	150	1,6
	VS-RH160A2/40	32	2	160	40	32,6	1 1/4"	3,7	0,8	100	2,5
	VS-RH160A2/50	40	2	160	50	40,8	1 1/2"	4,6	0,8	100	3,0
	VS-RH200A2/63	50	2	200	63	51,4	2"	5,8	1,25	50	4,25

## FLEXALEN 600-СТАНДАРТ

однотрубная система для отопления

Внешний вид	Артикул	DN	Кол-во труб	Внешний диаметр, мм		Внутренний диаметр труб		Стенка трубы, мм	Мин. радиус изгиба, м	Длина бухты, м	Вес, кг/м
				кожух	труба	мм	дюйм				
	VS-RH50A25		1	50	25	20,4	3/4"	2,3	0,3	300	0,75
	VS-RH63A32		1	63	32	26,0	1"	3,0	0,3	300	0,85
	VS-RH75A40		1	75	40	32,6	1 1/4"	3,7	0,4	300	1,00
	VS-RH90A50		1	90	50	40,8	1 1/2"	4,6	0,5	150	1,75
	VS-RH125A63	50	1	125	63	51,4	2"	5,8	0,8	100	2,43
	VS-RH125A75	65	1	125	75	61,2	2 1/2"	6,9	0,8	100	2,89
	VS-RH160A90	80	1	160	90	73,6	3"	8,2	1,0	100	3,64

## FLEXALEN 600 ПРЕМИУМ (защита от замерзания)

для холодного водоснабжения с саморегулирующимся греющим кабелем для защиты от замерзания

Несущая труба из полибутена. Кабель мощностью 20 Вт/м.пог

Внешний вид	Артикул	DN	Кол-во труб	Внешний диаметр, мм		Внутренний диаметр труб		Стенка трубы, мм	Мин. радиус изгиба, м	Длина бухты, м	Вес, кг/м
				кожух	труба	мм	дюйм				
	FV+RS63A25-FPC	20	1	63	25	20,4	3/4"	2,3	0,4	200	0,8
	FV+RS75A32-FPC	25	1	75	32	26,0	1"	3,0	0,4	200	0,9
	FV+RS75A40-FPC	32	1	75	40	32,6	1 1/4"	3,7	0,5	100	1,05
	FV+RS90A50-FPC	40	1	90	50	40,8	1 1/2"	4,6	0,7	100	1,80
	FV+RS125A63-FPC	50	1	125	63	51,4	2"	5,8	0,8	100	2,10
	FV+RS125A75-FPC	65	1	125	75	61,2	2 1/2"	6,9	0,8	100	3,10
	FV+RS160A90-FPC	80	1	160	90	73,6	3"	8,2	1,0	100	3,65
	FV+RS160A110-FPC	90	1	160	110	90,0	4"	10,0	1,25	50	5,05
	FV+RS200A110-FPC	90	1	200	110	90,0	4"	10,0	1,25	50	5,05

\* Минимальный радиус изгиба указан для трубопроводов находящихся в рабочем состоянии, т.е. заполненных водой и находящихся под давлением.

## **FLEXALEN 600-ПРЕМИУМ**

### **однотрубная система для отопления**

\*Поставляются с антидиффузным слоем (кислородным барьером) – сополимер этилена с виниловым спиртом (EVOH)

Внешний вид	Артикул	DN	Кол-во труб	Внешний диаметр, мм		Внутренний диаметр труб		Стенка трубы, мм	Мин. радиус изгиба, м	Длина бухты, м	Вес, кг/м
				кожух	труба	мм	дюйм				
	VS-RH90A25	20	1	90	25	20,4	3/4"	2,3	0,4	300	0,75
	VS-RH125A32	25	1	90	32	26,0	1"	3,0	0,4	200	0,85
	VS-RH125A40	32	1	125	40	32,6	1 1/4"	3,7	0,5	300	1,00
	VS-RH125A50	40	1	125	50	40,8	1 1/2"	4,6	0,7	150	1,75
	VS-RH160A50	40	1	160	50	40,8	1 1/2"	4,6	0,7	150	1,75
	VS-RH160A63	50	1	160	63	51,4	2"	5,8	0,8	150	2,05
	VS-RH160A75	65	1	160	75	61,2	2 1/2"	6,9	0,8	100	3,05
	VS-R200A110	90	1	200	110	90,0	4"	10,0	1,25	100	5,00

## **FLEXALEN 600 ПРЕМИУМ (защита от замерзания)**

### **однотрубная система для отопления с греющим кабелем (защита от аварийных замерзаний)**

\* Несущая труба из полибутена. Кабель саморегулирующийся мощностью 20 Вт/м.пог. Поставляются с антидиффузным слоем (кислородным барьером) – сополимер этилена с виниловым спиртом (EVOH)


Внешний вид	Артикул	DN	Кол-во труб	Внешний диаметр, мм		Внутренний диаметр труб		Стенка трубы, мм	Мин. радиус изгиба, м	Длина бухты, м	Вес, кг/м
				кожух	труба	мм	дюйм				
	VS+RS90A25-FPC	20	1	90	25	20,4	3/4"	2,3	0,4	200	0,8
	VS+RS90A32-FPC	25	1	90	32	26,0	1"	3,0	0,4	200	0,9
	VS+RS125A40-FPC	32	1	125	40	32,6	1 1/4"	3,7	0,5	100	1,05
	VS+RS125A50-FPC	40	1	125	50	40,8	1 1/2"	4,6	0,7	100	1,80
	VS+RS160A63-FPC	50	1	160	63	51,4	2"	5,8	0,8	100	2,10





### 3.1.3 НЕСУЩИЕ ПОЛИБУТЕНОВЫЕ ТРУБЫ

Несущие полибутеновые трубы для водоснабжения. Поставляются в бухтах или штангах. Без кислородного барьера.

Внешний вид	Артикул	Условный проход DN, мм	Условный проход DN, дюйм	Внешний диаметр, мм	Внутренний диаметр, мм	Толщина стенки, мм	Вес, кг/м	Поставляемая длина, м
	PB-16A/*	12	½	16	11,8	2,2	0,09	6 / 102
	PB-20A/*	15	½	20	14,4	2,8	0,14	6 / 102
	PB-25A/*	20	¾	25	20,4	2,3	0,15	6 / 102
	PB-32A/*	25	1	32	26,2	2,9	0,26	6 / 102
	PB-40A/*	32	1¼	40	32,6	3,7	0,4	6 / 102
	PB-50A/*	40	1½	50	40,8	4,6	0,62	6 / 102
	PB-63A/*	50	2	63	51,4	5,8	0,98	6 / 102
	PB-75A/*	65	2½	75	61,4	6,8	1,39	6 / 102
	PB-90A/*	80	3	90	73,6	8,2	1,98	6, 12
	PB-110A/*	100	4	110	90	10	2,95	6, 12
	PB-125A/*	100	4	125	102,2	11,4	3,82	6, 12
	PB-140A/*	125	5	140	114,6	12,7	4,77	6, 12
	PB-160A/*	150	6	160	130,8	14,6	6,27	6, 12
PB-225A/*	200	8	225	184	20,5	12,38	6, 12	

\* Поставляемая длина

### НЕСУЩИЕ ПОЛИБУТЕНОВЫЕ ТРУБЫ ДЛЯ ОТОПЛЕНИЯ.

Поставляются в бухтах или штангах.

Трубы диаметром до 90мм поставляются с кислородным барьером. Начиная с диаметра 110мм трубы поставляются без кислородного барьера, т.к. кислородопроницаемость укладывается в нормы СНиП 41-01-2003 и составляет не более 0,1 г/м<sup>3</sup>.

Внешний вид	Артикул	Условный проход DN, мм	Условный проход DN, дюйм	Внешний диаметр, мм	Внутренний диаметр, мм	Толщина стенки, мм	Вес, кг/м	Поставляемая длина, м
	PB-25H/*	20	¾	25	20,4	2,3	0,15	6 / 102
	PB-32H/*	25	1	32	26,2	2,9	0,26	6 / 102
	PB-40H/*	32	1¼	40	32,6	3,7	0,4	6 / 102
	PB-50H/*	40	1½	50	40,8	4,6	0,62	6 / 102
	PB-63H/*	50	2	63	51,4	5,8	0,98	6 / 102
	PB-75H/*	65	2½	75	61,4	6,8	1,39	6 / 102
	PB-90H/*	80	3	90	73,6	8,2	1,98	6, 12
	PB-75A/*	65	2½	75	61,4	6,8	1,39	6 / 102
	PB-110A/*	100	4	110	90	10	2,95	6, 12
	PB-125A/*	100	4	125	102,2	11,4	3,82	6, 12
	PB-140A/*	125	5	140	114,6	12,7	4,77	6, 12
	PB-160A/*	150	6	160	130,8	14,6	6,27	6, 12
	PB-225A/*	200	8	225	184	20,5	12,38	6, 12

\* Поставляемая длина

## 3.1.4 FLEXALEN 1000+

### МНОГОТРУБНЫЕ СИСТЕМЫ ОТОПЛЕНИЯ И ВОДОСНАБЖЕНИЯ

Многотрубные системы производятся на базе изолированного канала для индивидуальных решений FV-ISR (90; 125;160; 200). Т.к. несущие трубы располагаются внутри кожуха свободно, можно сгруппировать практически любую комбинацию трубопроводов, используя имеющиеся в каталоге несущие трубы. Здесь приведены основные сочетания трубопроводов, однако, если требуется произвести систему с другими сочетаниями трубопроводов, такая система может быть собрана «под заказ». Количество и диаметр несущих трубопроводов в многотрубной системе может быть ограничено только внутренним диаметром кожуха (см. FLEXALEN 1000+; Изолированный канал для индивидуальных решений). Сравнивая внутренний диаметр кожуха и максимальный суммарный диаметр несущих полибутеновых труб можно самостоятельно определить возможность сборки той или иной системы.

В одном кожухе могут быть сгруппированы трубопроводы отопления и горячего водоснабжения.

**\* Не рекомендуется группировать в одном кожухе трубопроводы отопления или горячего водоснабжения с трубами холодного водоснабжения.**

#### Пример чтения артикула многотрубной системы:

**FV-R160H2/32A25A20** - четырехтрубная система, объединяющая в себе трубопроводы отопления 2\*32мм (подающий и обратный трубопровод) и горячего водоснабжения 25мм+20мм (подающий и рециркуляционный трубопроводы)

**1. FV** – система FLEXALEN 1000+, система собрана на базе изолированного канала для индивидуальных решений FV-ISR..., трубы внутри располагаются свободно;

**2. R160** - Внешний диаметр кожуха 160мм, т.е. кожух FV-ISR160;

**3. H2/32** – 2 трубы для отопления с наружным диаметром 32мм (подающий и обратный трубопроводы).

- Индекс **H** указывает на то, что трубы с кислородным барьером, для отопления;

- Индекс **A** указывает на то, что трубы без кислородного барьера, для водоснабжения;

**4. A25A20** – две трубы (подающий и обратный трубопроводы).

- **A25** – труба для водоснабжения (без кислородного барьера);

- **A20** – труба для водоснабжения (без кислородного барьера)

**FV - R160 H2/32 A25A20**

1. 2. 3. 4.



Артикул	Кол-во труб (шт)	Длина бухты (м)
<b>2-ТРУБНЫЕ СИСТЕМЫ</b>		
FV+R125A32A25	2	150
FV+R160A40A25	2	100
FV+R200A50A25	2	50
FV+R200A63A32	2	50
FV+R125A2/20	2	50
FV+R125A2/25	2	50
FV+R125A20A16	2	50
FV+R125A25A16	2	50
FV+R125A25A20	2	50
FV+R125A32A16	2	50
FV+R125A32A20	2	50
FV+R125A32A25	2	150
FV+R160A2/20	2	50
FV+R160A20A16	2	50
FV+R160A25A16	2	50
FV+R160A25A20	2	50
FV+R160A32A16	2	50
FV+R160A32A20	2	50
FV+R160A32A25	2	50

Артикул	Кол-во труб (шт)	Длина бухты (м)
FV+R160A40A20	2	50
FV+R160A40A25	2	50
FV+R160A40A32	2	50
FV+R160A50A16	2	50
FV+R160A50A25	2	50
FV+R160A63A25	2	50
FV+R200A40A16	2	50
FV+R200A40A20	2	50
FV+R200A40A25	2	50
FV+R200A40A32	2	50
FV+R200A50A16	2	50
FV+R200A50A20	2	50
FV+R200A50A25	2	50
FV+R200A50A32	2	50
FV+R200A50A40	2	50
FV+R200A63A25	2	50
FV+R200A63A40	2	50
<b>3-ТРУБНЫЕ СИСТЕМЫ</b>		
FV+R90A2/20A16	3	50
FV+R90H2/25A16	3	50

продолжение таблицы >



< продолжение таблицы

Артикул	Кол-во труб (шт)	Длина бухты (м)
FV+R90H2/25A20	3	50
FV+R90A3/16	3	50
FV+R125A2/20A16	3	50
FV+R125A2/20A25	3	50
FV+R125A2/25A20	3	50
FV+R125A3/20	3	50
FV+R125A3/25	3	50
FV+R125H2/25A20	3	50
FV+R160A2/20A16	3	50
FV+R160A2/20A25	3	50
FV+R160A2/25A16	3	50
FV+R160A2/25A20	3	50
FV+R160A2/32A16	3	50
FV+R160A2/32A20	3	50
FV+R160A2/32A25	3	50
FV+R160A3/20	3	50
FV+R160A3/25	3	50
FV+R160A3/32	3	50
FV+R160A32A25A16	3	50
FV+R160H2/25A20	3	50
FV+R160H2/25A25	3	50
FV+R160H2/25A32	3	50
FV+R160H2/25A40	3	50
FV+R160H2/32A20	3	50
FV+R160H2/32A25	3	50
FV+R200A2/25A40	3	50
FV+R200A2/32A25	3	50
FV+R200A2/40A25	3	50
FV+R200A2/40A32	3	50
FV+R200A2/50A25	3	50
FV+R200A2/50A32	3	50
FV+R200A2/50A40	3	50
FV+R200A3/32	3	50
FV+R200A3/40	3	50
FV+R200A3/50	3	50
FV+R200A40A32A20	3	50
FV+R200A50A25A20	3	50
FV+R200A50A40A25	3	50
FV+R200H2/32A32	3	50
FV+R200H2/40A25	3	50
FV+R200H2/40A32	3	50
FV+R200H2/40A40	3	50
FV+R200H2/40H32	3	50
FV+R200H2/50A20	3	50
FV+R200H2/50A25	3	50
FV+R200H2/50A32	3	50
FV+R200H2/50A40	3	50
FV+R200H2/50A50	3	50
FV+R200H3/32	3	50
<b>4-ТРУБНЫЕ СИСТЕМЫ</b>		
FV+R125H2/25A2/16	4	50
FV+R125H2/25A25A16	4	50
FV+R160A2/20A2/16	4	50
FV+R160A2/20A32A25	4	50
FV+R160A2/25A2/20	4	50
FV+R160A2/25A20A16	4	50
FV+R160A2/25A32A20	4	50
FV+R160A2/25A40A20	4	50
FV+R160A2/32A2/16	4	50
FV+R160A2/32A20A16	4	50
FV+R160A2/32A2/20	4	50

Артикул	Кол-во труб (шт)	Длина бухты (м)
FV+R160A2/32A25A16	4	50
FV+R160A2/32A25A20	4	50
FV+R160A2/32A2/25	4	50
FV+R160A3/20A16	4	50
FV+R160A3/25A16	4	50
FV+R160A3/25A20	4	50
FV+R160A3/32A20	4	50
FV+R160A3/32A25	4	50
FV+R160A4/20	4	50
FV+R160A4/25	4	50
FV+R160H2/25A2/16	4	50
FV+R160H2/25A20A16	4	50
FV+R160H2/25A2/20	4	50
FV+R160H2/25A25A16	4	50
FV+R160H2/25A25A20	4	50
FV+R160H2/25A2/25	4	50
FV+R160H2/25A32A16	4	50
FV+R160H2/25A32A20	4	50
FV+R160H2/25A40A20	4	50
FV+R160H2/32A2/16	4	50
FV+R160H2/32A20A16	4	50
FV+R160H2/32A2/20	4	50
FV+R160H2/32A25A16	4	50
FV+R160H2/32A25A20	4	50
FV+R160H2/32A2/25	4	50
FV+R160H2/32A32A16	4	50
FV+R160H2/32A32A20	4	50
FV+R160H2/32A32A25	4	50
FV+R160H2/32A32A32	4	50
FV+R160H2/32H2/25	4	50
FV+R160H2/40A25A20	4	50
FV+R160H2/40A2/25	4	50
FV+R160H2/40H2/32	4	50
FV+R160H32A32A25A20	4	50
FV+R160H4/25	4	50
FV+R200A2/25A32A20	4	50
FV+R200A2/32A40A20	4	50
FV+R200A2/32A40A25	4	50
FV+R200A2/40A2/16	4	50
FV+R200A2/40A2/20	4	50
FV+R200A2/40A25A16	4	50
FV+R200A2/40A25A20	4	50
FV+R200A2/40A2/25	4	50
FV+R200A2/40A32A16	4	50
FV+R200A2/40A32A20	4	50
FV+R200A2/40A32A25	4	50
FV+R200A2/40A2/32	4	50
FV+R200A2/40A40A25	4	50
FV+R200A2/40A50A25	4	50
FV+R200A2/40A50A32	4	50
FV+R200A2/50A25A16	4	50
FV+R200A2/50A25A20	4	50
FV+R200A2/50A2/25	4	50
FV+R200A2/50A32A20	4	50
FV+R200A2/50A32A25	4	50
FV+R200A2/50A2/32	4	50
FV+R200A2/50A40A25	4	50
FV+R200A2/50A40A32	4	50
FV+R200A3/32A16	4	50
FV+R200A3/32A20	4	50
FV+R200A3/32A25	4	50

ВИДЫ ПРОДУКЦИИ

продолжение таблицы >

< продолжение таблицы

Артикул	Кол-во труб (шт)	Длина бухты (м)
FV+R200A3/32A50	4	50
FV+R200A3/40A20	4	50
FV+R200A3/40A25	4	50
FV+R200A3/40A32	4	50
FV+R200A4/32	4	50
FV+R200H2/25A20A16	4	50
FV+R200H2/25A32A25	4	50
FV+R200H2/32A25A20	4	50
FV+R200H2/32A32A16	4	50
FV+R200H2/32A32A20	4	50
FV+R200H2/32A32A25	4	50
FV+R200H2/32A2/32	4	50
FV+R200H2/32A40A20	4	50
FV+R200H2/32A40A25	4	50
FV+R200H2/32H2/25	4	50
FV+R200H2/32H40A25	4	50
FV+R200H2/40A2/16	4	50
FV+R200H2/40A25A16	4	50
FV+R200H2/40A25A20	4	50
FV+R200H2/40A2/25	4	50
FV+R200H2/40A32A16	4	50
FV+R200H2/40A32A20	4	50
FV+R200H2/40A32A25	4	50
FV+R200H2/40A2/32	4	50
FV+R200H2/40A40A16	4	50
FV+R200H2/40A40A20	4	50
FV+R200H2/40A40A25	4	50
FV+R200H2/40A40A32	4	50
FV+R200H2/40A2/40	4	50
FV+R200H2/40A50A25	4	50
FV+R200H2/40A50A32	4	50
FV+R200H2/40H2/25	4	50
FV+R200H2/40H2/32	4	50
FV+R200H2/50A25A20	4	50
FV+R200H2/50A2/25	4	50
FV+R200H2/50A32A20	4	50
FV+R200H2/50A32A25	4	50
FV+R200H2/50A2/32	4	50
FV+R200H2/50A40A20	4	50
FV+R200H2/50A40A25	4	50
FV+R200H2/50A40A32	4	50

Артикул	Кол-во труб (шт)	Длина бухты (м)
FV+R200H2/50A50A25	4	50
FV+R200H2/50A50A32	4	50
FV+R200H4/32	4	50
FV+R200H4/40	4	50
<b>5-ТРУБНЫЕ СИСТЕМЫ</b>		
FV+R160A2/25A2/20A16	5	50
FV+R160A3/25A2/20	5	50
FV+R160A4/25A20	5	50
FV+R160H2/25A2/20A16	5	50
FV+R160H2/25A2/20A25	5	50
FV+R160H2/25A3/20	5	50
FV+R160H2/25A3/25	5	50
FV+R160H4/25A20	5	50
FV+R200A2/25A2/20A16	5	50
FV+R200A2/32A3/25	5	50
FV+R200H2/25A2/20A16	5	50
FV+R200H2/25A2/25A20	5	50
FV+R200H2/32A3/20	5	50
FV+R200H2/32A2/25A20	5	50
FV+R200H2/32A3/25	5	50
FV+R200H2/32A2/32A20	5	50
FV+R200H2/32A2/32A25	5	50
FV+R200H2/32H2/25A20	5	50
FV+R200H2/40A3/25	5	50
FV+R200H2/40A2/25A20	5	50
FV+R200H2/40H2/25A20	5	50
<b>6-ТРУБНЫЕ СИСТЕМЫ</b>		
FV+R160A4/20A2/25	6	50
FV+R200A2/25A4/32	6	50
FV+R200A2/32A4/25	6	50
FV+R200H2/32A4/25	6	50
FV+R200A4/25A2/20	6	50
FV+R200A4/32A25A20	6	50
FV+R200H4/25A2/16	6	50
FV+R200H4/25A20A16	6	50
FV+R200H4/25A2/20	6	50
FV+R200H4/25A25A20	6	50
FV+R200H4/25A2/25	6	50
FV+R200H4/32A25A20	6	50
FV+R200H4/32A2/25	6	50
FV+R200H4/32H2/25	6	50

\* Минимальный радиус изгиба см. соответствующий диаметр «FLEXALEN 1000+»;  
Изолированный канал для индивидуальных решений»

### 3.1.5 FLEXALEN 1000+

Изолированный канал для индивидуальных решений

Внешний вид	Артикул	Кол-во труб	Внешний диаметр, мм		Внутренний диаметр кожуха мм	Толщина изоляции, мм	Мин. радиус изгиба, м	Длина бухты, м	Вес, кг/м
			кожух	труба					
	FV-ISR40	1	40	16-20	18-23	~35	0,15	500	0,13
	FV-ISR50	1-2	50	16-25	23-28	~45	0,2	500	0,18
	FV-ISR63	1-3	63	16-35	30-35	~56	0,2	500	0,3
	FV-ISR75	1-4	75	16-63	38-43	~67	0,25	500	0,42
	FV-ISR90	1-5	90	16-40	40-45	~82	0,3	500	0,57
	FV-ISR125	1-6	125	16-63	63-68	~107	0,4	300	0,91
	FV-ISR160	1-6	160	16-90	90-95	~146	0,6	150	1,41
	FV-ISR200	1-6	200	16-110	110-115	~182	0,8	100	1,82

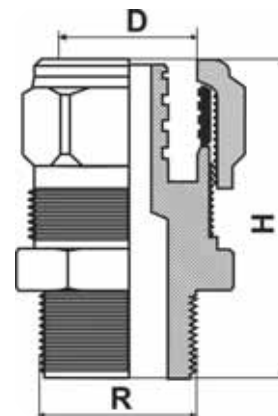
\* Минимальный радиус изгиба указан для трубопроводов находящихся в рабочем состоянии, т.е. заполненных водой и находящихся под давлением.

## 3.2 Соединительные элементы и аксессуары

### 3.2.1 Компрессионные фитинги.

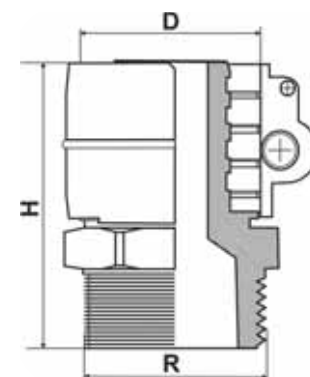
Применяются для перехода с полибутеновых трубопроводов на стальные трубопроводы или другие трубопроводы через резьбовое, фланцевое или сварное соединение. Не требуют специального инструмента. Используются в местах, где открыт доступ к местам соединений. Чаще всего используются на концах трубопроводов при входе в здание.

#### 3.2.1.1 КОМПРЕССИОННЫЕ ФИТИНГИ С РАЗРЕЗНЫМ КОЛЬЦОМ ВСА. РЕЗЬБА ВНЕШНЯЯ.



Изображение	Артикул	Диаметр РВ трубы, мм	Толщина стенки трубы, мм	D, мм	H, мм	R, дюйм	Вес, кг
	BCA-PB16/2,2	16	2,2	16	42	1/2"	0,105
	BCA-PB20/2,8	20	2,8	20	48	1/2"	0,168
	BCA-PB25/2,3	25	2,3	25	55	1"	0,195

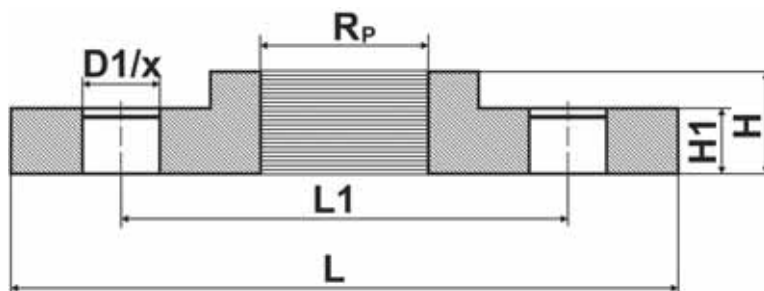
#### 3.2.1.2 КОМПРЕССИОННЫЕ ФИТИНГИ С ОБЖИМНЫМ ВНЕШНИМ ХОМУТОМ WAK. РЕЗЬБА ВНЕШНЯЯ.



Изображение	Артикул	Диаметр РВ трубы, мм	Толщина стенки трубы, мм	D, мм	H, мм	R, дюйм	Вес, кг
	WAK32/2,9-3,0	32	2,9	32	63	1"	0,40
	WAK40/3,7	40	3,7	40	68	1 1/4"	0,52
	WAK50/4,6	50	4,6	50	75	1 1/2"	0,70
	WAK63/5,7-5,8	63	5,8	63	90	2"	1,14
	WAK75/6,8-6,9	75	6,8	75	98	2 1/2"	1,76
	WAK90/8,2	90	8,2	90	113	3"	2,84
	WAK110/10,0	110	10	110	127	3"	4,36

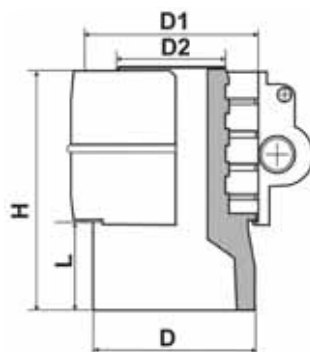
### 3.2.1.3 ФЛАНЦЕВЫЕ СОЕДИНЕНИЯ ДЛЯ КОМПРЕССИОННЫХ ФИТИНГОВ WAK.

Используются, когда необходимо с резьбового соединения перейти на фланцевое (накручиваются на фитинги WAK)



Внешний вид	Артикул	Размер резьбы	Ду, мм	L, мм	L1, мм	D1/x, мм	H, мм	Кол-во болтов	H1	Вес, кг
	0514404	ФЛАНЕЦ С РЕЗЬБОЙ Rp 1" PN 10/16	25	115	85	14	24	4	16	1.10
	0514405	ФЛАНЕЦ С РЕЗЬБОЙ Rp 1 1/4" PN 10/16	32	140	100	18	26	4	16	1.6
	0514406	ФЛАНЕЦ С РЕЗЬБОЙ Rp 1 1/2" PN 10/16	40	150	110	18	26	4	16	1.78
	0514407	ФЛАНЕЦ С РЕЗЬБОЙ Rp 2" PN 10/16	50	165	125	18	28	4	18	2.43
	0514408	ФЛАНЕЦ С РЕЗЬБОЙ Rp 2 1/2" PN 10/16	65	185	145	18	32	4	18	3.18
	0514409	ФЛАНЕЦ С РЕЗЬБОЙ Rp 3" PN 10/16	80	200	160	18	34	8	20	4.12

### 1.2.1.4 КОМПРЕССИОННЫЕ ФИТИНГИ С ОБЖИМНЫМ ВНЕШНИМ ХОМУТОМ WAK ДЛЯ ПЕРЕХОДА НА СВАРКУ СО СТАЛЬНОЙ ТРУБОЙ.



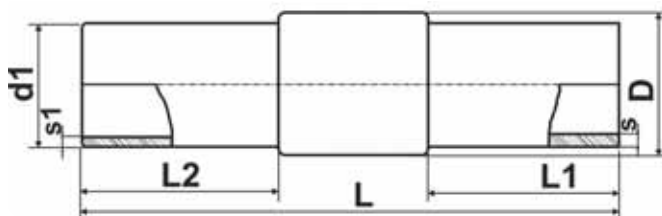
Изображение	Артикул	Диаметр РВ трубы, мм	Толщина стенки трубы, мм	D, мм	H, мм	L, мм	D1, мм	D2, мм	Вес, кг
	WAK32/2,9-3,0	32	2,9	32	63	20	33	27	0,40
	WAK40/3,7	40	3,7	40	75	23	42	35	0,50
	WAK50/4,6	50	4,6	50	84	23	45	37	0,65
	WAK63/5,7-5,8	63	5,8	63	90	27	57	49	1,15
	WAK75/6,8-6,9	75	6,8	75	98	29	76	66	1,80
	WAK90/8,2	90	8,2	90	108	32	89	79	3,00
	WAK110/10,0	110	10	110	114	36	110	100	4,50
	WAK125/11,4	125	11,4	125	98	47	114	104	5,80
	WAK140/12,7	140	12,7	140	113	47	139	123	7,00
	WAK160/14,6	160	14,6	160	127	47	159	135	8,20



### 3.2.2 Сварные фитинги.

Применяются для перехода с полибутиленовых трубопроводов на стальные трубопроводы или другие трубопроводы через резьбовое, фланцевое или сварное соединение, а также для соединения несущих полибутиленовых трубопроводов между собой. Для монтажа требуется специальный инструмент (см. раздел Инструменты).

#### 3.2.2.1 ФИТИНГИ ДЛЯ ПЕРЕХОДА С ПОЛИБУТЕНОВОЙ ТРУБЫ НА СТАЛЬНУЮ ТРУБУ ЧЕРЕЗ ЭЛЕКТРОСВАРКУ



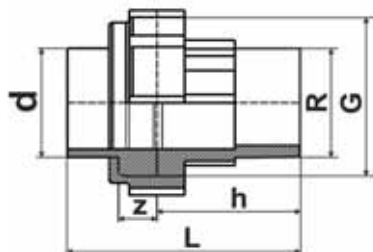
Внешний вид	Артикул	DN	Дюйм	D внеш., мм	Стальная труба			Полибутиленовая труба		L, мм	D, мм
					d1, мм	s1, мм	L2, мм	L1, мм	s, мм		
	RND-TF-PB25STE	20	¾	25	26,9	2,65	150	200	2,3	200	30
	RND-TF-PB32STE	25	1	32	33,7	3,6	150	200	3,0	200	37
	RND-TF-PB40STE	32	1 ¼	40	42,4	3,6	150	200	3,7	200	45
	RND-TF-PB50STE	40	1 ½	50	48,3	3,6	150	200	4,6	200	54
	RND-TF-PB63STE	50	2	63	60,3	3,6	150	200	5,8	200	67
	RND-TF-PB75STE	63	2 ½	75	76,1	3,6	150	200	6,8	200	80
	RND-TF-PB90STE	75	3	90	88,9	3,6	150	200	8,2	200	94
	RND-TF-PB110STE	80	4	110	114,3	3,6	150	200	10,0	200	115

\* Соединение с основной полибутиленовой трубой осуществляется через муфту для электрофузионной сварки GF-EM....

#### 3.2.2.1 ФИТИНГИ ДЛЯ РАСТРУБНОЙ СВАРКИ

##### 3.2.2.1.1 ФИТИНГИ ДЛЯ РАСТРУБНОЙ СВАРКИ С ВЫХОДОМ НА РЕЗЬБУ.

Применяются для перехода с полибутиленовых трубопроводов на стальные трубопроводы или другие трубопроводы через резьбовое соединение. Для установки требуется аппарат для раструбной сварки (см. раздел Инструменты). Используются в местах, где открыт доступ к местам соединений. Чаще всего используются на концах трубопроводов при входе в здание.



Внешний вид	Артикул	d (диаметр РВ трубы), мм	R (резьба), дюйм	L, мм	h, мм	z, мм	G, дюйм	Вес, кг
	PB-HV20/R1/2	20	1/2"	63	40	8	11/4.	0.150
	PB-HV 25/R3/4	25	3/4"	67	41	8	11/2.	0.320
	PB-HV 32/R1	32	1"	73	45	8	2	0.340
	PB-HV 40/R5/4	40	1 1/4"	80	48	10	21/2.	0.560
	PB-HV 50/R6/4	50	1 1/2"	83	48	10	23/4.	0.800
	PB-HV 63/R2	63	2"	92	54	10	31/2.	0.900

### 3.2.2.1.2 ФИТИНГИ ДЛЯ РАСТРУБНОЙ СВАРКИ С ВЫХОДОМ НА ФЛАНЦЕВОЕ СОЕДИНЕНИЕ.

Применяются для перехода с полибутеновых трубопроводов на стальные или другие трубопроводы, или сантехническую арматуру через фланцевое соединение. Для установки требуется аппарат для раструбной сварки (см. раздел Инструменты). Используются в местах, где открыт доступ к местам соединений. Чаще всего используются на концах трубопроводов при входе в здание или технические камеры.



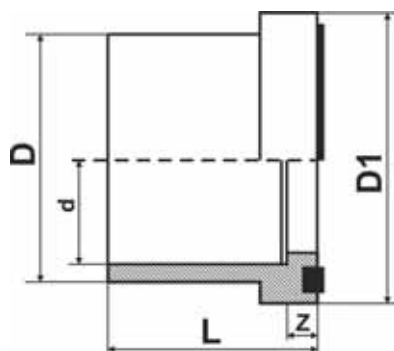
**Соединение для раструбной сварки с выходом на фланцевое соединение состоит из:**

1. Адаптер фланцевого соединения для раструбной сварки с уплотнительным кольцом (ИДЕТ В КОМПЛЕКТЕ) PB-BUNDBU...N
2. Фланец GP-LOSF...-10.

**Табл. 1. Комплектация для перехода с полибутеновой трубы на стальную арматуру, через фланец (Для раструбной сварки)**

Диаметр трубы Днар, мм	25	32	40	50	63	75	90	110
<b>Комплектующие</b>								
GP-LOSF25-10	1 шт.							
GP-LOSF32-10		1 шт.						
GP-LOSF40-10			1 шт.					
GP-LOSF50-10				1 шт.				
GP-LOSF63-10					1 шт.			
GP-LOSF75-10						1 шт.		
GP-LOSF90-10							1 шт.	
GP-LOSF110-10								1 шт.
PB-BUNDBU25N	1 шт.							
PB-BUNDBU32N		1 шт.						
PB-BUNDBU40N			1 шт.					
PB-BUNDBU50N				1 шт.				
PB-BUNDBU63N					1 шт.			
PB-BUNDBU75N						1 шт.		
PB-BUNDBU90N							1 шт.	
PB-BUNDBU110N								1 шт.
<b>Размер стального ответного фланца Ду, мм PN10(16)</b>	<b>20</b>	<b>25</b>	<b>32</b>	<b>40</b>	<b>50</b>	<b>65</b>	<b>80</b>	<b>100</b>
Количество болтов, шт	4	4	4	4	4	4	8	8

#### 3.2.2.1.2.1 АДАПТЕР ФЛАНЦЕВОГО СОЕДИНЕНИЯ ДЛЯ РАСТРУБНОЙ СВАРКИ



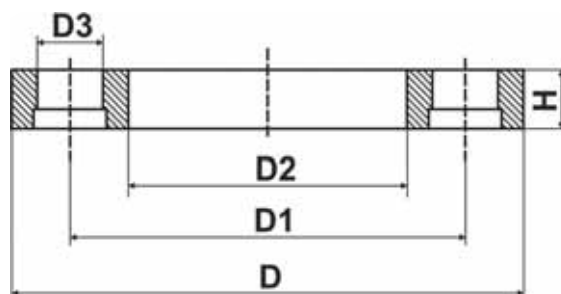
Внешний вид	Артикул	Диаметр PB трубы, мм	L, мм	D, мм	D1, мм	z, мм	Вес, кг
	PB-BUNDBU25N	25	26	33	41	8	0,012
	PB-BUNDBU32N	32	28	41	50	8	0,018
	PB-BUNDBU40N	40	32	50	61	10	0,030
	PB-BUNDBU50N	50	35	61	73	10	0,040
	PB-BUNDBU63N	63	38	76	90	10	0,071
	PB-BUNDBU75N	75	40	90	106	9	0,090
	PB-BUNDBU90N	90	47	109	125	11	0,130
	PB-BUNDBU110N	110	55	131	150	13	0,230

\* Уплотнительное кольцо входит в комплект



### 3.2.2.1.2.2 ФЛАНЕЦ

(КЛАСС ДАВЛЕНИЯ ДЛЯ ДИАМЕТРОВ ТРУБОПРОВОДОВ ОТ 25 ДО 110 мм PN 16)

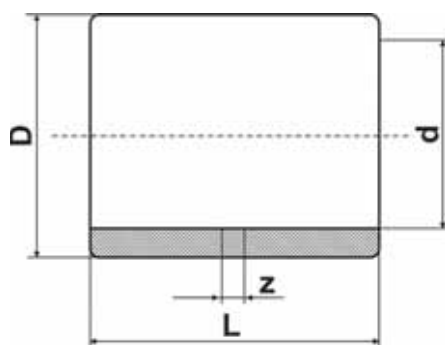


Внешний вид	Артикул	Диаметр РВ трубы, мм	D, мм	D1, мм	D2, мм	D3, мм	H, мм	Кол-во болтов	Болты	Усилие затяжки болтов, Nm	Вес, кг	Dy, мм
	GP-LOSF25-10	25	118	75	34	14	18	4	M12x70	10	0,260	20
	GP-LOSF32-10	32	122	85	42	14	18	4	M12x75	10	0,430	25
	GP-LOSF40-10	40	142	100	51	18	17	4	M12x75	15	0,650	32
	GP-LOSF50-10	50	156	110	62	18	19	4	M16x80	15	0,820	40
	GP-LOSF63-10	63	165	125	78	18	18	4	M16x85	20	0,940	50
	GP-LOSF75-10	75	185	145	82	18	18	4	M16x90	25	1,340	65
	GP-LOSF90-10	90	200	160	110	18	20	8	M16x90	15	1,400	80
	GP-LOSF110-16	110	220	180	133	18	20	8	M16x95	20	1,500	100

### 3.2.2.1.3 ФИТИНГИ ДЛЯ РАСТРУБНОЙ СВАРКИ ПОЛИБУТЕНОВЫХ ТРУБ.

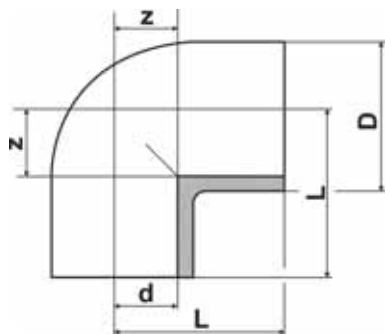
Применяются для сварки полибутеновых трубопроводов между собой. Для монтажа требуется аппарат для раструбной сварки (см. раздел Инструменты). Могут использоваться при скрытой прокладке трубопроводов без обеспечения последующего доступа к местам соединений. Чаще всего используются при соединении трубопроводов при подземной прокладке, где при эксплуатации не будет доступа к местам соединений трубопроводов или доступ будет затруднен.

#### 3.2.2.1.3.1 МУФТА ДЛЯ РАСТРУБНОЙ СВАРКИ



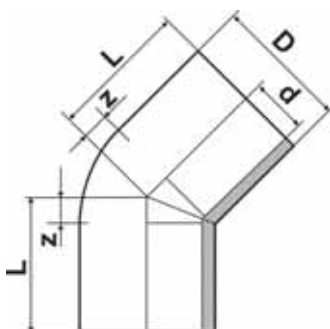
Внешний вид	Артикул	d (диаметр РВ трубы), мм	L, мм	D, мм	z, мм	Вес, кг
	PB-M16	16	33	22	3	0.009
	PB-M20	20	33	26	3	0.014
	PB-M25	25	39	32	3	0.020
	PB-M32	32	43	40	3	0.033
	PB-M40	40	48	51	4	0.048
	PB-M50	50	54	64	4	0.069
	PB-M63	63	60	81	4	0.120
	PB-M75	75	69	91	7	0.150
	PB-M90	90	80	110	8	0.250
	PB-M110	110	94	133	10	0.440

## 3.2.2.1.3.2 УГОЛОК ДЛЯ РАСТРУБНОЙ СВАРКИ 90°



Внешний вид	Артикул	d (диаметр ПВХ трубы), мм	L, мм	D, мм	z, мм	Вес, кг
	PB-W16/90	16	25	22	10	0.014
	PB-W20/90	20	28	26	13	0.015
	PB-W25/90	25	32	32	14	0.026
	PB-W32/90	32	38	40	18	0.035
	PB-W40/90	40	44	51	22	0.076
	PB-W50/90	50	51	64	26	0.116
	PB-W63/90	63	62	81	34	0.239
	PB-W75/90	75	75	91	44	0.310
	PB-W90/90	90	88	108	52	0.500

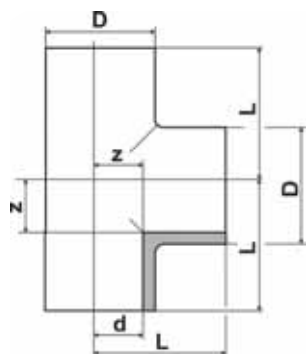
## 3.2.2.1.3.3 УГОЛОК ДЛЯ РАСТРУБНОЙ СВАРКИ 45°



Внешний вид	Артикул	d (диаметр ПВХ трубы), мм	L, мм	D, мм	z, мм	Вес, кг
	PB-W16/45	16	21	22	6	0.008
	PB-W20/45	20	22	26	7	0.016
	PB-W25/45	25	25	32	7	0.026
	PB-W32/45	32	30	40	10	0.030
	PB-W40/45	40	34	51	12	0.064
	PB-W50/45	50	39	64	14	0.090
	PB-W63/45	63	45	81	17	0.145
	PB-W75/45	75	51	92	20	0.210
	PB-W90/45	90	58	109	22	0.430
	PB-W110/45	110	68	134	26	0.640

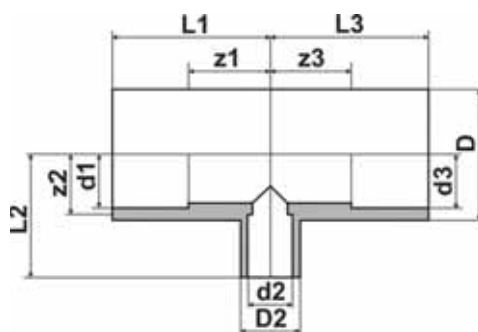


### 3.2.2.1.3.4 ТРОЙНИК ДЛЯ РАСТРУБНОЙ СВАРКИ



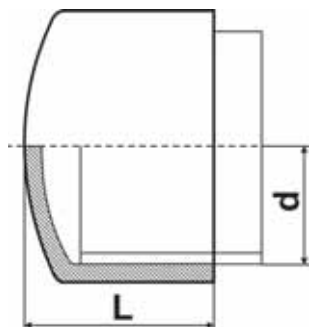
Внешний вид	Артикул	d (диаметр ПВХ трубы), мм	L, мм	D, мм	z, мм	Вес, кг
	PB-T16	16	25	22	10	0.017
	PB-T20	20	28	26	13	0.025
	PB-T25	25	32	32	14	0.036
	PB-T32	32	38	40	18	0.045
	PB-T40	40	44	51	22	0.105
	PB-T50	50	51	64	26	0.145
	PB-T63	63	62	81	34	0.315
	PB-T75	75	75	91	44	0.430
	PB-T90	90	88	112	52	0.750
	PB-T110	110	105	132	63	1.120

### 3.2.2.1.3.5 ТРОЙНИК РЕДУКЦИОННЫЙ ДЛЯ РАСТРУБНОЙ СВАРКИ



Внешний вид	Артикул	d1, мм	d2, мм	d3, мм	D, мм	D2, мм	L1, мм	L2, мм	L3, мм	z1, мм	z2, мм	z3, мм	Вес, кг
	PB-T20/16/16	20	16	16	26	22	28	28	28	13	13	13	0.016
	PB-T20/16/20	20	16	20	26	22	28	28	28	13	13	13	0.015
	PB-T20/20/16	20	20	16	26	26	28	28	28	13	13	13	0.017
	PB-T25/16/25	25	16	25	32	26	32	32	32	14	17	14	0.025
	PB-T25/20/20	25	20	20	32	26	32	32	32	14	17	17	0.026
	PB-T25/20/25	25	20	25	32	26	32	32	32	14	17	14	0.023
	PB-T25/25/20	25	25	20	32	32	32	32	32	14	14	17	0.027
	PB-T32/16/32	32	16	32	40	26	38	38	38	18	23	18	0.041
	PB-T32/20/32	32	20	32	40	26	38	38	38	18	23	18	0.039
	PB-T32/25/32	32	25	32	40	32	38	38	38	18	20	18	0.040
	PB-T40/16/40	40	16	40	51	34	44	44	44	22	29	22	0.083
	PB-T40/25/40	40	25	40	51	34	44	44	44	22	26	22	0.077
	PB-T50/16/50	50	16	50	64	34	51	51	51	26	36	26	0.135
	PB-T50/25/50	50	25	50	64	34	51	51	51	26	33	26	0.130
	PB-T63/16/63	63	16	63	81	35	62	62	62	34	47	34	0.257
	PB-T63/25/63	63	25	63	81	35	62	62	62	34	44	34	0.252

## 3.2.2.1.3.6 ЗАГЛУШКА ДЛЯ РАСТРУБНОЙ СВАРКИ



Внешний вид	Артикул	d (диаметр РВ трубы), мм	L, мм	Вес, кг
	PB-K16	16	22	0.006
	PB-K20	20	24	0.010
	PB-K25	25	28	0.014
	PB-K32	32	32	0.022
	PB-K40	40	38	0.024
	PB-K50	50	44	0.050
	PB-K63	63	50	0.079
	PB-K75	75		
	PB-K90	90		

## 3.2.2.1.3.7 МУФТА РЕДУКЦИОННАЯ ДЛЯ РАСТРУБНОЙ СВАРКИ



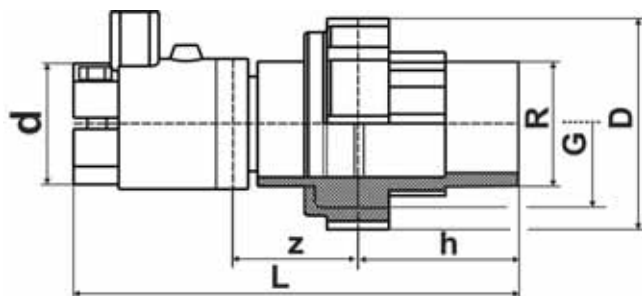
Внешний вид	Артикул	d1, мм	d, мм	L, мм	z, мм	Вес, кг
	PB-RED20/16	20	16	30	15	0.005
	PB-RED25/16	25	16	33	18	0.010
	PB-RED25/20	25	20	33	18	0.015
	PB-RED32/20	32	20	40	25	0.018
	PB-RED32/25	32	25	40	22	0.022
	PB-RED40/20	40	20	42	27	0.024
	PB-RED40/25	40	25	42	24	0.028
	PB-RED40/32	40	32	42	22	0.034
	PB-RED50/20	50	20	55	40	0.035
	PB-RED50/25	50	25	55	37	0.038
	PB-RED50/32	50	32	55	35	0.042
	PB-RED50/40	50	40	55	33	0.050
	PB-RED63/20	63	20	58	43	0.055
	PB-RED63/25	63	25	58	40	0.060
	PB-RED63/32	63	32	58	38	0.066
	PB-RED63/40	63	40	58	36	0.074
	PB-RED63/50	63	50	58	33	0.079
	PB-RED75/63	75	63	67	39	0.115
	PB-RED90/63	90	63	74	46	0.149
	PB-RED90/75	90	75	74	43	0.160
	PB-RED110/63	110	63	86	58	0.229
PB-RED110/75	110	75	86	55	0.234	
PB-RED110/90	110	90	86	50	0.270	

### 3.2.2.2 ФИТИНГИ ДЛЯ ЭЛЕКТРОФУЗИОННОЙ СВАРКИ

#### 3.2.2.2.1 ФИТИНГИ ДЛЯ ЭЛЕКТРОФУЗИОННОЙ СВАРКИ С ВЫХОДОМ НА РЕЗЬБУ.

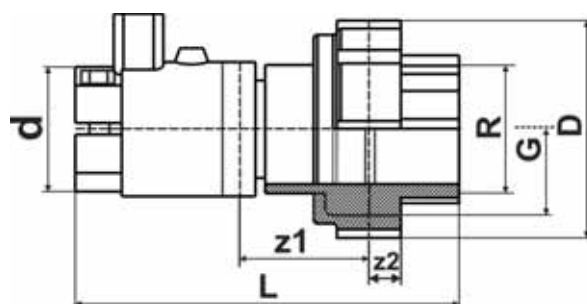
Применяются для перехода с полибутиленовых трубопроводов на стальные трубопроводы или другие трубопроводы через резьбовое соединение. Для установки требуется аппарат для электрофузионной сварки (см. раздел Инструменты). Используются в местах, где открыт доступ к местам соединений. Чаще всего используются на концах трубопроводов при входе в здание.

##### 3.2.2.2.1.1 ФИТИНГИ ДЛЯ ЭЛЕКТРОФУЗИОННОЙ СВАРКИ С ВЫХОДОМ НА НАРУЖНУЮ РЕЗЬБУ.



Внешний вид	Артикул	d (диаметр РВ трубы), мм	R (резьба), дюйм	L, мм	h, мм	z, мм	G, дюйм	D, мм	Вес, кг
	GF-HVEM25/R3/4	25	3/4"	116	41	33	1 1/2.	56	0.332
	GF-HVEM32/R1	32	1"	124	45	37	2	69	0.476
	GF-HVEM40/R5/4	40	1 1/4"	137	48	42	2 1/2.	83	0.711
	GF-HVEM50/R1 1/2	50	1 1/2"	143	48	46	2 3/4.	90	0.840
	GF-HVEM63/R2	63	2"	158	54	53	3 1/2.	110	1.232

##### 3.2.2.2.1.2 ФИТИНГИ ДЛЯ ЭЛЕКТРОФУЗИОННОЙ СВАРКИ С ВЫХОДОМ НА ВНУТРЕНнюю РЕЗЬБУ.



Внешний вид	Артикул	d (диаметр РВ трубы), мм	R (резьба), дюйм	L, мм	z1, мм	z2, мм	G, дюйм	D, мм	Вес, кг
	GF-HVEM20/RP1/2	20	1/2"	93	30	10	1 1/4.	50	0.244
	GF-HVEM25/RP3/4	25	3/4"	99	33	9	1 1/2.	56	0.302
	GF-HVEM32/RP1	32	1"	104	37	8	2	69	0.416
	GF-HVEM40/RP5/4	40	1 1/4"	115	42	7	2 1/2.	83	0.611
	GF-HVEM50/RP6/4	50	1 1/2"	121	46	7	2 3/4.	90	0.740
	GF-HVEM63/RP2	63	2"	132	53	5	3 1/2.	110	1.082

### 3.2.2.2.2 ФИТИНГИ ДЛЯ ЭЛЕКТРОФУЗИОННОЙ СВАРКИ С ВЫХОДОМ НА ФЛАНЦЕВОЕ СОЕДИНЕНИЕ.

Применяются для перехода с полибутеновых трубопроводов на стальные или другие трубопроводы, или сантехническую арматуру через фланцевое соединение. Для установки требуется аппарат для электрофузионной сварки (см. раздел Инструменты). Используются в местах, где открыт доступ к местам соединений. Чаще всего используются на концах трубопроводов при входе в здание или технические камеры.



#### Соединение представляет собой:

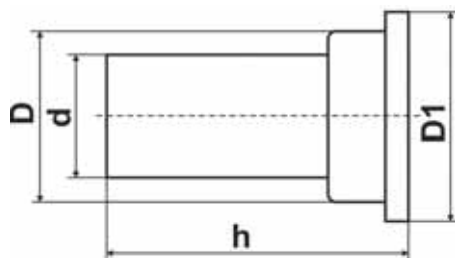
1. Адаптер для электрофузионной сварки (без уплотнительного кольца) GF-BUNDBU...;
2. Фланец GP-LOSF...-10;
3. Уплотнительное кольцо GF-BUNDBU...-SEAL;
4. Муфта для электрофузионной сварки GF-EM....

Соединение с трубой осуществляется через муфту для электрофузионной сварки GF-EM... (в комплект не входит).

**Табл. 2. Комплектация для перехода с полибутеновой трубы на стальную арматуру, через фланец (Для электрофузионной сварки)**

Диаметр трубы Днар, мм	25	32	40	50	63	75	90	110
<b>Комплектующие</b>								
GP-LOSF25-10	1 шт.							
GP-LOSF32-10		1 шт.						
GP-LOSF40-10			1 шт.					
GP-LOSF50-10				1 шт.				
GP-LOSF63-10					1 шт.			
GP-LOSF75-10						1 шт.		
GP-LOSF90-10							1 шт.	
GP-LOSF110-10								1 шт.
GF-BUNDBU25N	1 шт.							
GF-BUNDBU32N		1 шт.						
GF-BUNDBU40N			1 шт.					
GF-BUNDBU50N				1 шт.				
GF-BUNDBU63N					1 шт.			
GF-BUNDBU75N						1 шт.		
GF-BUNDBU90N							1 шт.	
GF-BUNDBU110N								1 шт.
GF-EM25	1 шт.							
GF-EM32		1 шт.						
GF-EM40			1 шт.					
GF-EM50				1 шт.				
GF-EM63					1 шт.			
GF-EM75						1 шт.		
GF-EM90							1 шт.	
GF-EM110								1 шт.
GF-BUNDBU25-SEAL	1 шт.							
GF-BUNDBU32-SEAL		1 шт.						
GF-BUNDBU40-SEAL			1 шт.					
GF-BUNDBU50-SEAL				1 шт.				
GF-BUNDBU63-SEAL					1 шт.			
GF-BUNDBU75-SEAL						1 шт.		
GF-BUNDBU90-SEAL							1 шт.	
GF-BUNDBU110-SEAL								1 шт.
<b>Размер стального ответного фланца Ду, мм PN10(16)</b>	<b>20</b>	<b>25</b>	<b>32</b>	<b>40</b>	<b>50</b>	<b>65</b>	<b>80</b>	<b>100</b>
Количество болтов, шт	4	4	4	4	4	4	8	8

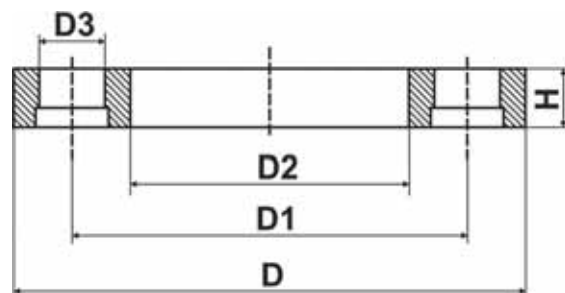
### 3.2.2.2.1 АДАПТЕР ДЛЯ ЭЛЕКТРОФУЗИОННОЙ СВАРКИ



Внешний вид	Артикул	Диаметр РВ трубы, мм	h, мм	D, мм	D1, мм	Вес, кг
	GF-BUNDBU25	25	76	33	41	0,023
	GF-BUNDBU32	32	75	41	50	0,036
	GF-BUNDBU40	40	83	50	61	0,06
	GF-BUNDBU50	50	88	61	73	0,092
	GF-BUNDBU63	63	93	76	90	0,146
	GF-BUNDBU75	75	153	90	106	0,292
	GF-BUNDBU90	90	167	109	125	0,471
	GF-BUNDBU110	110	180	131	150	0,745

\* Уплотнительное кольцо не входит в комплект

### 3.2.2.2.2 ФЛАНЕЦ (КЛАСС ДАВЛЕНИЯ ДЛЯ ДИАМЕТРОВ ТРУБОПРОВОДОВ ОТ 25 ДО 110 мм PN 16)

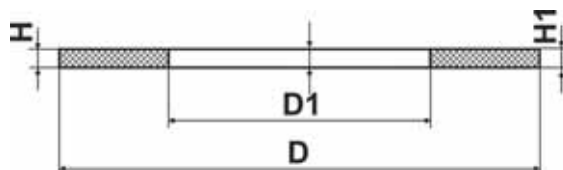


Внешний вид	Артикул	Диаметр РВ трубы, мм	D, мм	D1, мм	D2, мм	D3, мм	H, мм	Кол-во болтов	Болты	Усилие затяжки болтов, Nm	Вес, кг	Dy, мм
	GP-LOSF25-10	25	118	75	34	14	18	4	M12x70	10	0,260	20
	GP-LOSF32-10	32	122	85	42	14	18	4	M12x75	10	0,430	25
	GP-LOSF40-10	40	142	100	51	18	17	4	M12x75	15	0,650	32
	GP-LOSF50-10	50	156	110	62	18	19	4	M16x80	15	0,820	40
	GP-LOSF63-10	63	165	125	78	18	18	4	M16x85	20	0,940	50
	GP-LOSF75-10	75	185	145	82	18	18	4	M16x90	25	1,340	65
	GP-LOSF90-10	90	200	160	110	18	20	8	M16x90	15	1,400	80
	GP-LOSF110-16	110	220	180	133	18	20	8	M16x95	20	1,500	100

### Соответствие фланцев Flexalen стальным фланцам по ГОСТ 12815-80:

Внешний вид	Для Flexalen PN 16	Размер, мм	Сила затяжки (Nm)	Dy, мм	Приварной для стальной трубы	
					Py10	Py16
	GP-LOSF25-10	25	10	20	+	+
	GP-LOSF32-10	32	10	25	+	+
	GP-LOSF40-10	40	15	32	+	+
	GP-LOSF50-10	50	15	40	+	+
	GP-LOSF63-10	63	20	50	+	+
	GP-LOSF75-10	75	25	65	+	+
	GP-LOSF90-10	90	15	80	+	+
	GP-LOSF110-10	110	20	100	+	+

## 3.2.2.2.3 УПЛОТНИТЕЛЬНОЕ КОЛЬЦО

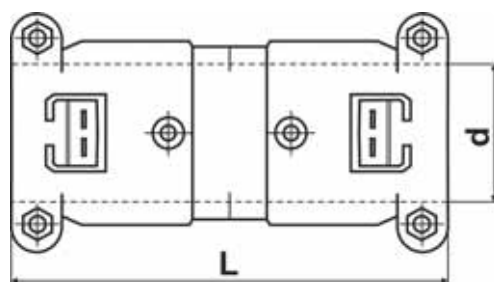


Внешний вид	Артикул	Диаметр РВ трубы, мм	D, мм	D1, мм	H, мм	H1, мм	Вес, кг
	GF-BUNDBU25-SEAL	25	61	22	4	3	0,011
	GF-BUNDBU32-SEAL	32	71	28	4	3	0,014
	GF-BUNDBU40-SEAL	40	82	40	4	3	0,021
	GF-BUNDBU50-SEAL	50	92	46	4	3	0,022
	GF-BUNDBU63-SEAL	63	107	58	5	4	0,041
	GF-BUNDBU75-SEAL	75	127	69	5	4	0,055
	GF-BUNDBU90-SEAL	90	142	84	5	4	0,062
	GF-BUNDBU110SEAL	110	162	104	6	5	0,085

## 3.2.2.2.3 ФИТИНГИ ДЛЯ ЭЛЕКТРОФУЗИОННОЙ СВАРКИ ПОЛИБУТЕНОВЫХ ТРУБ.

Применяются для сварки полибутеновых трубопроводов между собой. Для монтажа требуется аппарат для электрофузионной сварки (см. раздел Инструменты). Могут использоваться при скрытой прокладке трубопроводов без обеспечения последующего доступа к местам соединений. Чаще всего используются при соединении трубопроводов при подземной прокладке, где при эксплуатации не будет доступа к местам соединений трубопроводов или доступ будет затруднен.

### 3.2.2.2.3.1 МУФТА ДЛЯ ЭЛЕКТРОФУЗИОННОЙ СВАРКИ

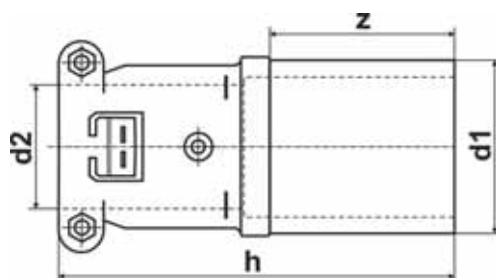


Внешний вид	Артикул	d (диаметр РВ трубы), мм	L, мм	Вес, кг
	GF-EM16	16	76	0.023
	GF-EM20	20	80	0.027
	GF-EM25	25	85	0.041
	GF-EM32	32	85	0.053
	GF-EM40	40	95	0.084
	GF-EM50	50	99	0.121
	GF-EM63	63	102	0.184
	GF-EM75	75	134	0.310
	GF-EM90	90	147	0.474
	GF-EM110	110	160	0.716
	GF-EM125	125	180	1.300



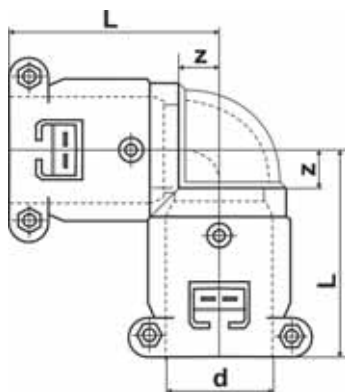


### 3.2.2.2.3.2 МУФТА РЕДУКЦИОННАЯ ДЛЯ ЭЛЕКТРОФУЗИОННОЙ СВАРКИ



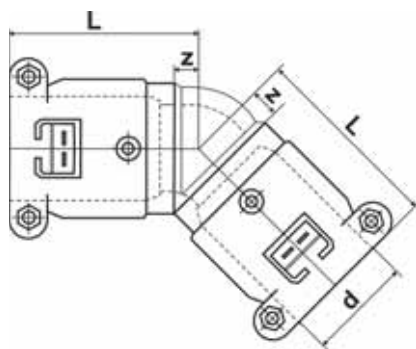
Внешний вид	Артикул	d1, мм	d2, мм	h, мм	z, мм	Вес, кг
	GF-RED20/16	20	16	83	45	0.023
	GF-RED25/16	25	16	83	46	0.026
	GF-RED25/20	25	20	86	47	0.026
	GF-RED32/20	32	20	84	45	0.030
	GF-RED32/25	32	25	89	47	0.038
	GF-RED40/20	40	20	102	62	0.055
	GF-RED40/25	40	25	104	62	0.060
	GF-RED40/32	40	32	95	53	0.060
	GF-RED50/25	50	25	104	62	0.075
	GF-RED50/32	50	32	95	53	0.075
	GF-RED50/40	50	40	103	56	0.091
	GF-RED63/25	63	25	104	62	0.103
	GF-RED40/32	40	32	95	53	0.060
	GF-RED50/25	50	25	104	62	0.075
	GF-RED50/32	50	32	95	53	0.075
	GF-RED50/40	50	40	103	56	0.091
	GF-RED63/25	63	25	104	62	0.103
	GF-RED63/32	63	32	95	53	0.101
	GF-RED63/40	63	40	103	56	0.121
	GF-RED63/50	63	50	106	57	0.141
GF-RED75/63	75	63	129	78	0.232	
GF-RED90/63	90	63	128	77	0.289	
GF-RED90/75	90	75	143	76	0.362	
GF-RED110/63	110	63	135	84	0.414	
GF-RED110/75	110	75	150	83	0.460	
GF-RED110/90	110	90	165	92	0.491	

### 3.2.2.2.3.3 УГОЛОК ДЛЯ ЭЛЕКТРОФУЗИОННОЙ СВАРКИ 90°



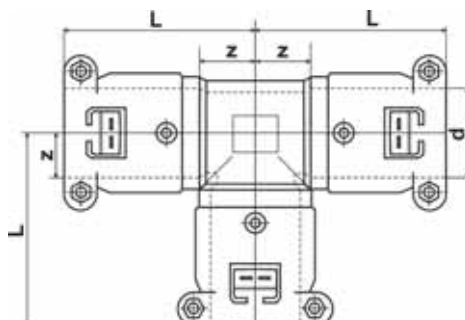
Внешний вид	Артикул	d (диаметр ПВХ трубы), мм	L, мм	z, мм	Вес, кг
	GF-W16/90	16	47	10	0.023
	GF-W20/90	20	54	14	0.027
	GF-W25/90	25	58	16	0.039
	GF-W32/90	32	60	18	0.079
	GF-W40/90	40	69	22	0.128
	GF-W50/90	50	78	29	0.206
	GF-W63/90	63	86	36	0.328
	GF-W75/90	75	112	45	0.325
	GF-W90/90	90	127	54	0.593
	GF-W110/90	110	146	66	0.980

### 3.2.2.2.3.4 УГОЛОК ДЛЯ ЭЛЕКТРОФУЗИОННОЙ СВАРКИ 45°



Внешний вид	Артикул	d (диаметр РВ трубы), мм	L, мм	z, мм	Вес, кг
	GF-W16/45	16	44	6	0.023
	GF-W20/45	20	46	7	0.027
	GF-W25/45	25	50	8	0.039
	GF-W32/45	32	51	9	0.059
	GF-W40/45	40	58	11	0.070
	GF-W50/45	50	63	14	0.147
	GF-W63/45	63	68	17	0.328
	GF-W75/45	75	88	21	0.325
	GF-W90/45	90	98	25	0.593
	GF-W110/45	110	111	31	0.880

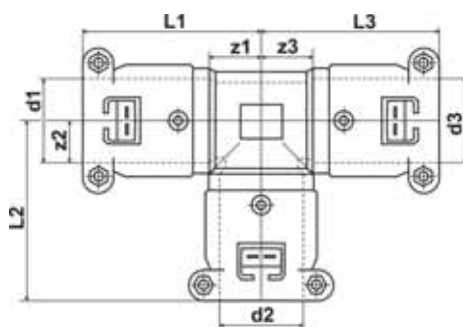
### 3.2.2.2.3.5 ТРОЙНИК ДЛЯ ЭЛЕКТРОФУЗИОННОЙ СВАРКИ



Внешний вид	Артикул	d (диаметр РВ трубы), мм	L, мм	z, мм	Вес, кг
	GF-T16	16	47	10	0.053
	GF-T20	20	54	14	0.067
	GF-T25	25	58	16	0.089
	GF-T32	32	60	18	0.116
	GF-T40	40	69	22	0.185
	GF-T50	50	78	29	0.290
	GF-T63	63	86	36	0.452
	GF-T75	75	112	45	0.487
	GF-T90	90	127	54	0.890
	GF-T110	110	146	66	1.320

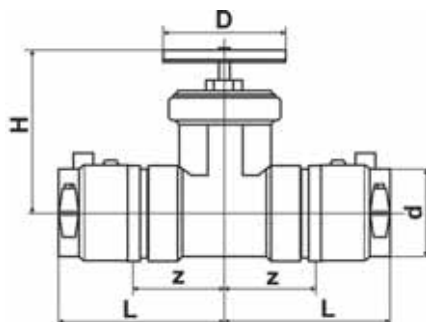


### 3.2.2.2.3.6 ТРОЙНИК РЕДУКЦИОННЫЙ ДЛЯ ЭЛЕКТРОФУЗИОННОЙ СВАРКИ



Внешний вид	Артикул	d1, мм	d2, мм	d3, мм	L1, мм	L2, мм	L3, мм	z1, мм	z2, мм	z3, мм	Вес, кг
	GF-T20/16/16	20	16	16	54	47	47	14	10	10	0.058
	GF-T20/16/20	25	16	20	54	49	54	14	11	14	0.041
	GF-T25/16/25	25	16	25	58	54	58	16	16	16	0.079
	GF-T25/20/20	25	20	20	58	54	54	16	14	14	0.079
	GF-T25/20/25	25	20	25	58	54	58	16	14	16	0.078
	GF-T32/20/32	32	20	32	60	58	60	18	18	18	0.088
	GF-T32/25/25	32	25	25	60	58	58	18	16	16	0.098
	GF-T32/25/32	32	25	32	60	58	60	18	16	18	0.095
	GF-T40/20/40	40	20	40	69	63	69	22	23	22	0.157
	GF-T40/25/40	40	25	40	69	63	69	22	21	22	0.115
	GF-T40/32/40	40	32	40	69	63	69	22	21	22	0.168
	GF-T50/25/50	50	25	50	78	72	78	29	30	29	0.246
	GF-T50/32/50	50	32	50	78	72	78	29	30	29	0.360
	GF-T63/25/63	63	25	63	86	81	86	36	39	36	0.360
GF-T63/40/63	63	40	63	86	85	86	36	38	36	0.384	

### 3.2.2.2.3.7 КРАН ДЛЯ ЭЛЕКТРОФУЗИОННОЙ СВАРКИ



Внешний вид	Артикул	d (диаметр РВ трубы), мм	H, мм	L, мм	z, мм	D, мм	Вес, кг
	GF-AV20	20	86	86	47	70	0.396
	GF-AV25	25	86	89	47	70	0.410
	GF-AV32	32	91	94	52	70	0.440
	GF-AV40	40	155	112	65	90	1.140
	GF-AV50	50	155	120	71	90	1.270
	GF-AV63	63	155	141	90	90	1.599

## 3.2.2.3 ФИТИНГИ ДЛЯ ТОРЦЕВОЙ СВАРКИ

### 3.2.2.3.1 ФИТИНГИ ДЛЯ ТОРЦЕВОЙ СВАРКИ С ВЫХОДОМ НА ФЛАНЦЕВОЕ СОЕДИНЕНИЕ.

Применяются для перехода с полибутиеновых несущих трубопроводов диаметрами от 125 до 225 мм на стальные или другие трубопроводы, или сантехническую арматуру через фланцевое соединение. Для установки требуется аппарат для торцевой сварки (см. раздел Инструменты). Используются в местах, где открыт доступ к местам соединений. Чаще всего используются на концах трубопроводов при входе в здание или технические камеры.



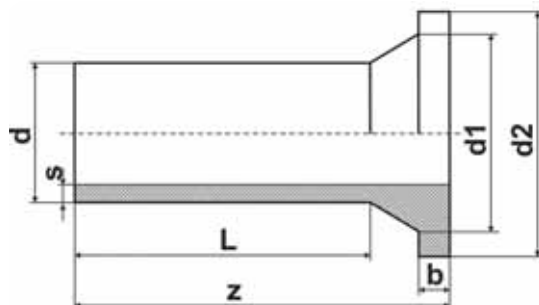
**Соединение представляет собой:**

1. Адаптер для торцевой сварки PB-VB...N;
2. Фланец GP-LOSF...-10;
3. Уплотнительное кольцо PB-VB...-SEAL.

**Табл. 3. Комплектация для перехода с полибутиеновой трубы на стальную арматуру, через фланец (Для торцевой сварки)**

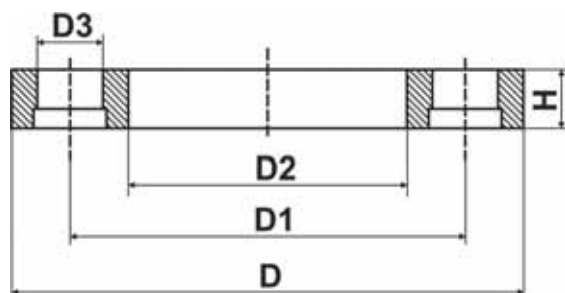
Диаметр трубы Dнар, мм	125	140	160	225
<b>Комплектующие</b>				
GP-LOSF125-10	1 шт.			
GP-LOSF160-10		1 шт.	1 шт.	
GP-LOSF225-10				1 шт.
PB-VB125N	1 шт.			
PB-VB140N		1 шт.		
PB-VB160N			1 шт.	
PB-VB225N				1 шт.
PB-VB125-SEAL	1 шт.			
PB-VB160-SEAL		1 шт.	1 шт.	
PB-VB225-SEAL				1 шт.
<b>Размер стального ответного фланца Ду, мм PN10(16)</b>	<b>100</b>	<b>150</b>	<b>150</b>	<b>200</b>
Количество болтов, шт	8	8	8	8

### 3.2.2.3.1.1 АДАПТЕР ФЛАНЦЕВОГО СОЕДИНЕНИЯ ДЛЯ ТОРЦЕВОЙ СВАРКИ



Внешний вид	Артикул	Диаметр PB трубы, мм	z, мм	d1, мм	d2, мм	L, мм	b, мм	Вес, кг
	PB-VB125N	125	170	132	160	123	25	0,900
	PB-VB140N	140	350	176	216	200	25	2,800
	PB-VB160N	160	200	176	216	147	25	1,800
	PB-VB225N	225	200	235	268	122	32	2,200

### 3.2.2.3.1.2 ФЛАНЕЦ (КЛАСС ДАВЛЕНИЯ PN 10)

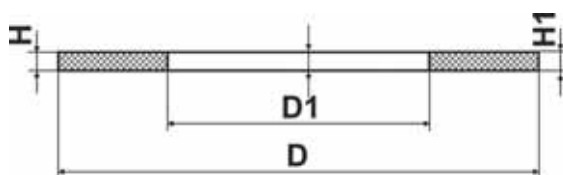


Внешний вид	Артикул	Диаметр РВ трубы, мм	D, мм	D1, мм	D2, мм	D3, мм	H, мм	Кол-во болтов	Болты	Усилие затяжки болтов, Nm	Вес, кг	Dy, мм
	GP-LOSF125-10	125	226	180	135	18	23	8	M16x130	25	1,460	100
	GP-LOSF140-10	140	250	210	158	18	26	8	M16x130	25	1,800	125
	GP-LOSF160-10	160	296	240	178	22	28	8	M20x140	35	2,500	150
	GP-LOSF225-10	225	350	295	238	22	31	8	M20x160	45	2,500	200

### Соответствие фланцев Flexalen стальным фланцам по ГОСТ 12815-80:

Внешний вид	Артикул	Размер, мм	Сила затяжки (Nm)	Dy, мм	Приварной для стальной трубы	
					Py10	Py16
	GP-LOSF125-10	125	25	100	+	+
	GP-LOSF140-10	140	25	125	+	+
	GP-LOSF160-10	160	35	150	+	+
	GP-LOSF225-10	225	45	200	+	+

### 3.2.2.3.1.3 УПЛОТНИТЕЛЬНОЕ КОЛЬЦО

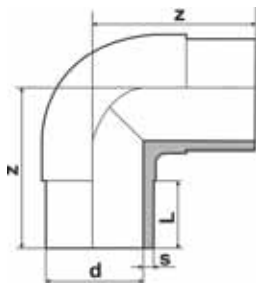


Внешний вид	Артикул	Диаметр РВ трубы, мм	D, мм	D1, мм	H, мм	H1, мм	Вес, кг
	PB-VB125-SEAL	125	162	123	6	5	0,158
	VITONGI140	140			6	5	0,162
	PB-VB160-SEAL	160	218	160	8	6	0,153
	PB-VB225-SEAL	225	273	220	8	6	0,181

### 3.2.2.3.2 ФИТИНГИ ДЛЯ ТОРЦЕВОЙ СВАРКИ ПОЛИБУТЕНОВЫХ ТРУБ.

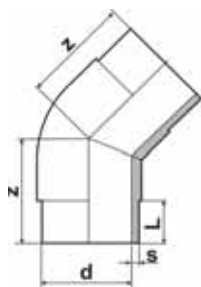
Применяются для сварки полибутеновых трубопроводов между собой. Для монтажа требуется аппарат для торцевой сварки (см. раздел Инструменты). Могут использоваться при скрытой прокладке трубопроводов без обеспечения последующего доступа к местам соединений. Чаще всего используются при соединении трубопроводов при подземной прокладке, где при эксплуатации не будет доступа к местам соединений трубопроводов или доступ будет затруднен

#### 3.2.2.3.2.1 УГОЛОК ДЛЯ ТОРЦЕВОЙ СВАРКИ 90°



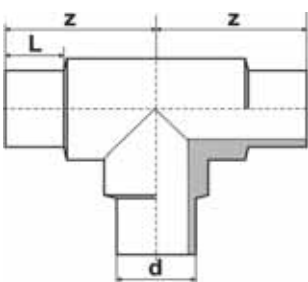
Внешний вид	Артикул	d (диаметр РВ трубы), мм	L, мм	z, мм	Вес, кг
	PB-W125/90ST	125	93	182	1.600
	PB-W140/90ST	140			
	PB-W160/90ST	160	104	213	3.150
	PB-W225/90ST	225	122	270	6.500

#### 3.2.2.3.2.2 УГОЛОК ДЛЯ ТОРЦЕВОЙ СВАРКИ 45°



Внешний вид	Артикул	d (диаметр РВ трубы), мм	L, мм	z, мм	Вес, кг
	PB-W125/45ST	125	92	140	1.600
	PB-W140/45ST	140			
	PB-W160/45ST	160	102	162	2.500

#### 3.2.2.3.2.3 ТРОЙНИК ДЛЯ ТОРЦЕВОЙ СВАРКИ



Внешний вид	Артикул	d (диаметр РВ трубы), мм	L, мм	z, мм	Вес, кг
	PB-T125ST	125	93	183	2.440
	PB-T140ST	140			
	PB-T160ST	160	102	210	4.400
	PB-T225ST	225	122	270	11.500

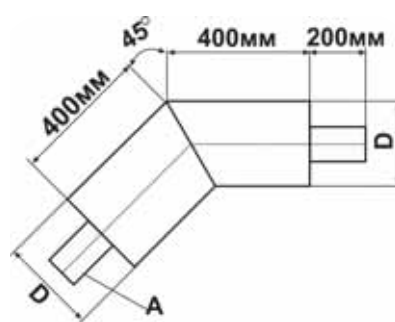
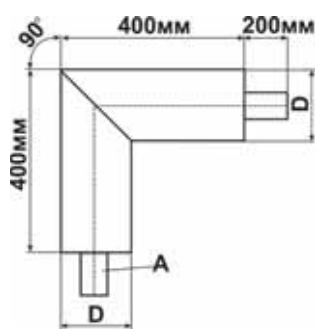


### 3.2.3 Предварительно изолированные элементы для торцевой сварки

Применяются для упрощения соединения предварительно изолированных полибутиновых трубопроводов между собой при подземной прокладке и теплоизоляции мест соединения (углы, тройники, отводы). Представляют собой готовые элементы - предварительно сваренные полибутиновые трубопроводы и фасонные элементы, заключенные в теплоизоляцию из пенополиуретана и защищенные пластиковым кожухом из полиэтилена низкой плотности. Для монтажа требуется аппарат для торцевой сварки (см. раздел Инструменты). Могут использоваться при скрытой прокладке трубопроводов без обеспечения последующего доступа к местам соединений. Чаще всего используются при соединении трубопроводов при подземной прокладке, где при эксплуатации не будет доступа к местам соединений трубопроводов или доступ будет затруднен.

\* Предварительно изолированные элементы для торцевой сварки изготавливаются под каждый индивидуальный проект и могут включать в себя различные сочетания диаметров трубопроводов.

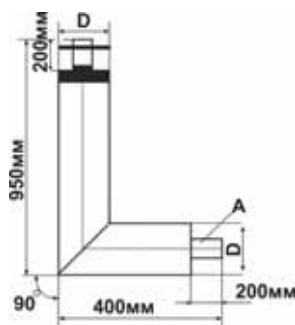
#### 3.2.3.1 УГЛОВЫЕ ПРЕДВАРИТЕЛЬНО ИЗОЛИРОВАННЫЕ ЭЛЕМЕНТЫ ДЛЯ ТОРЦЕВОЙ СВАРКИ



Артикул	A (диаметр РВ трубы), мм	D (диаметр кожуха), мм	Угол	Вес, кг
FV-W200A125-90	125	200	90°	8,700
FV-W225A140-90	140	225	90°	10,800
FV-W250A160-90	160	250	90°	14,170
FV-W315A225-90	225	315	90°	22,800

Артикул	A (диаметр РВ трубы), мм	D (диаметр кожуха), мм	Угол	Вес, кг
FV-W200A125-45	125	200	45°	8,700
FV-W225A140-45	140	225	45°	10,800
FV-W250A160-45	160	250	45°	14,170
FV-W315A225-45	225	315	45°	22,800

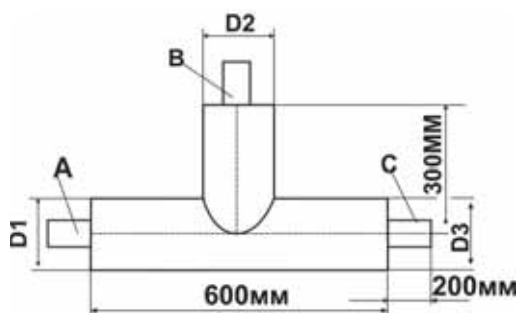
#### 3.2.3.2 УГЛОВЫЕ ПРЕДВАРИТЕЛЬНО ИЗОЛИРОВАННЫЕ ЭЛЕМЕНТЫ ДЛЯ ТОРЦЕВОЙ СВАРКИ ДЛЯ ВХОДА В ЗДАНИЕ ПОД УГЛОМ 90°



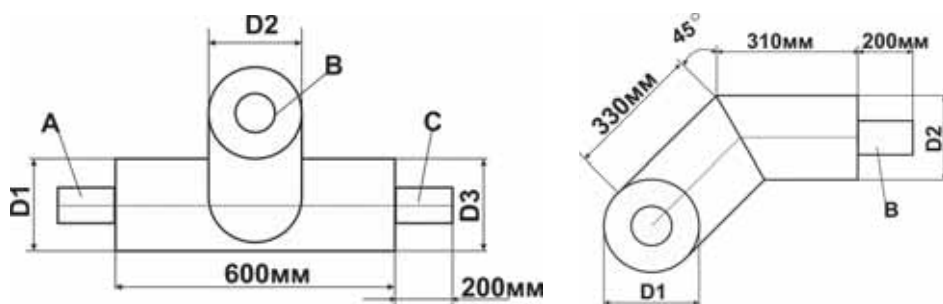
Артикул	A (диаметр РВ трубы), мм	D (диаметр кожуха), мм	Угол	Вес, кг
FV-RISER200A125	125	200	90°	10,875
FV-RISER225A140	140	225	90°	13,500
FV-RISER250A160	160	250	90°	17,713
FV-RISER315A225	225	315	90°	28,500

## 3.2.3.3 ТРОЙНИКОВЫЕ ПРЕДВАРИТЕЛЬНО ИЗОЛИРОВАННЫЕ ЭЛЕМЕНТЫ ДЛЯ ТОРЦЕВОЙ СВАРКИ

### Тройник одноплоскостной – подающий трубопровод



### Тройник двуплоскостной - подающий трубопровод



#### 3.2.3.3.1 ТРОЙНИКОВЫЕ РАВНОПРОХОДНЫЕ ПРЕДВАРИТЕЛЬНО ИЗОЛИРОВАННЫЕ ЭЛЕМЕНТЫ ДЛЯ ТОРЦЕВОЙ СВАРКИ

Артикул	A (диаметр РВ трубы), мм	B (диаметр РВ трубы), мм	C (диаметр РВ трубы), мм	D1 (диаметр кожуха), мм	D2 (диаметр кожуха), мм	D3 (диаметр кожуха), мм	Вес, кг
FV-T125/125/125	125	125	125	200	200	200	14,464
FV-T125/125/125ET	125	125	125	200	200	200	19,285
FV-T140/140/140	140	140	140	225	225	225	17,955
FV-T140/140/140ET	140	140	140	225	225	225	23,940
FV-T160/160/160	160	160	160	250	250	250	23,558
FV-T160/160/160ET	160	160	160	250	250	250	31,410
FV-T225/225/225	225	225	225	315	315	315	37,905
FV-T225/225/225ET	225	225	225	315	315	315	50,540

#### 3.2.3.3.2 ТРОЙНИКОВЫЕ РЕДУКЦИОННЫЕ ПРЕДВАРИТЕЛЬНО ИЗОЛИРОВАННЫЕ ЭЛЕМЕНТЫ ДЛЯ ТОРЦЕВОЙ СВАРКИ

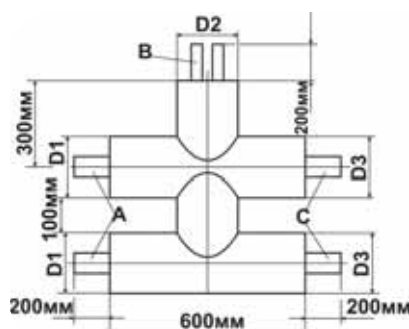
Артикул	A (диаметр РВ трубы), мм	B (диаметр РВ трубы), мм	C (диаметр РВ трубы), мм	D1 (диаметр кожуха), мм	D2 (диаметр кожуха), мм	D3 (диаметр кожуха), мм	Вес, кг
FV-T (A) / (B) / (C)	*	*	*	*	*	*	...

Значения (A), (B), (C) задаются индивидуально в соответствии с требованиями проекта





### 3.2.3.3 ТРОЙНИКОВЫЕ ДВОЙНЫЕ ПРЕДВАРИТЕЛЬНО ИЗОЛИРОВАННЫЕ ЭЛЕМЕНТЫ ДЛЯ ТОРЦЕВОЙ СВАРКИ



Артикул	A (диаметр РВ трубы), мм	B (диаметр РВ трубы), мм	C (диаметр РВ трубы), мм	D1 (диаметр кожуха), мм	D2 (диаметр кожуха), мм	D3 (диаметр кожуха), мм	Вес, кг
FV-T (A) / (B) / (C)	*	*	*	*	*	*	...

Значения (A), (B), (C) задаются индивидуально в соответствии с требованиями проекта

### 3.2.3.4 ПРЕДВАРИТЕЛЬНО ИЗОЛИРОВАННЫЕ ЭЛЕМЕНТЫ ДЛЯ СВАРКИ (РАСТРУБНОЙ, ЭЛЕКТРОФУЗИОННОЙ, ТОРЦЕВОЙ) ИЗГОТОВЛИВАЕМЫЕ ПО ЭСКИЗУ ЗАКАЗЧИКА

Под требования индивидуального проекта возможно изготовление предварительно изолированных элементов для торцевой сварки по эскизам заказчика.



### 3.2.4 Резиновые защитные наконечники

Используются для герметизации системы FLEXALEN 600 и 1000+ . Ставятся на ВСЕ торцы кожуха, как в земле, так и при входе в здание.



Внешний вид	Артикул	Диаметр кожуха, мм	Трубы, мм	Вес, кг
<b>РЕЗИНОВЫЕ ЗАЩИТНЫЕ НАКОНЕЧНИКИ ДЛЯ ДВУХ НЕСУЩИХ ТРУБ, ФЛЕКСАЛЕН-600</b>				
	VS-MAN125A2/32-A2/25	125	2/25 - 2/32	0,150
	VS-MAN160A2/50-A2/40	160	2/40 - 2/50	0,180
	VS-MAN200A2/63	200	2/63	0,200
<b>РЕЗИНОВЫЕ ЗАЩИТНЫЕ НАКОНЕЧНИКИ ДЛЯ ОДНОЙ НЕСУЩЕЙ ТРУБЫ, ФЛЕКСАЛЕН-600</b>				
	VS-MAN90A40-A25	90	40-32-25	0,110
	VS-MAN125A63-A50	125	63-50	0,150
	FV-MAN160A63	160	63	0,172
	VS-MAN160A90-A75	160	90-75	0,180
	VS-MAN200A110	200	110	0,200
<b>РЕЗИНОВЫЕ ЗАЩИТНЫЕ НАКОНЕЧНИКИ ДЛЯ МНОГОТРУБНОЙ СИСТЕМЫ, ФЛЕКСАЛЕН 1000+</b>				
	FV-MAN160ML	160	2x(20-25-32) 2x(16-20-25)	0,340
	FV-MAN200ML	200	2x(25-32-40-50) 2x(16-20-25-32)	0,400

\* Резиновые защитные наконечники комплектуются пластиковыми хомутами

### Термоусадочные защитные наконечники.

Используются для герметизации системы FLEXALEN 1000. Ставятся на ВСЕ торцы кожуха, как в земле, так и при входе в здание.

Внешний вид	Артикул	Кожух, мм	Трубы, мм	Вес, кг
<b>ТЕРМОУСАДОЧНЫЕ ЗАЩИТНЫЕ НАКОНЕЧНИКИ ДЛЯ ОДНОЙ НЕСУЩЕЙ ТРУБЫ, ФЛЕКСАЛЕН 1000 В ШТАНГАХ</b>				
	FV-MAN110/140FL	200 - 225	110 - 140	0,340
	FV-MAN160FL	250	160	0,400
	FV-MAN225FL	315	225	0,450

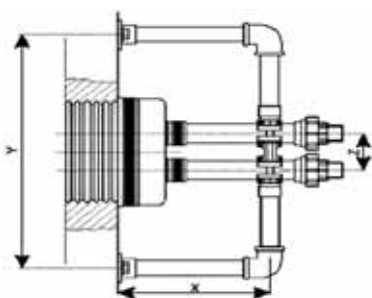


### 3.2.5 Фиксатор.

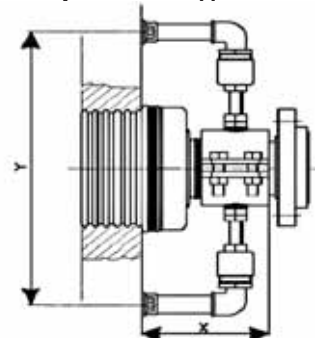


Применяются для достижения эффекта самокомпенсации. Ставятся при входе в здание на трубопроводы отопления и горячего водоснабжения (использование на трубопроводах холодного водоснабжения не обязательно). Крепятся к несущей трубе и внутренней поверхности стены (фундамента).

Стандартные фиксаторы для однотрубных и двухтрубных систем диаметрами от 25 до 63 мм



Усиленные фиксаторы для однотрубных систем диаметрами от 63 до 110 мм



Внешний вид	Артикул	Трубы, мм	X, мм	Y, мм	Z, мм	Вес, кг
<b>ДВОЙНЫЕ ФИКСАТОРЫ</b>						
	FV-RCLAMP2/25	2 x 25	175	335	52	1,400
	FV-RCLAMP2/32	2 x 32	175	345	55	1,480
	FV-RCLAMP2/40	2 x 40	175	360	57	1,500
	FV-RCLAMP2/50	2 x 50	175	375	68	1,900
	FV-RCLAMP2/63	2 x 63	175	410	78	2,200
<b>ОДИНАРНЫЕ ФИКСАТОРЫ</b>						
	FV-RCLAMP25	25	175	283	-	1,500
	FV-RCLAMP32	32	175	290	-	1,500
	FV-RCLAMP40	40	175	303	-	1,500
	FV-RCLAMP50	50	175	307	-	1,500
	FV-RCLAMP140	140	175	410	-	1,568
	FV-RCLAMP160	160	175	435	-	1,600
	FV-RCLAMP225	225	175	495	-	2,200
<b>ОДИНАРНЫЕ ФИКСАТОРЫ УСИЛЕННЫЕ</b>						
	FV-RCLAMP63	63	174	420-475	-	5,400
	FV-RCLAMP75	75	174	435-485	-	5,980
	FV-RCLAMP90	90	174	455-515	-	6,420
	FV-RCLAMP110	110	174	485-540	-	7,500
	FV-RCLAMP125	125	174	485-540	-	7,500

## 3.2.6 Комплекты для прохода сквозь стену

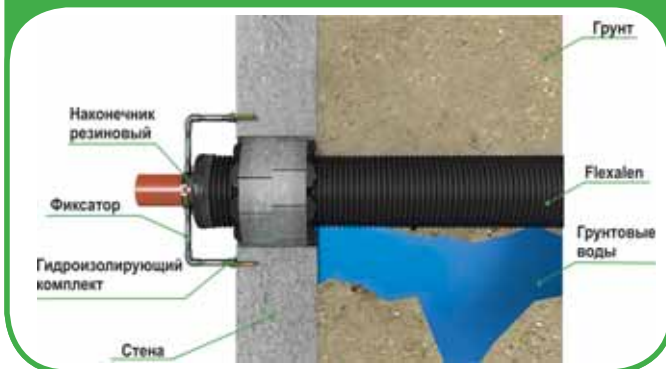
Используются для гидроизоляции места входа трубы в здание. Используются ТОЛЬКО при наличии напорных грунтовых вод. В других случаях для прохода сквозь стену не требуются специальные элементы и достаточно замоноличивания кожуха трубы в стене при помощи гидроизолирующего напрягающего (безусадочного) цемента.

1. Проход сквозь стену при отсутствии грунтовых вод или наличии в грунтах ненапорных грунтовых вод.



\* Используется только для просверленных отверстий в стене (фундаменте).

2. Проход сквозь стену при наличии грунтовых вод под давлением до 1,5 bar



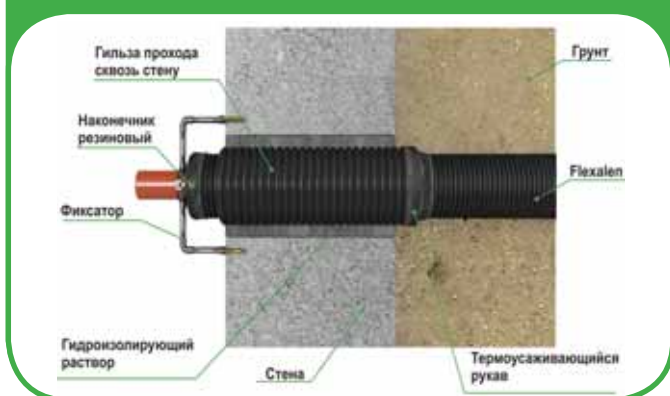
Гидроизолирующий комплект для прохода сквозь стену (фундамент). Давление грунтовых вод до 1,5 bar. Состоит из шарнирно соединенных резиновых сегментов.

### Гидроизолирующий комплект для прохода сквозь стену. Давление воды до 1,5 bar

Внешний вид	Артикул	Диаметр кожуха, мм	Диаметр отверстия в стене, мм	Ширина элемента, мм	Вес, кг
	FV-MD90KB	90	120	900	0,30
	FV-MD125KB	125	150	900	0,50
	FV-MD160KB	160	200	1200	1,33
	FV-MD200KB	200	250	1200	2,15
	FV-MD225KB	225	250		2,5
	FV-MD250KB	250	300		2,7
	FV-MD315KB	315	400		4,7

Для удобства прохода трубопроводов Flexalen сквозь стены (фундамент) в них может быть предварительно замоноличена гильза для прохода трубопровода. В этом случае трубопровод Flexalen пропускается сквозь замоноличенную в стене гильзу, а для герметизации расстояния между кожухом и гильзой используется термоусаживающийся рукав.

3. Проход сквозь стену FD-MD...



4. Проход сквозь стену FD-MD...DRS





Внешний вид	Артикул	Диаметр кожуха, мм	Диаметр отверстия в стене, мм	Ширина элемента, мм	Вес, кг
<b>КОМПЛЕКТ ПРОХОДА СКВОЗЬ СТЕНУ (ГИЛЬЗА ГОФРИРОВАННАЯ+ТЕРМОУСАДОЧНЫЙ РУКАВ)</b>					
	FV-MD90	110	95	850	0,95
	FV-MD125	160	138	850	1,7
	FV-MD160	200	176	850	2,3
	FV-MD200	250	216	850	3,5
	FV-MD250	280	271,2	1000	4,2

<b>КОМПЛЕКТ ПРОХОДА СКВОЗЬ СТЕНУ (ГИЛЬЗА+УПЛОТНИТЕЛЬНОЕ РЕЗИНОВОЕ КОЛЬЦО+ТЕРМОУСАДОЧНЫЙ РУКАВ)</b>					
	FV-MD90DRS	110	105	500	
	FV-MD125DRS	140	134	500	
	FV-MD160DRS	180	174	500	
	FV-MD200DRS	225	218	500	

Манжета стенового ввода представляет из себя уплотнитель, выполненный из резины с рельефными гранями. Данная продукция позволяет защитить ПЭ оболочку трубопровода в ППУ-изоляции от трения и, соответственно, повреждения при прохождении тепловой магистрали через железобетонные конструкции (стены, фундаменты строений, пунктов ЦТП и пр.). В процессе монтажа трубопровода манжеты надевают на трубы в местах прохода через стены, таким образом, чтобы гофрированная часть у манжеты была направлена наружу здания, и тем самым могла препятствовать водяным микрокаплям по лабиринтным выступам обогнуть манжету. Отверстия между трубой с манжетой и ЖБИ стеной заполняются цементной смесью.

#### Манжета стенового ввода

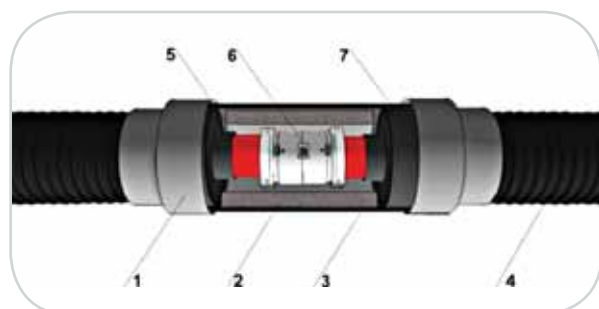
Внешний вид	Артикул	Днар / Двн / Длина, мм	Ед.изм.
	FV-MD225M-R	225	шт.
	FV-MD250M-R	250	шт.
	FV-MD315M-R	315	шт.

### 3.2.7 Изолирующие элементы

Применяются для защиты от механических воздействий и гидроизоляции мест соединения трубопроводов в земле.

#### 3.2.7.1 Прямые изолирующие элементы.

Служат для тепло гидро изоляции места соединения двух трубопроводов в земле. В комплект входит: прямая изолирующая термоусаживаемая гильза, теплоизоляция, два термоусадочных рукава.



#### Схема прямого изолирующего элемента

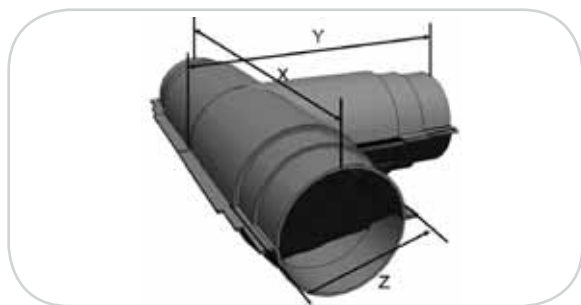
1. Термоусадочные рукава
2. Теплоизоляция из вспененного полиэтилена
3. Гильза прямая изолирующая
4. Внешний кожух Flexalen
5. Полибутеновая труба
6. Соединительная муфта
7. Резиновый защитный наконечник

Внешний вид	Артикул	Д нар, мм	Д вн, мм	Длина, мм	Вес, кг
<b>ПРЯМОЙ ИЗОЛИРУЮЩИЙ ЭЛЕМЕНТ ДЛЯ FLEXALEN 600; 1000+ (ТЕПЛОИЗОЛЯЦИЯ ВСПЕНЕННЫЙ ПОЛИЭТИЛЕН)</b>					
	FV-UM90PO	112	термоусаживается	700	1,300
	FV-UM125PO	135	термоусаживается	700	1,600
	FV-UM160PO	180	термоусаживается	700	1,900
	FV-UM200PO	215	термоусаживается	700	2,600
<b>ПРЯМОЙ ИЗОЛИРУЮЩИЙ ЭЛЕМЕНТ ДЛЯ FLEXALEN 1000 (ТЕПЛОИЗОЛЯЦИЯ ПЕНОПОЛИУРЕТАНОВЫЕ СКОРЛУПЫ)</b>					
	FV-UM200SL	217	209	700	2,600
	FV-UM225SL*	245	237	700	3,300
	FV-UM250SL*	296	287	700	3,500
	FV-UM315SL*	345	335	700	4,500

\* В качестве теплоизоляции поставляется двухкомпонентный пенополиуретановый пенокомплект «А» и «Б».

### 3.2.7.2 Тройниковый изолирующий элемент.

Служит для тепло гидроизоляции мест соединения трех трубопроводов в земле. Элемент состоит из двух пластиковых частей (скорлуп). В комплект входят две пластиковые скорлупы, теплоизоляция, герметик и саморезы для соединения двух частей кожуха.



#### Тройниковый изолирующий элемент

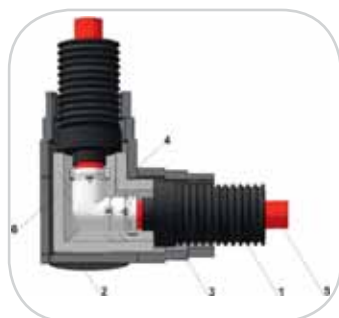
1. Внешний кожух Flexalen
2. Изолирующий Т-элемент
3. Резиновый защитный наконечник
4. Тройник для электрофузионной сварки
5. Несущие полибутеновые трубы
6. Теплоизоляция

Внешний вид	Артикул	Диаметр кожуха, мм	X, мм	Y, мм	Z, мм	Вес, кг
	FV-T125-200HS	125-160-200	1200	700	250	7,00

\* Двойной тройниковый изолирующий элемент рассчитан на вход труб Flexalen с диаметрами кожухов 125, 160 и 200мм. Для перехода с диаметра 125мм на изолирующем элементе на кожух диаметром 90мм необходимо использовать переходник.

### 3.2.7.3 Угловой изолирующий элемент.


Служит для тепло- гидроизоляции мест соединения двух трубопроводов под прямым углом. Элемент состоит из двух пластиковых частей (скорлуп). В комплект входят: две пластиковые скорлупы, теплоизоляция, герметик и саморезы, для соединения двух частей кожуха.



#### Угловой изолирующий элемент

1. Внешний кожух Flexalen
2. Изолирующий элемент
3. Резиновый защитный наконечник
4. Уголок для электрофузионной сварки
5. Несущие полибутеновые трубы
6. Теплоизоляция




Внешний вид	Артикул	Диаметр кожуха, мм	X, мм	Y, мм	Z, мм	Вес, кг
	FV-W125-200/90HS	125-160-200	800	800	250	5,00

\* Угловой изолирующий элемент рассчитан на вход труб Flexalen с диаметрами кожухов 125, 160 и 200мм. Для перехода с диаметра 125мм на изолирующем элементе на кожух диаметром 90мм необходимо использовать переходник.

### 3.2.7.4 Переходник 125 - 90

Применяется в тройниковых и угловых изолирующих элементов для перехода с диаметра 125мм на изолирующем элементе на кожух диаметром 90 мм.

Внешний вид	Артикул	Наружный диаметр, мм	Внутренний диаметр, мм	Вес, кг
	HS-ADAPTER125-90	125	90	0,01

\* Переходник может быть изготовлен самостоятельно из отрезка изоляции FRZ N-89 толщиной 20мм или P-89 толщиной 25мм и длиной 10 см.

### 3.2.7.5 Термоусадочные рукава

Используются для ремонта кожуха Flexalen в случае его повреждения и для герметизации пространства между кожухом и гильзой прямого изолирующего элемента.

Внешний вид	Артикул	Диаметр, мм	Вес, кг
	FV-SCHRB90	90	0,100
	FV-SCHRB110	110	1,120
	FV-SCHRB125	125	0,140
	FV-SCHRB140	140	0,150
	FV-SCHRB160	160	0,160
	FV-SCHRB180	180	0,180
	FV-SCHRB200	200	0,210
	FV-SCHRB225	225	0,210
	FV-SCHRB250	250	0,900
	FV-SCHRB280	280	1,100
	FV-SCHRB315	315	1,300

## 3.2.8 Инструменты

Применяются для защиты от механических воздействий и гидроизоляции мест соединения трубопроводов в земле.



Внешний вид	Артикул	Диаметр труб, мм
<b>НОЖНИЦЫ ДЛЯ РЕЗКИ ПОЛИМЕРНЫХ ТРУБ ДИАМЕТРАМИ 16-42ММ</b>		
	02.4.1.02	от 16 до 42 мм
<b>ТРУБОРЕЗ ДЛЯ РЕЗКИ ПОЛИМЕРНЫХ ТРУБ</b>		
	Rothenberger TC 67 PL	6-67 мм
	Rothenberger TC 125 PL	50-125 мм
<b>УНИВЕРСАЛЬНЫЙ НАБОР ДЛЯ ЗАЧИСТКИ И КАЛИБРОВКИ ТРУБ</b>		
	T-SCRAPER25-90-SET	25-90мм
<b>СКРЕБОК ДЛЯ УДАЛЕНИЯ ОСТАТКОВ КИСЛОРОДНОГО БАРЬЕРА ПОСЛЕ РАБОТЫ ФАСКОСНИМАТЕЛЕМ</b>		
	T-BLADE-SCRAPER	Скребок для труб
<b>СВАРОЧНЫЙ АППАРАТ ДЛЯ РАСТРУБНОЙ (МУФТОВОЙ) СВАРКИ ПОЛИБУТЕНОВЫХ (И ПОЛИПРОПИЛЕНОВЫХ) ТРУБ ДИАМЕТРОВ 16-110ММ - 2000W</b>		
	CM 04 16-110	16-110ММ
<b>ПАРНЫЕ НАГРЕВАТЕЛЬНЫЕ НАСАДКИ DUTRON (СИНЕЕ АНТИПРИГАРНОЕ ПОКРЫТИЕ) ДЛЯ РАСТРУБНОЙ (МУФТОВОЙ) СВАРКИ ПОЛИБУТЕНОВЫХ (И ПОЛИПРОПИЛЕНОВЫХ) ТРУБ</b>		
	02.1.4.01	16мм
	02.1.4.02	20мм
	02.1.4.03	25мм
	02.1.4.04	32мм
	02.1.4.05	40мм
	02.1.4.06	50мм
	02.1.4.07	63мм
	02.1.4.08	75мм
	02.1.4.09	90мм
	02.1.4.10	110мм



< продолжение таблицы

Внешний вид	Артикул	Диаметр труб, мм
<b>АППАРАТ ДЛЯ ЭЛЕКТРОФУЗИОННОЙ СВАРКИ</b>		
	T-EF-DEVICE3/220V	Аппарат для электрофузионной сварки 3х-контактный
<b>ЦЕНТРИРУЮЩИЕ ЗАЖИМЫ</b>		
	T-EF-ALIGN-CLAMP25-63	Центрирующие зажимы для несущих труб диаметром 25 - 63мм
	T-EF-ALIGN-CLAMP40-110	Центрирующие зажимы для несущих труб диаметром 40 -110мм
<b>АППАРАТ ДЛЯ ТОРЦЕВОЙ СВАРКИ</b>		
		Универсальный аппарат для торцевой сварки полимерных трубопроводов диаметрами 125 – 225мм
<b>СРЕДСТВА ДЛЯ ОЧИСТКИ И ОБЕЗЖИРИВАНИЯ ПОВЕРХНОСТИ ПОЛИБУТЕНОВЫХ ТРУБОПРОВОДОВ ПЕРЕД СВАРКОЙ</b>		
	T-CLEANER	Жидкость очищающая "Tangit cleaner", 1 л
	T-CTB	Салфетки очищающие "Tangit cleaning tissue", 1 уп.

### Инструмент для труб больших диаметров 125, 140, 160 и 225мм

<b>Специальный инструмент для электрофузионной сварки труб больших размеров 125 мм - 225 мм</b>			
	T-EF-SCRAPER-ROT125	Фаскосниматель 125мм	шт.
	T-EF-SCRAPER-ROT160	Фаскосниматель 160мм	шт.
	T-EF-SCRAPER-ROT225	Фаскосниматель 225мм	шт.
<b>MSA Plus 250 Автоматический электромфтовый аппарат</b>			
	Ef Device System GF-MSA Plus 250 EX Multi/220V	Для фитингов GF 125; 160; 225 мм	шт.





## 4. Проектирование и комплектация

### 4.1 Нормативные документы

**Проектирование и монтаж инженерных сетей с применением системы гибких теплоизолированных трубопроводов FLEXALEN рекомендуется производить с учетом общих требований СНиП 41-02-2003, СНиП 3.05.03-85, СП 40-102-2000 и СП 41-105-2002, а, при строительстве подземных трубопроводов горячего водоснабжения, в соответствии с требованиями СНиП 3.02.01 и СП 41-107-2004, а также рекомендациями завода-изготовителя.**

Гибкие теплоизолированные трубопроводы FLEXALEN поставляются в штангах и бухтах протяженностью до 300м, длиной согласованной с потребителем.

При проектировании диаметры труб, фасонных частей и арматуры рекомендуется принимать на основании технико-экономического расчета, исходя из скоростей движения воды в трубопроводе FLEXALEN до 3 м/с.

При проектировании инженерных сетей отопления и горячего водоснабжения с использованием труб FLEXALEN отсутствует необходимость в установке компенсаторов температурных расширений по всей длине трассы.

Внутри зданий и сооружений (тепловые камеры) в местах ввода гибких теплоизолированных трубопроводов FLEXALEN для систем отопления и горячего водоснабжения необходима установка фиксаторов (см. раздел 3.2.5) (для холодного водоснабжения необязательно).

В зданиях и сооружениях, в тепловых камерах в местах присоединения гибких теплоизолированных трубопроводов FLEXALEN к стальным трубопроводам, запорная и водоразборная арматура должна иметь опоры и неподвижные крепления к строительным конструкциям для того, чтобы вес стальных труб и арматуры, а также усилия, возникающие при пользовании арматурой, не передавались на гибкие трубопроводы. Запорную арматуру диаметром до 32 мм с корпусом из полимерных материалов допускается устанавливать без крепления к строительным конструкциям (СП 40-102-2000). Необходимо предусматривать установку опор или каркасов для предотвращения провисания оборудования и арматуры, для исключения дополнительных нагрузок на гибкие трубопроводы.

### 4.2 Программа предварительного подбора диаметров трубопровода

Для упрощения подбора необходимых диаметров трубопроводов используется программа предварительного подбора диаметров. Программа является бесплатной и доступна для свободного скачивания на нашем интернет портале по адресу <http://www.thermaflex.ru/info/programm> вместе с подробной инструкцией по ее применению.

**В результате расчета программа предоставляет в печатном виде следующую информацию о рассчитываемой системе:**

Диаметр трубы внешний (OD) [мм]

Скорость потока [м/с]

Расход воды [л/с и/или м<sup>3</sup>/ч]

Потери давления [Pa и/или bar]

Потеря температуры в подающем трубопроводе [°C]

Тепловую мощность (нагрузку) [кВт]

Объем системы [л]

Программа является непрофессиональной и служит только для оперативного получения предварительных данных о требуемых диаметрах трубопроводов Flexalen. В подавляющем большинстве случаев результаты расчета являются корректными, но при выполнении проектных работ должны быть подтверждены результатами вычислений организацией имеющей лицензию на выполнение проектных работ. ООО «Термафлекс Изоляция +» не несет никакой ответственности за результаты расчетов или возможное повреждение данных на Вашем компьютере. Совместимость этого программного обеспечения должна быть проверена пользователем до его установки.

**Программа написана в Excel с использованием Visual Basic. Для правильной работы программы в Excel необходимо включить макросы:**

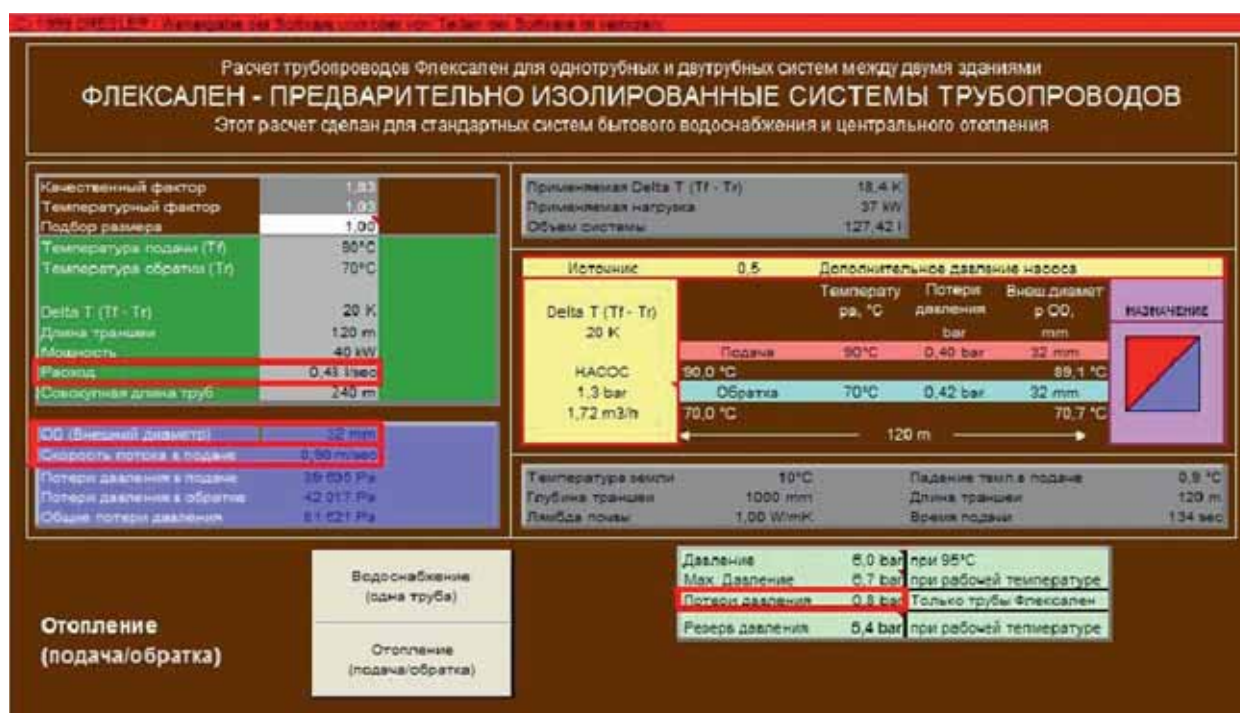
**а) Для Microsoft Office Excel 2003 установить уровень безопасности макросов не выше среднего. Для этого в верхнем меню зайти в раздел «Сервис» - «Параметры» - «Безопасность макросов» - установить метку на уровень безопасности средний**

**б) Для Microsoft Office Excel 2007. Если при запуске программы в верхней части окна программы Вы видите «Предупреждение системы безопасности» - «Запуск активного содержимого отключен», перейдите в раздел «Параметры» и поставьте метку «Включить это содержимое».**

## Инструкция по использованию программы:

### 4.2.1 Для подбора диаметров трубопроводов системы отопления

- Запустите файл Flexalen-program rus.xls
- Перейдите на вкладку «Расчет»
- Нажмите на кнопку «Отопление»
- В появившемся в верхней части экрана окне введите значение температуры в подающем трубопроводе, °C
- В следующем окне введите значение температуры в обратном трубопроводе, °C
- Далее введите длину трассы (траншеи), м
- В следующем окне введите тепловую нагрузку для здания (количество тепла), кВт
- В следующем окне «дополнительное давление насоса» рекомендуется оставить значение по умолчанию 0,5 bar. Это запас на потери давления в котельном оборудовании. Оно обычно варьируется 0,2 до 0,5 bar. Если это значение выставить равное 0, то расчетные потери давления будут относиться ТОЛЬКО к самим трубам, и не будут учитывать дополнительные потери давления на отопительном оборудовании.



### В результате расчета программа дает основные параметры системы отопления:

- Диаметр трубопровода (указывается наружный диаметр полибутиеновой трубы), мм;
- Скорость потока в подающем трубопроводе, м/сек;
- Расход теплоносителя, л/сек;
- Потери давления, bar.

**Если перейти в закладку PRINTOUT в программе Excel, то будет доступна печатная форма результатов расчетов.**



## 4.2.2 Для подбора диаметров трубопроводов системы водоснабжения

- Запустите файл Flexalen-program rus.xls
- Перейдите на вкладку «Расчет»
- Нажмите на кнопку «Водоснабжение»
- В появившемся в верхней части экрана окне введите значение температуры в трубопроводе, °C
- Далее введите длину трассы (траншеи), м
- В следующем окне введите требуемый расход воды, л/с
- В следующем окне «дополнительное давление насоса» рекомендуется оставить значение по умолчанию 0,5 bar. Это запас на потери давления внутри здания. (Если известны потери давления внутри здания можно ввести точное значение).

Расчет трубопроводов Флексален для однотрубных и двухтрубных систем между двумя зданиями  
**ФЛЕКСАЛЕН - ПРЕДВАРИТЕЛЬНО ИЗОЛИРОВАННЫЕ СИСТЕМЫ ТРУБОПРОВОДОВ**  
 Этот расчет сделан для стандартных систем бытового водоснабжения и центрального отопления

Качественный фактор	1,93	Применяемая Delta T (Tf - Tr)	18,4 K
Температурный фактор	1,03	Применяемая нагрузка	37 kW
Подбор размера	1,00	Объем системы	127,42 l
Температура подачи (Tf)	90°C	Источник: 0,5 Дополнительное давление насоса	
Температура обратки (Tr)	70°C	Температура ра, °C Потери давления bar Внешний диаметр r OD, mm	
Delta T (Tf - Tr)	20 K	Поддача	90°C 0,40 bar 32 mm
Длина траншеи	120 m	НАСОС	90,0 °C 89,1 °C
Мощность	40 kW	Обратка	70°C 0,42 bar 32 mm
Расход	0,43 л/сек	70,0 °C	70,7 °C
Совокупная длина труб	240 m	← 120 m →	
OD (Внешний диаметр)	32 mm	Температура земли	10°C
Скорость потока в подаче	0,50 м/сек	Глубина траншеи	1000 mm
Потери давления в подаче	39 000 Pa	Лямбда почвы	1,00 W/mK
Потери давления в обратке	42 017 Pa	Падение темп в подаче	0,9 °C
Общие потери давления	81 017 Pa	Длина траншеи	120 m
		Время подачи	134 sec

Отопление (подача/обратка)

Водоснабжение (одна труба)	Давление	5,0 bar	при 95°C
Отопление (подача/обратка)	Мак. Давление	0,7 bar	при рабочей температуре
	Потери давления	0,8 bar	Только трубы Флексален
	Резерв давления	5,4 bar	при рабочей температуре

В результате расчета программа дает основные параметры системы отопления:

- Диаметр трубопровода (указывается наружный диаметр полибутиеновой трубы), мм;
- Скорость потока в трубопроводе, м/сек;
- Расход воды, л/сек;
- Потери давления, bar.

Если перейти в закладку PRINTOUT в программе Excel, то будет доступна печатная форма результатов расчетов.

### 4.3 Гидравлический расчет трубопроводов

Номограмма предназначена для быстрого предварительного подбора диаметров трубопроводов и определения основных гидравлических параметров. Результаты подбора являются предварительными и не могут использоваться без проверки организациями имеющими соответствующие лицензии.

#### **Необходимые данные для расчета:**

##### **Для расчета трубопроводов теплоснабжения:**

- Температура в подающем трубопроводе [°C]
- Температура в обратном трубопроводе [°C]
- Тепловая нагрузка кВт [kW]

##### **Для расчета трубопроводов водоснабжения:**

- Расход воды [л/с]

#### **Номограмма позволяет получить следующие данные:**

- Внешний диаметр напорной трубы (OD) [мм]
- Скорость потока [м/с]
- Потери давления [Па/м]

## ИНСТРУКЦИИ ПО РАСЧЕТУ

### ИНСТРУКЦИИ ПО РАСЧЕТУ ТЕПЛОСНАБЖЕНИЯ

1. Выберите вертикальную линию соответствующую Вашей разнице температур в подающем и обратном трубопроводе
2. Выберите наклонную линию соответствующую Вашей тепловой нагрузке
3. В месте пересечения этих двух линий поставьте точку, и проведите прямую горизонтальную линию к вертикальной линии слева соответствующей расходу воды [л/с]
4. Приложите линейку к этой второй точке - это ось вращения линейки, поворачивайте линейку вокруг этой точки, чтобы выбрать диаметр трубы, надлежащую скорость потока\* и потери давления.
5. Выберите внешний диаметр подающей трубы

*\* Рекомендованная скорость потока должна быть около 1 м/с в месте входа трубы в дом.*

### ИНСТРУКЦИИ ПО РАСЧЕТУ ВОДОСНАБЖЕНИЯ

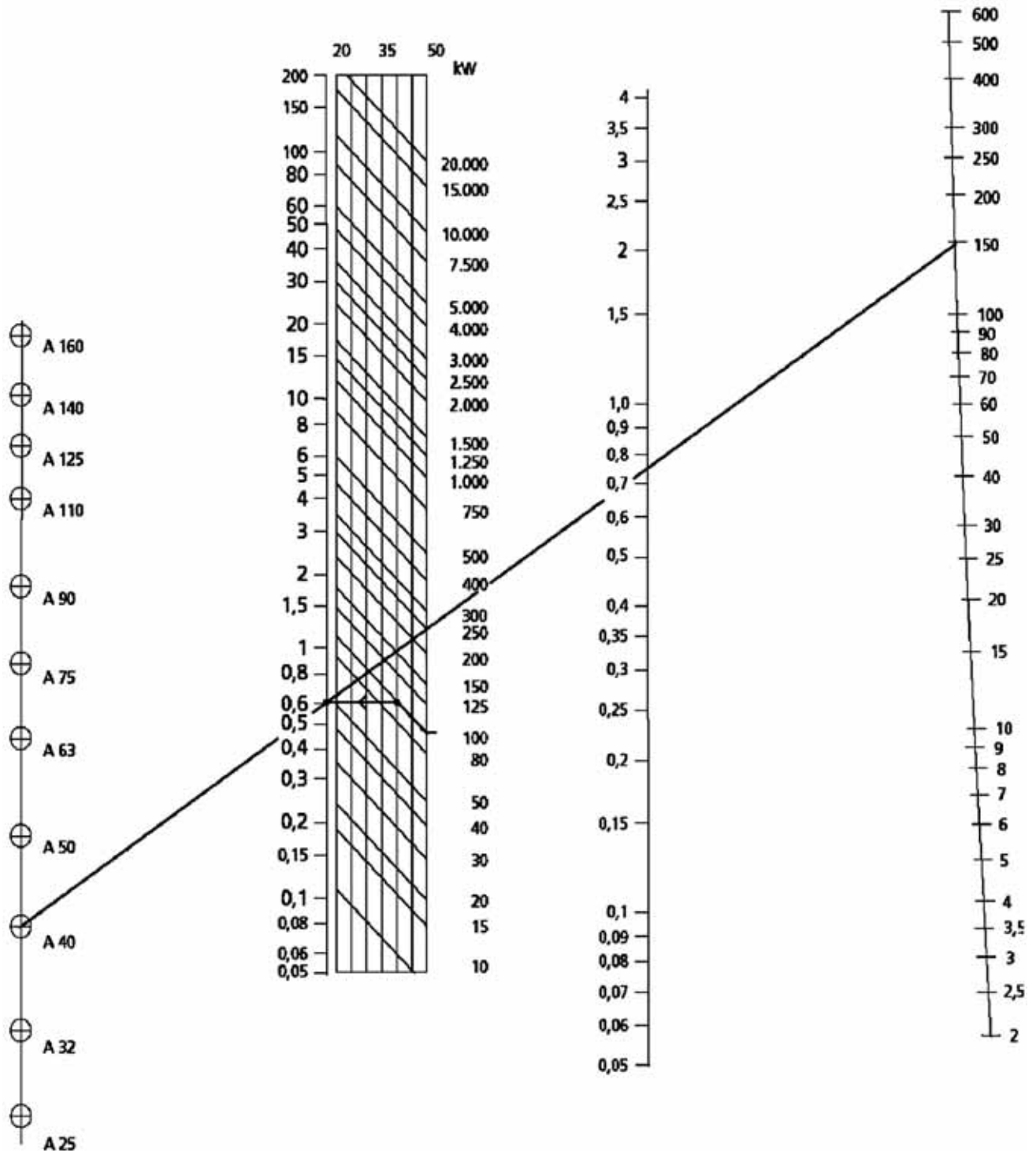
1. Выберите на вертикальной линии, соответствующей расходу воды необходимый расход [л/с]
2. Приложите линейку к этой точке - это ось вращения линейки, поворачивайте линейку вокруг этой точки, чтобы выбрать диаметр трубы, надлежащую скорость потока\* и потери давления.
3. Выберите внешний диаметр подающей трубы

*\* Рекомендованная скорость потока должна быть около 1 м/с в месте входа трубы в дом*



## Пример расчета для температуры в подающем трубопроводе 90 С°

Ø трубы мм	Расход воды л/с	Разница температур в подающем и обратном трубопроводах, К	Скорость потока м/с	Потери давления Паскаль/м
------------	-----------------	---	---------------------	---------------------------



Приведен пример расчета для тепловой мощности 100кВт и разнице температур в подающем и обратном трубопроводах 40 Кельвинов (С°) (чаще это значение равно 20 С°).

Так для системы отопления 90/70 С° разница между температурой в подающем и обратном трубопроводе будет именно 20 С°).

**При температуре теплоносителя 60 С° потери давления будут выше на 10%**

#### 4.4 Графики тепловых потерь трубопроводов.

При транспортировке теплоносителя по системе трубопроводов происходит теплообмен с окружающей средой. И огромное влияние на величину тепловых потерь оказывает не только толщина теплоизоляции и коэффициент ее теплопроводности Лямбда ( $\lambda$ ), но и схема заложения труб и их комбинация. Поскольку при прокладке нескольких труб рядом с друг другом происходит теплообмен между различными трубопроводами, это существенно влияет на величину тепловых потерь, позволяя при определенной схеме укладки снизить их практически вдвое!!!

Так, при прокладке одинарной трубы тепловые потери с одного метра составят, положим 20 Вт/м. Какие суммарные тепловые потери с одного метра траншеи будут, если проложить две таких трубы? 20 Вт/м + 20 Вт/м = 40 Вт/м? НЕТ! При прокладке трубопроводов с расстоянием между кожухами 10 см, общие тепловые потери составят не более 23 Вт/м! То есть тепловые потери можно снизить на 50%.

Таким образом можно уверенно сказать, что использование большего кожуха и большей толщины изоляции отнюдь не означает уменьшение тепловых потерь, схема укладки труб оказывает не меньшее, а чаще даже большее влияние. Только учет всех факторов при проектировании тепловых сетей, а не отдельных факторов, таких, как коэффициент теплопроводности Лямбда ( $\lambda$ ), позволяет добиться снижения тепловых потерь всей системы.

##### Схема укладки №1

**Одинарные, отдельно лежащие трубы.**



Поля теплопередачи не пересекаются - тепловые потери больше.

##### Схема укладки №2

**Одинарные трубы.**



Поля теплопередачи накладываются друг на друга - общие тепловые потери снижаются.

##### Схема укладки №3

**Двойные трубы (2 трубы в одном кожухе).**



Поля теплопередачи подающей и обратной трубы максимально наложены друг на друга - минимальные тепловые потери.





**Для комплексного сравнения тепловых потерь различных систем предварительно теплоизолированных трубопроводов необходимо рассмотреть следующие параметры:**

## 1. Используемые в той или иной системе компоненты и их свойства

- используемый материал напорной трубы
- используемый материал тепловой изоляции + метод вспенивания
- способ тепловой изоляции труб – многослойная (наибольшие тепловые потери) или однородная (меньшие тепловые потери)
- соединен ли внешний кожух с тепловой изоляцией или нет (при соединенном кожухе с тепловой изоляцией снижаются конвекционные потери внутри теплоизолированной системы), если кожух не соединен с изоляцией или соединен только местами, то конвекционные потери в изолированной конструкции максимальны.
- высота ребра кожуха (внешней оболочки) и его толщина

## 2. Схему укладки трубопроводов

Только если ВСЕ эти факторы были учтены, можно говорить об объективности оценки сравнения тепловых потерь различных теплоизолированных систем.

*До 2010 года все таблицы тепловых потерь различных производителей теплоизолированных труб основывались на теоретических, а не практических данных – учитывались только несколько факторов (в основном теплоизоляция). Ситуация изменилась с введением в 2010 году нового единого стандарта в Европе - EN15632-1. Чтобы защитить потребителя от некорректной информации, с Февраля 2010 года все данные о тепловых потерях анонсируемые различными производителями должны быть измерены и посчитаны, основываясь на одинаковых принципах, которые учитывают все факторы, влияющие на реальные тепловые потери системы, основанные на практических испытаниях и измерениях.*

*Т. к. тепловые потери теплоизолированных труб сильно зависят также от свойств грунта, в который они закладываются (так например коэффициент теплопроводности сухого грунта равен  $\lambda=1 \text{ Вт/мК}$ , у влагонасыщенного грунта  $\lambda=3 \text{ Вт/мК}$  – разница в три раза!), новый стандарт требует, чтобы все производители анонсировали тепловые потери своих систем, измеренные при одинаковых условиях, чтобы у потребителя была возможность объективно сравнивать данные полученные при одинаковых условиях, что исключает некорректное сравнение.*

**Все Тепловые потери теплоизолированных трубопроводов FLEXALEN измерены в строгом соответствии с новым европейским стандартом EN15632, вступившим в силу в 2010 году!**

**Так, тепловые потери для заложенных в грунт труб FLEXALEN в соответствии со стандартом EN15632 рассчитаны для следующих параметров почвы:**

- Теплопроводность грунта: 1,00 (Вт/м.К)
- Термическое сопротивление поверхности земли к атмосферному воздуху : 0,0685 (м<sup>2</sup>.К/Вт)
- Температура грунта: 10,0( С°)
- Глубина заложения (толщина слоя земли над поверхностью кожуха): 0,8 (м)

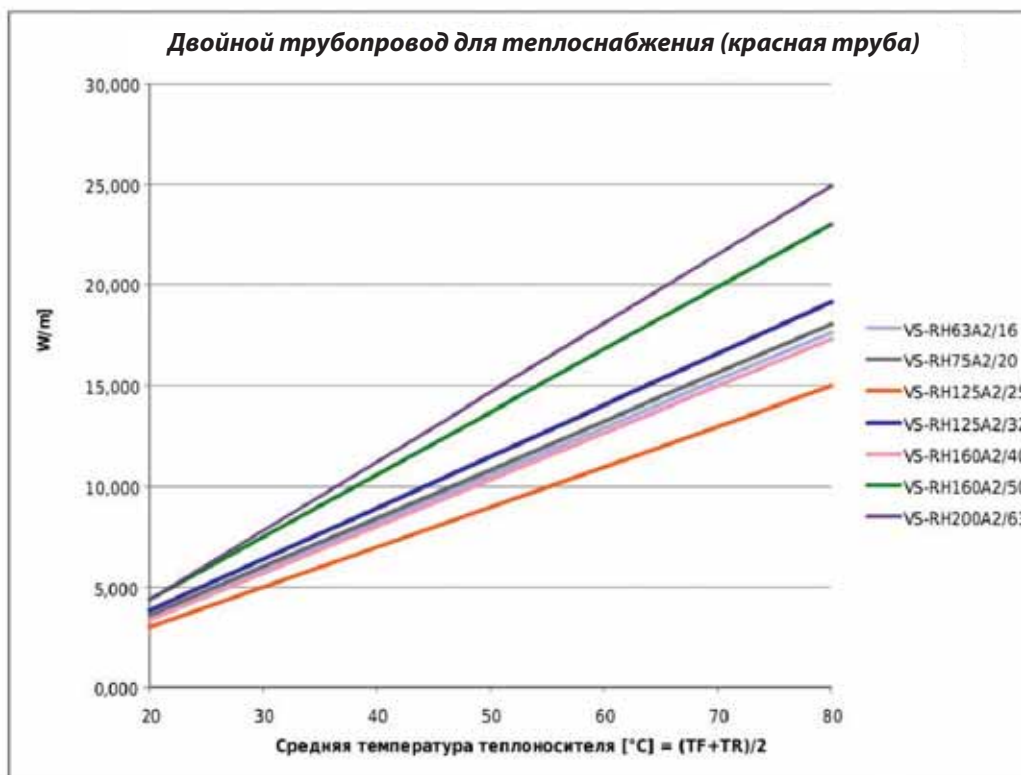
*Результатом введения нового единого стандарта измерения тепловых потерь теплоизолированных труб EN15632 стало то, что для оценки энергоэффективности той или иной системы производителям следует анонсировать не значения коэффициентов теплопроводности (Лямбда) отдельных частей системы (труб, изоляции или кожуха), а значение реальных тепловых потерь всей системы в целом измеренных при одинаковых для всех условиях, что в полной мере позволит потребителю оценить энергоэффективность той или иной системы.*



## FLEXALEN 600 СТАНДАРТ

Двойной трубопровод для теплоснабжения  
(красная труба)

Артикул	Средняя температура теплоносителя (С°)						
	20	30	40	50	60	70	80
VS-RH63A2/16	3,527	5,878	8,230	10,581	12,932	15,284	17,635
VS-RH75A2/20	3,608	6,013	8,418	10,824	13,229	15,634	18,039
VS-RH125A2/25	2,992	4,987	6,981	8,976	10,971	12,965	14,960
VS-RH125A2/32	3,826	6,377	8,928	11,478	14,029	16,580	19,131
VS-RH160A2/40	3,356	5,680	8,004	10,328	12,652	14,976	17,300
VS-RH160A2/50	4,374	7,476	10,579	13,682	16,785	19,887	22,990
VS-RH200A2/63	4,374	7,800	11,226	14,652	18,078	21,504	24,930
Теплопотери Вт/м							



Теплопроводность грунта - 1,00 (Вт/м.К)

Термическое сопротивление поверхности земли к атмосферному воздуху - 0,0685 (м2.К/Вт)

Температура грунта - 10,0 (грунт С°)

Глубина заложения (толщина слоя земли над поверхностью кожуха) - 0,8 (м)

Тепловые потери рассчитаны и проведены признанными Европейскими институтами в соответствии с EN 15632.

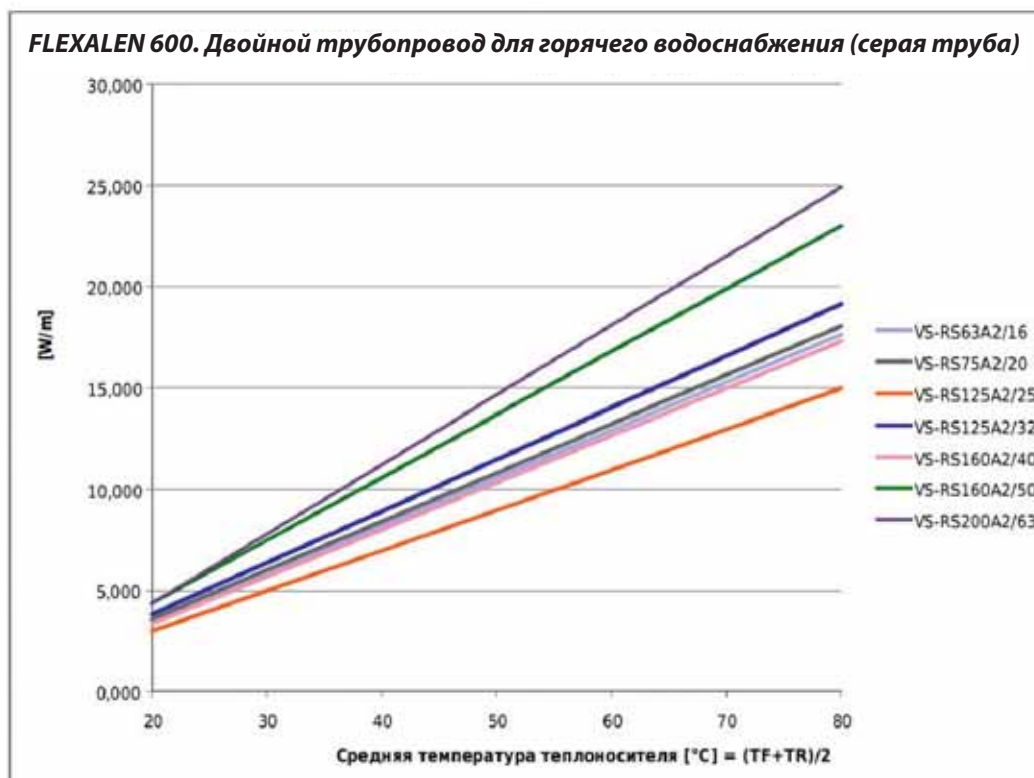
Со временем эксплуатации показатели могут увеличиться на 7-10%



## FLEXALEN 600 СТАНДАРТ

Двойной трубопровод для горячего водоснабжения  
(серая труба)

Артикул	Средняя температура теплоносителя (С°)						
	20	30	40	50	60	70	80
VS-RS63A2/16	3,527	5,878	8,230	10,581	12,932	15,284	17,635
VS-RS75A2/20	3,608	6,013	8,418	10,824	13,229	15,634	18,039
VS-RS125A2/25	2,992	4,987	6,981	8,976	10,971	12,965	14,960
VS-RS125A2/32	3,826	6,377	8,928	11,478	14,029	16,580	19,131
VS-RS160A2/40	3,356	5,680	8,004	10,328	12,652	14,976	17,300
VS-RS160A2/50	4,374	7,476	10,579	13,682	16,785	19,887	22,990
VS-RS200A2/63	4,374	7,800	11,226	14,652	18,078	21,504	24,930
Теплопотери Вт/м							



Теплопроводность грунта - 1,00 (Вт/м.К)

Термическое сопротивление поверхности земли к атмосферному воздуху - 0,0685 (м2.К/Вт)

Температура грунта - 10,0 (грунт С°)

Глубина заложения (толщина слоя земли над поверхностью кожуха) - 0,8 (м)

Тепловые потери рассчитаны и проведены признанными Европейскими институтами в соответствии с EN 15632.

Со временем эксплуатации показатели могут увеличиться на 7-10%

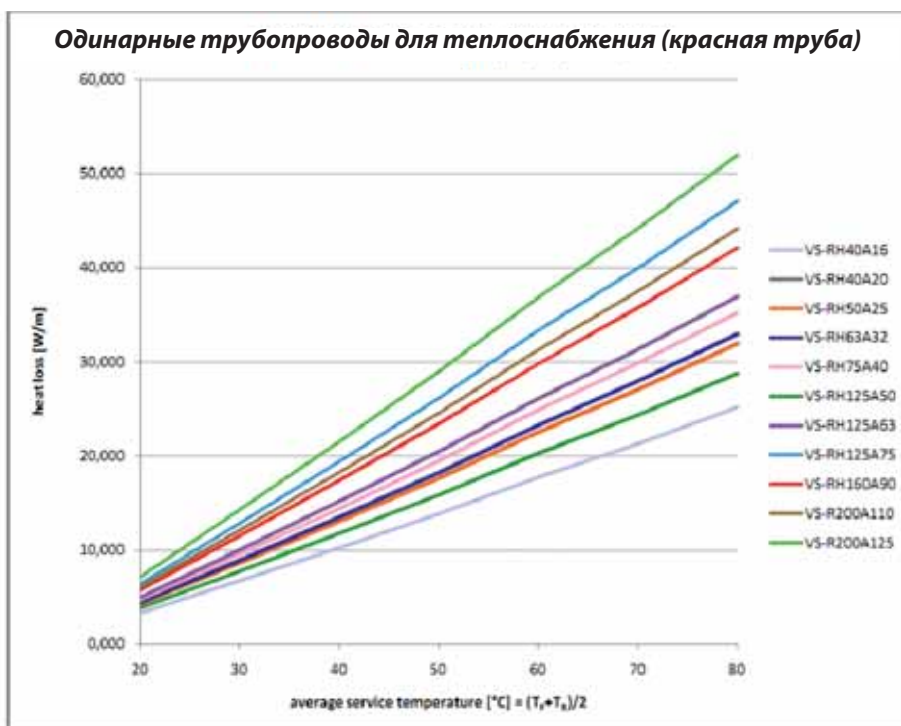


## FLEXALEN 600 СТАНДАРТ

**Одinarные трубопроводы для теплоснабжения (красная труба) – суммарные тепловые потери указаны для ДВУХ труб**

*(Одinarные трубы близко расположенные)*

Артикул	Средняя температура теплоносителя (С°)						
	20	30	40	50	60	70	80
VS-RH40A16	3,376	6,781	10,279	13,868	17,732	21,313	25,168
VS-RH40A20	4,316	8,658	13,106	17,659	22,548	27,070	31,925
VS-RH50A25	4,308	8,644	13,091	17,647	22,553	27,078	31,950
VS-RH63A32	4,449	8,926	13,516	18,218	23,281	27,949	32,976
VS-RH75A40	4,762	9,550	14,457	19,479	24,884	29,865	35,225
VS-RH150A50	3,876	7,782	11,786	15,887	20,285	24,375	28,760
VS-RH125A63	5,008	10,042	15,195	20,463	26,113	31,340	36,945
VS-RH125A75	6,426	12,866	19,442	26,151	33,346	39,959	47,052
VS-RH160A90	5,741	11,505	17,390	23,395	29,811	35,759	42,113
VS-RH200A110	6,040	12,102	18,280	24,574	31,267	37,503	44,134
VS-RH200A125	7,135	14,281	21,558	28,964	36,851	44,156	51,937
<b>Теплопотери Вт/м</b>							



Теплопроводность грунта - 1,00 (Вт/м.К)

Термическое сопротивление поверхности земли к атмосферному воздуху - 0,0685 (м2.К/Вт)

Температура грунта - 10,0 (грунт С°)

Глубина заложения (толщина слоя земли над поверхностью кожуха) - 0,8 (м)

Тепловые потери рассчитаны и проведены признанными Европейскими институтами в соответствии с EN 15632.

Со временем эксплуатации показатели могут увеличиться на 7-10%



## FLEXALEN 600 СТАНДАРТ

Одннарные трубопроводы для водоснабжения

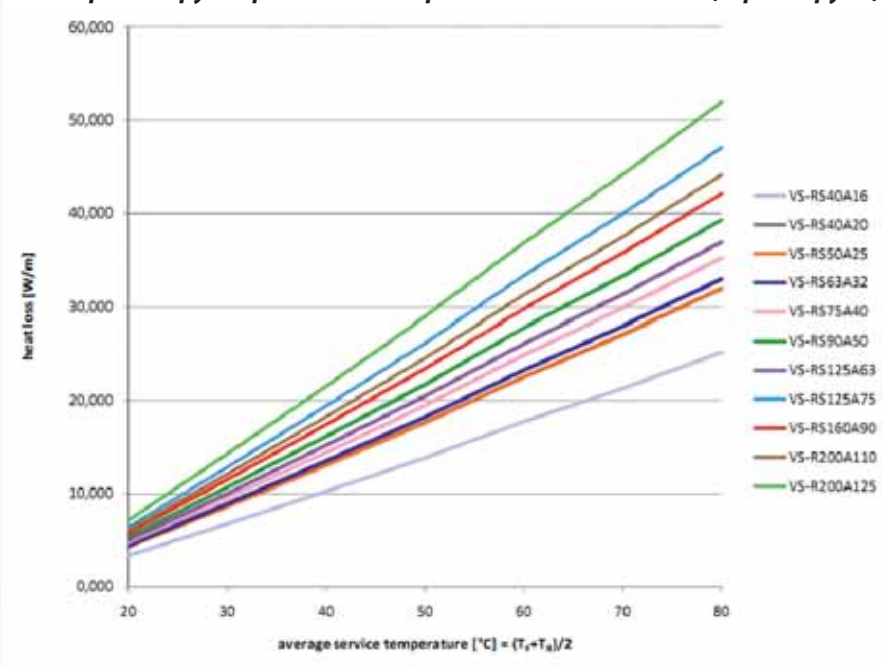
(серая труба) – суммарные тепловые потери указаны для ДВУХ труб

(Одннарные трубы близко расположенные)

Артикул	Средняя температура теплоносителя (С°)						
	20	30	40	50	60	70	80
VS-RS40A16	3,376	6,781	10,279	13,868	17,732	21,313	25,168
VS-RS40A20	4,316	8,658	13,106	17,659	22,548	27,070	31,925
VS-RS50A25	4,308	8,644	13,091	17,647	22,553	27,078	31,950
VS-RS63A32	4,449	8,926	13,516	18,218	23,281	27,949	32,976
VS-RS75A40	4,762	9,550	14,457	19,479	24,884	29,865	35,225
VS-RS150A50	3,876	7,782	11,786	15,887	20,285	24,375	28,760
VS-RS125A63	5,008	10,042	15,195	20,463	26,113	31,340	36,945
VS-RS125A75	6,426	12,866	19,442	26,151	33,346	39,959	47,052
VS-RS160A90	5,741	11,505	17,390	23,395	29,811	35,759	42,113
VS-R200A110	6,040	12,102	18,280	24,574	31,267	37,503	44,134
VS-R200A125	7,135	14,281	21,558	28,964	36,851	44,156	51,937

**Теплопотери Вт/м**

Одннарные трубопроводы для горячего водоснабжения (серая труба)



Теплопроводность грунта - 1,00 (Вт/м.К)

Термическое сопротивление поверхности земли к атмосферному воздуху - 0,0685 (м<sup>2</sup>.К/Вт)

Температура грунта - 10,0 (грунт С°)

Глубина заложения (толщина слоя земли над поверхностью кожуха) - 0,8 (м)

Тепловые потери рассчитаны и проведены признанными Европейскими институтами в соответствии с EN 15632.

Со временем эксплуатации показатели могут увеличиться на 7-10%



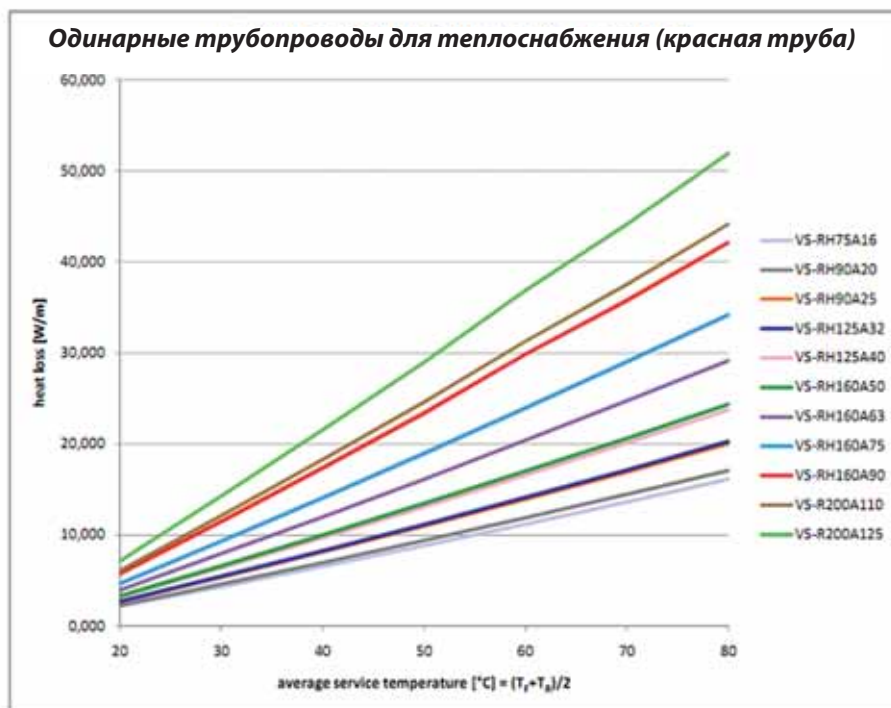
## **FLEXALEN 600 ПРЕМИУМ**

**Одinarные трубопроводы для теплоснабжения (красная труба) – суммарные тепловые потери указаны для ДВУХ труб**

*(Одinarные трубы близко расположенные)*

Артикул	Средняя температура теплоносителя (С°)						
	20	30	40	50	60	70	80
VS-RH75A16	2,142	4,310	6,542	8,837	11,195	13,616	16,099
VS-RH90A20	2,278	4,582	6,953	9,388	11,889	14,454	17,084
VS-RH90A25	2,672	5,373	8,150	11,002	13,930	16,933	20,009
VS-RH125A32	2,711	5,450	8,262	11,147	14,105	17,134	20,234
VS-RH125A40	3,190	6,410	9,713	13,100	16,569	20,120	23,752
VS-RH160A50	3,286	6,599	9,991	13,461	17,008	20,632	24,331
VS-RH160A63	3,946	7,921	11,987	16,143	20,390	24,725	29,149
VS-RH160A75	4,641	9,309	14,082	18,958	23,935	29,013	34,191
VS-RH160A90	5,741	11,505	17,390	23,395	29,811	35,759	42,113
VS-R200A110	6,040	12,102	18,280	24,574	31,267	37,503	44,134
VS-R200A125	7,135	14,281	21,558	28,964	36,851	44,156	51,937

**Теплопотери Вт/м**



Теплопроводность грунта - 1,00 (Вт/м.К)

Термическое сопротивление поверхности земли к атмосферному воздуху - 0,0685 (м2.К/Вт)

Температура грунта - 10,0 (грунт С°)

Глубина заложения (толщина слоя земли над поверхностью кожуха) - 0,8 (м)

Тепловые потери рассчитаны и проведены признанными Европейскими институтами в соответствии с EN 15632.

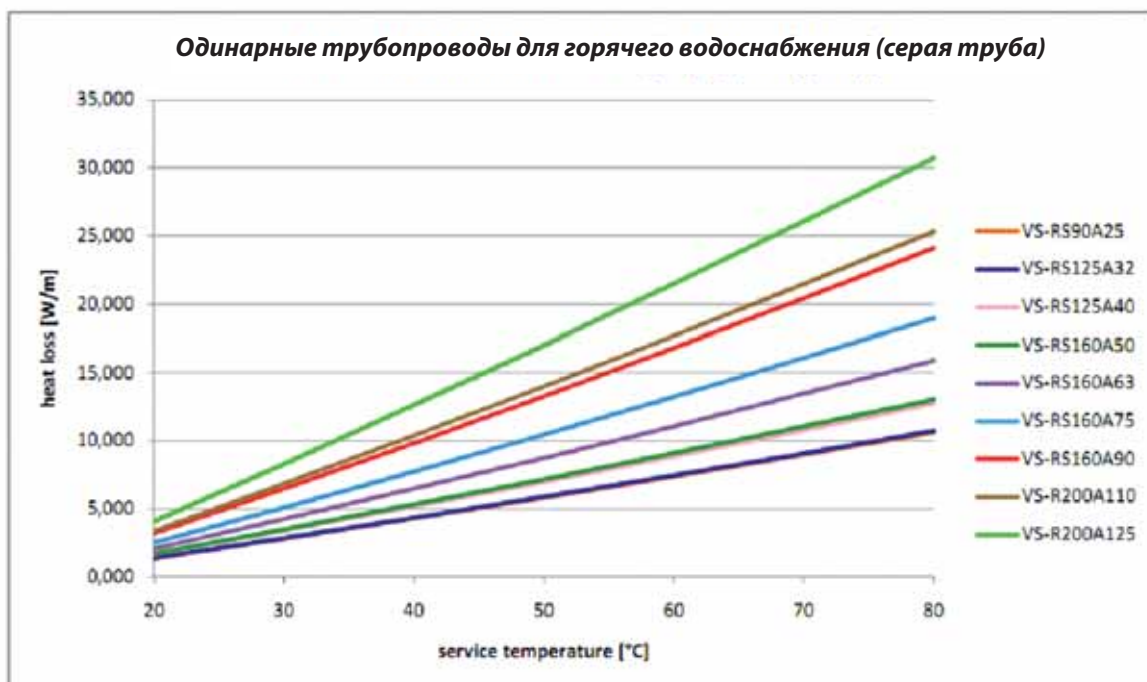
Со временем эксплуатации показатели могут увеличиться на 7-10%



## FLEXALEN 600 ПРЕМИУМ

**Одinarные трубопроводы для горячего водоснабжения (серая труба) - суммарные тепловые потери указаны для ДВУХ труб (Одinarные трубы близко расположенные)**

Артикул	Средняя температура теплоносителя (С°)						
	20	30	40	50	60	70	80
VS-RS75A16	2,142	4,310	6,542	8,837	11,195	13,616	16,099
VS-RS90A20	2,278	4,582	6,953	9,388	11,889	14,454	17,084
VS-RS90A25	2,672	5,373	8,150	11,002	13,930	16,933	20,009
VS-RS125A32	2,711	5,450	8,262	11,147	14,105	17,134	20,234
VS-RS125A40	3,190	6,410	9,713	13,100	16,569	20,120	23,752
VS-RS160A50	3,286	6,599	9,991	13,461	17,008	20,632	24,331
VS-RS160A63	3,946	7,921	11,987	16,143	20,390	24,725	29,149
VS-RS160A75	4,641	9,309	14,082	18,958	23,935	29,013	34,191
VS-RS160A90	5,741	11,505	17,390	23,395	29,811	35,759	42,113
VS-R200A110	6,040	12,102	18,280	24,574	31,267	37,503	44,134
VS-R200A125	7,135	14,281	21,558	28,964	36,851	44,156	51,937
	<b>Теплопотери Вт/м</b>						



Теплопроводность грунта - 1,00 (Вт/м.К)

Термическое сопротивление поверхности земли к атмосферному воздуху - 0,0685 (м<sup>2</sup>.К/Вт)

Температура грунта - 10,0 (грунт С°)

Глубина заложения (толщина слоя земли над поверхностью кожуха) - 0,8 (м)

Тепловые потери рассчитаны и проведены признанными Европейскими институтами в соответствии с EN 15632.

Со временем эксплуатации показатели могут увеличиться на 7-10%

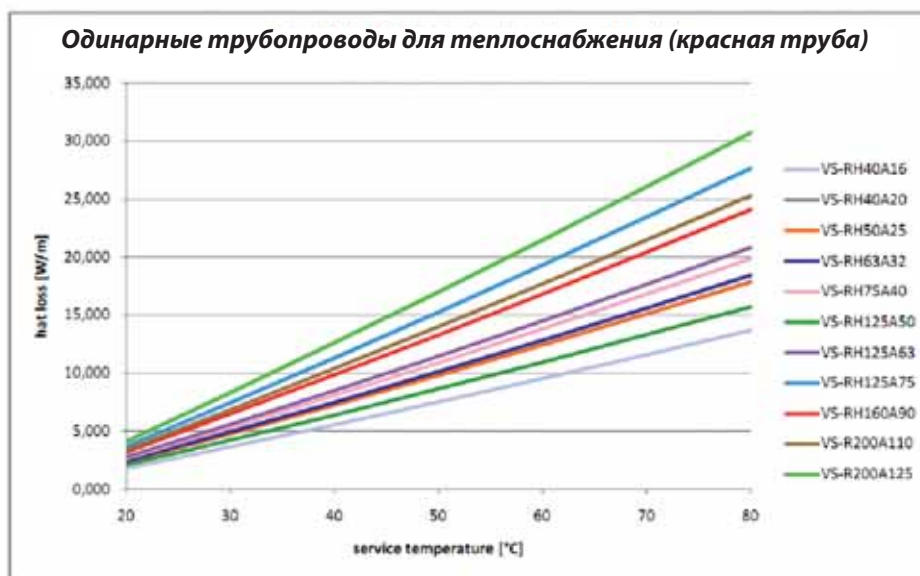


## FLEXALEN 600 СТАНДАРТ

**Одinarные трубопроводы для теплоснабжения (красная труба) – данные для ОДНОЙ трубы**

*(Одinarные трубы, расположенные на удалении друг от друга)*

Артикул	Температура теплоносителя (°C)						
	20	30	40	50	60	70	80
VS-RH75A16	1,794	3,644	5,548	7,507	9,519	11,585	13,704
VS-RH90A20	2,354	4,776	7,264	9,819	12,439	15,123	17,870
VS-RH90A25	2,344	4,758	7,241	9,793	12,413	15,100	17,853
VS-RH125A32	2,426	4,923	7,492	10,131	12,841	15,619	18,466
VS-RH125A40	2,614	5,304	8,070	10,910	13,824	16,811	19,870
VS-RH160A50	2,072	4,203	6,393	8,641	10,947	13,311	15,732
VS-RH160A63	2,754	5,583	8,488	11,468	14,521	17,647	20,846
VS-RH160A75	3,673	7,443	11,307	15,265	19,315	23,458	27,690
VS-RH160A90	3,204	6,489	9,855	13,299	16,823	20,425	24,104
VS-R200A110	3,386	6,850	10,393	14,012	17,708	21,479	25,326
VS-R200A125	4,114	8,323	12,624	17,018	21,503	26,078	30,743
	<b>Теплопотери Вт/м</b>						



Теплопроводность грунта - 1,00 (Вт/м.К)

Термическое сопротивление поверхности земли к атмосферному воздуху - 0,0685 (м<sup>2</sup>.К/Вт)

Температура грунта - 10,0 (грунт С°)

Глубина заложения (толщина слоя земли над поверхностью козуха) - 0,8 (м)

Тепловые потери рассчитаны и проведены признанными Европейскими институтами в соответствии с EN 15632.

Со временем эксплуатации показатели могут увеличиться на 7-10%



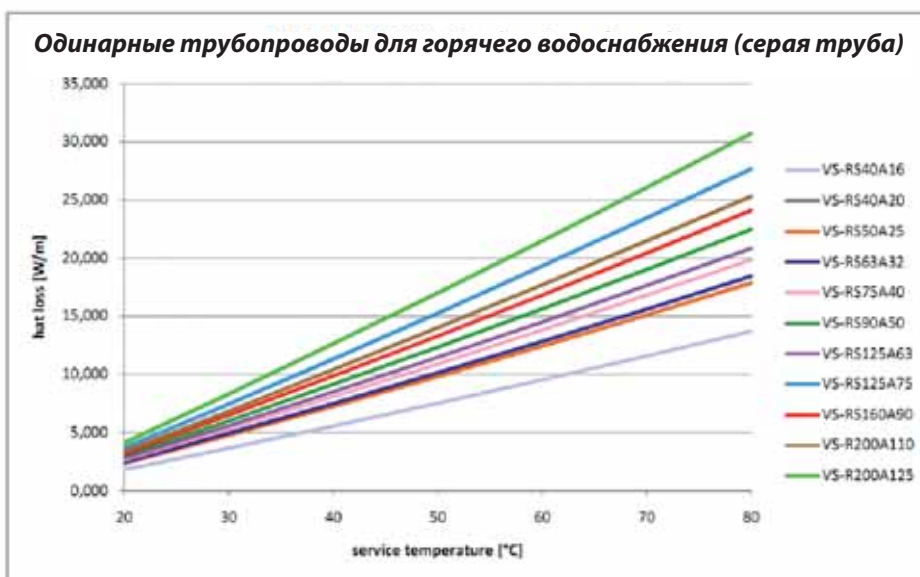


## FLEXALEN 600 СТАНДАРТ

Однорные трубопроводы для горячего водоснабжения (серая труба) – данные для ОДНОЙ трубы

(Однорные трубы, расположенные на удалении друг от друга)

Артикул	Температура теплоносителя (°C)						
	20	30	40	50	60	70	80
VS-RS75A16	1,794	3,644	5,548	7,507	9,519	11,585	13,704
VS-RS90A20	2,354	4,776	7,264	9,819	12,439	15,123	17,870
VS-RS90A25	2,344	4,758	7,241	9,793	12,413	15,100	17,853
VS-RS125A32	2,426	4,923	7,492	10,131	12,841	15,619	18,466
VS-RS125A40	2,614	5,304	8,070	10,910	13,824	16,811	19,870
VS-RS160A50	2,072	4,203	6,393	8,641	10,947	13,311	15,732
VS-RS160A63	2,754	5,583	8,488	11,468	14,521	17,647	20,846
VS-RS160A75	3,673	7,443	11,307	15,265	19,315	23,458	27,690
VS-RS160A90	3,204	6,489	9,855	13,299	16,823	20,425	24,104
VS-R200A110	3,386	6,850	10,393	14,012	17,708	21,479	25,326
VS-R200A125	4,114	8,323	12,624	17,018	21,503	26,078	30,743
Теплопотери Вт/м							



Теплопроводность грунта - 1,00 (Вт/м.К)

Термическое сопротивление поверхности земли к атмосферному воздуху - 0,0685 (м<sup>2</sup>.К/Вт)

Температура грунта - 10,0 (грунт С°)

Глубина заложения (толщина слоя земли над поверхностью козуха) - 0,8 (м)

Тепловые потери рассчитаны и проведены признанными Европейскими институтами в соответствии с EN 15632.

Со временем эксплуатации показатели могут увеличиться на 7-10%

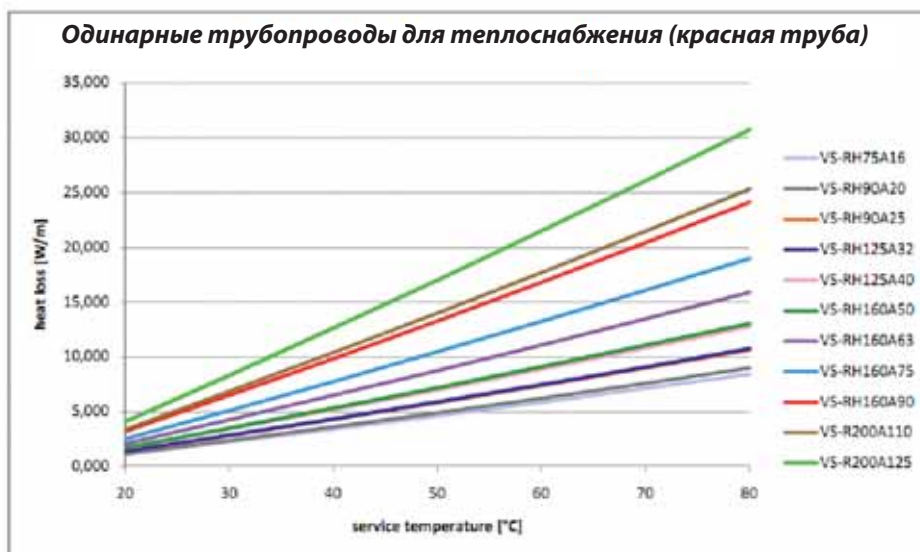


## FLEXALEN 600 ПРЕМИУМ

**Одинарные трубопроводы для теплоснабжения (красная труба) – данные для ОДНОЙ трубы**

*(Одинарные трубы, расположенные на удалении друг от друга)*

Артикул	Температура теплоносителя (°C)						
	20	30	40	50	60	70	80
VS-RH75A16	1,102	2,239	3,412	4,620	5,862	7,140	8,452
VS-RH90A20	1,175	2,387	3,636	4,921	6,242	7,599	8,992
VS-RH90A25	1,390	2,824	4,302	5,822	7,385	8,990	10,638
VS-RH125A32	1,411	2,863	4,357	5,892	7,469	9,086	10,743
VS-RH125A40	1,678	3,405	5,181	7,005	8,877	10,796	12,763
VS-RH160A50	1,730	3,506	5,327	7,193	9,105	11,060	13,060
VS-RH160A63	2,109	4,273	6,491	8,764	11,090	13,470	15,904
VS-RH160A75	2,521	5,106	7,756	10,470	13,248	16,089	18,992
VS-RH160A90	3,204	6,489	9,855	13,299	16,823	20,425	24,104
VS-R200A110	3,386	6,850	10,393	14,012	17,708	21,479	25,326
VS-R200A125	4,114	8,323	12,624	17,018	21,503	26,078	30,743
<b>Теплопотери Вт/м</b>							



Теплопроводность грунта - 1,00 (Вт/м.К)

Термическое сопротивление поверхности земли к атмосферному воздуху - 0,0685 (м<sup>2</sup>.К/Вт)

Температура грунта - 10,0 (грунт °C)

Глубина заложения (толщина слоя земли над поверхностью кожуха) - 0,8 (м)

Тепловые потери рассчитаны и проведены признанными Европейскими институтами в соответствии с EN 15632.

Со временем эксплуатации показатели могут увеличиться на 7-10%

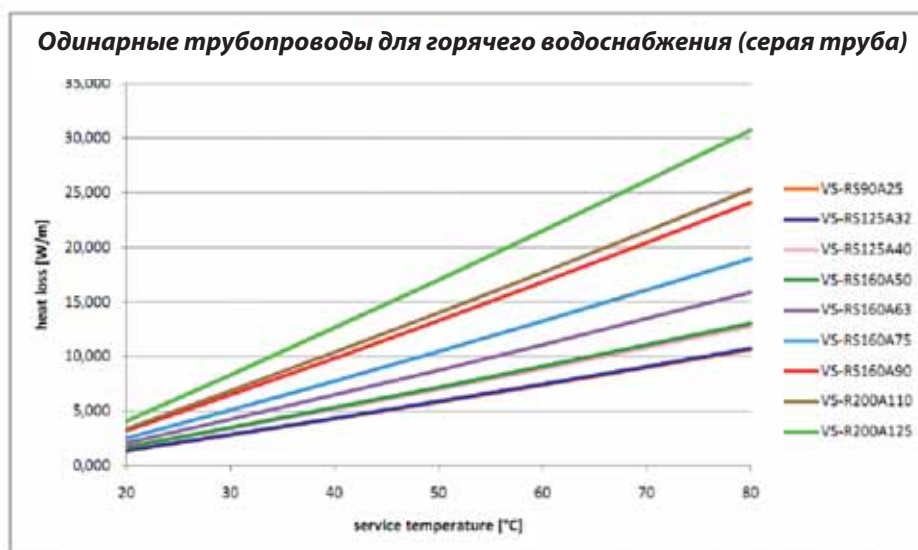


## FLEXALEN 600 ПРЕМИУМ

Одннарные трубопроводы для горячего водоснабжения (серая труба) – данные для ОДНОЙ трубы

(Одннарные трубы, расположенные на удалении друг от друга)

Артикул	Температура теплоносителя (°C)						
	20	30	40	50	60	70	80
VS-RS90A25	1,390	2,824	4,302	5,822	7,385	8,990	10,638
VS-RS125A32	1,411	2,863	4,357	5,892	7,469	9,086	10,743
VS-RS125A40	1,678	3,405	5,181	7,005	8,877	10,796	12,763
VS-RS160A50	1,730	3,506	5,327	7,193	9,105	11,060	13,060
VS-RS160A63	2,109	4,273	6,491	8,764	11,090	13,470	15,904
VS-RS160A75	2,521	5,106	7,756	10,470	13,248	16,089	18,992
VS-RS160A90	3,204	6,489	9,855	13,299	16,823	20,425	24,104
VS-R200A110	3,386	6,850	10,393	14,012	17,708	21,479	25,326
VS-R200A125	4,114	8,323	12,624	17,018	21,503	26,078	30,743
Теплопотери Вт/м							



Теплопроводность грунта - 1,00 (Вт/м.К)

Термическое сопротивление поверхности земли к атмосферному воздуху - 0,0685 (м<sup>2</sup>.К/Вт)

Температура грунта - 10,0 (грунт °C)

Глубина заложения (толщина слоя земли над поверхностью кожуха) - 0,8 (м)

Тепловые потери рассчитаны и проведены признанными Европейскими институтами в соответствии с EN 15632.

Со временем эксплуатации показатели могут увеличиться на 7-10%

## 4.5 Комплектация системы и типовые решения.

### **Рекомендации по использованию сварных и компрессионных соединений.**

#### **Для труб Flexalen доступны следующие виды соединений:**

**Компрессионные фитинги** (раздел 3.2.1) используются для перехода с труб Flexalen на стальные или другие трубы в тепловых камерах и технических подпольях (подвалах) в местах, где есть доступ к местам соединений. Использование специального инструмента не требуется.

- С переходом на резьбу (диаметры напорных труб 16мм-110мм)
- С переходом на фланец (диаметры напорных труб 16мм-110мм)
- С переходом на сварку со стальной трубой (диаметры напорных труб 16мм-160мм)

**Сварные фитинги** (раздел 3.2.2) служат как для перехода с труб Flexalen на другие трубы, так и для соединения труб Flexalen между собой. Используются в тепловых камерах, технических подпольях (подвалах) и в местах, где в последующем не предусмотрен доступ к местам соединений, т.е. в земле. Соединения являются необслуживаемыми и неразъемными. Для монтажа требуется специальный сварочный инструмент (раздел 3.2.8)

#### **Для электрофузионной сварки (диаметры напорных труб 16мм-110мм) наиболее удобны в монтаже**

- С переходом на резьбу (диаметры напорных труб 16мм-63мм)
- С переходом на фланец (диаметры напорных труб 16мм-110мм)
- С переходом на сварку со стальной трубой (диаметры напорных труб 16мм-110мм)
- Для соединения труб Flexalen между собой – муфты, тройники, углы (диаметры напорных труб 16мм-110мм)

#### **Для раструбной сварки (диаметры напорных труб 16мм-110мм)**

- С переходом на резьбу (диаметры напорных труб 16мм-63мм)
- С переходом на фланец (диаметры напорных труб 16мм-110мм)
- Для соединения труб Flexalen между собой – муфты, тройники, углы (диаметры напорных труб 16мм-110мм)

#### **Торцевая сварка (диаметры напорных труб 125мм-225мм)**

- С переходом на фланец (диаметры напорных труб 125мм-225мм)

*\* Примечание: предпочтительно использование фитингов для электрофузионной сварки, т.к. этот вид соединений наиболее технологичен и удобен в реальных условиях строительной площадки. Фитинги для раструбной сварки рекомендуется использовать только на однотрубных системах диаметрами 16мм-40мм. Возможно использование фитингов для раструбной сварки на диаметрах 16-110мм для разводки в технических подпольях, где соединяются небольшие отрезки труб без изоляции, при условии достаточного свободного места для работы монтажника.*

#### **В техническом подполье/тепловых камерах**

В техническом подполье/тепловых камерах, где есть доступ к местам соединений трубопроводов с арматурой для перехода с трубы на трубу/арматуру, можно использовать как компрессионные фитинги с выходом на резьбу, так и компрессионные фитинги с выходом на фланец (фланец прикручивается на резьбовой фитинг (см. раздел 3.2.1.3).

Фланцевые соединения для компрессионных фитингов WAK) или компрессионные фитинги с выходом на стальной патрубков для электросварки со стальной трубой. Для работы с компрессионными фитингами не требуется специального оборудования.

Так же можно использовать фитинги для раструбной, электрофузионной и электрической сварки как для соединения труб между собой, так и для перехода на трубу/арматуру с выходом на резьбу, фланец или сварное соединение со стальной трубой (см. раздел 3.2.2)



Для удобства соединений трубопроводов между собой, перехода на резьбовые, сварные или фланцевые соединения рекомендуется использовать фитинги для **электрофузионной сварки** (диаметры напорных труб 16 – 110мм ). Трубопроводы напорные диаметрами 125мм, 140мм, 160мм, 225мм соединяются посредством торцевой сварки. Использование фитингов для раструбной сварки рекомендуется на диаметрах трубопроводов не выше 40мм в местах, где есть свободный беспрепятственный доступ к месту проведения сварочных работ. На больших диаметрах для удобства монтажа рекомендуется использовать фитинги для электрофузионной сварки. Возможно использование фитингов для раструбной сварки на диаметрах 16-110мм для разводки в технических подпольях, где соединяются небольшие отрезки труб без изоляции, при условии достаточного свободного места для работы монтажника. Для работы с фитингами для раструбной или электрофузионной сварки необходимы сварочные аппараты для раструбной (аналогично аппарату для сварки полипропилена) или электрофузионной сварки (аппарат +GF+ HWSG-3 T-EF-DEVICE3/220V для труб диаметром 16-110 мм или GF-MSA Plus 250 EX Multi/220V для труб диаметром 125-225 мм).

**В земле при скрытой прокладке** В местах соединений трубопроводов под землей где не требуется в дальнейшем обеспечения монтажного доступа и инспекционного контроля рекомендуется использование необслуживаемых сварных соединений для раструбной или электрофузионной сварки. (см. раздел 3.2.2)



*Фитинги для раструбной (муфтовой) сварки рекомендуется использовать для соединения одинарных труб диаметром до 40 мм в траншее и двойных труб диаметрами не более 40 мм.*



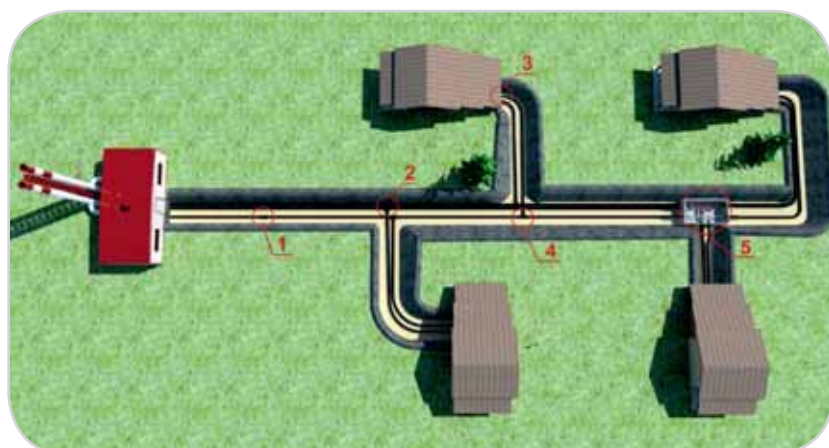
*Фитинги для электрофузионной (электромуфтовой) сварки наиболее удобны в использовании и их можно использовать на диаметрах от 16мм до 110мм включительно.*



*Фитинги для торцевой сварки используются для труб диаметрами 125мм, 140мм, 160мм и 225мм. Для соединения двух труб между собой (наращивание) фитинги не нужны, трубы варятся в торец без промежуточного фитинга.*

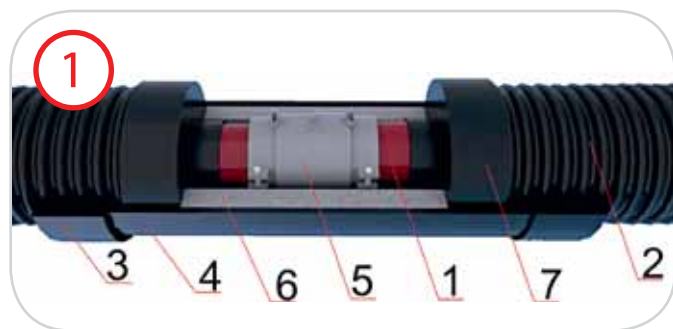
*Сварные соединения являются неразъемными необслуживаемыми. К ним не требуется обеспечения монтажного доступа и инспекционного контроля.*

#### 4. 6 Комплектация системы с гибкими теплоизолированными трубами (диаметр напорной трубы до 110 мм включительно)



*Примечание: При прокладке FLEXALEN труб в непроходных каналах в ходе реконструкции тепловых сетей допускается прокладка в старых каналах с последующей засыпкой песком.*

## ПРЯМОЕ СОЕДИНЕНИЕ ДВУХ ТРУБ МЕЖДУ СОБОЙ

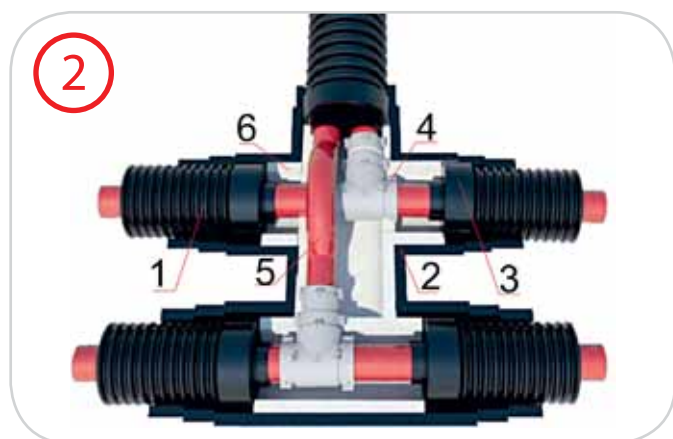


1. Напорные полибутеновые трубы
2. Теплоизолированная труба Flexalen (VS-RH...A...)
3. Термоусадочный рукав
4. Изолирующий элемент прямой (FV-UM...PO)
5. Муфта для электрофузионной сварки (GF-EM...)
6. Теплоизоляция (поставляется в комплекте с изолирующим элементом)
7. Резиновый защитный наконечник (VS-MAN...A2/...-A2/...)

Табл. 4. Комплектация для прямого соединения двух труб между собой (Для электрофузионной сварки)

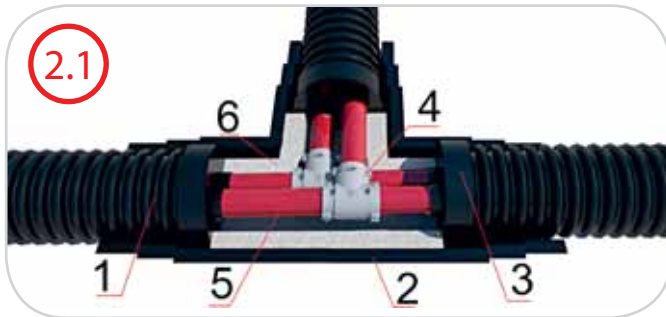
Диаметр трубы Днар, мм и вид трубы	2 x 25					2 x 32					2 x 40					2 x 50					2 x 63				
	1 x 25	1 x 32	1 x 40	1 x 50	1 x 63	1 x 75	1 x 90	1 x 110	1 x 25	1 x 32	1 x 40	1 x 50	1 x 63	1 x 75	1 x 90	1 x 110	1 x 25	1 x 32	1 x 40	1 x 50	1 x 63	1 x 75	1 x 90	1 x 110	
<b>Комплектующие</b>																									
VS-MAN125A2/32-A2/20	2шт.	2шт.																							
VS-MAN160A2/50-A2/32			2шт.	2шт.																					
VS-MAN200A2/63					2шт.																				
VS-MAN50A25-A20								2шт.																	
VS-MAN63A32-A16									2шт.																
VS-MAN75A40-A16										2шт.															
VS-MAN90A50-A20											2шт.														
VS-MAN125A75-A32												2шт.	2шт.												
VS-MAN160A90-A50														2шт.								2шт.			
VS-MAN160A110																								2шт.	
GF-EM25	2шт.							1шт.																	
GF-EM32		2шт.							1шт.																
GF-EM40			2шт.							1шт.															
GF-EM50				2шт.							1шт.														
GF-EM63					2шт.							1шт.													
GF-EM75						2шт.							1шт.									1шт.			
GF-EM90																						1шт.			
GF-EM110																								1шт.	
FV-UM63-50PO								1шт.	1шт.																
FV-UM90-75PO										1шт.	1шт.														
FV-UM125PO	1шт.	1шт.										1шт.	1шт.												
FV-UM160PO			1шт.	1шт.										1шт.	1шт.								1шт.	1шт.	
FV-UM200PO					1шт.																			1шт.	
<b>Размер наружного ко- жа трубы, мм</b>	<b>125</b>	<b>125</b>	<b>160</b>	<b>160</b>	<b>200</b>			<b>50</b>	<b>63</b>	<b>75</b>	<b>90</b>	<b>125</b>	<b>125</b>	<b>160</b>	<b>160</b>										

## ОТВОД ОТ МАГИСТРАЛЬНОЙ ТРУБЫ (ОДИНАРНЫЕ ТРУБЫ) С ПЕРЕХОДОМ НА ДВОЙНУЮ ТРУБУ



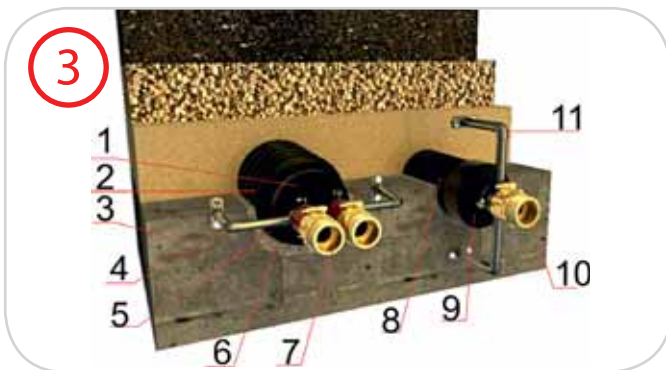
1. Теплоизолированная труба Flexalen (VS-RH...A...)
2. Изолирующий Т-элемент (FV-DT125-200HS)
3. Резиновый защитный наконечник (VS-MAN...A...-A)
4. Тройник для электрофузионной сварки (GF-T...)
5. Напорные полибутеновые трубы
6. Теплоизоляция (поставляется в комплекте с изолирующим элементом)

## ОТВОД ОТ МАГИСТРАЛЬНОЙ ТРУБЫ (ДВОЙНЫЕ ТРУБЫ)



1. Теплоизолированная труба Flexalen (VS-RH...A2...)
2. Изолирующий Т-элемент (FV-DT125-200HS)
3. Резиновый защитный наконечник (VS-MAN...A2...-A2)
4. Тройник для электрофузионной сварки (GF-T...)
5. Напорные полибутиленовые трубы
6. Теплоизоляция (поставляется в комплекте с изолирующим элементом)

## ПРОХОД СКВОЗЬ СТЕНУ ИЛИ ФУНДАМЕНТ (ВХОД В ДОМ)

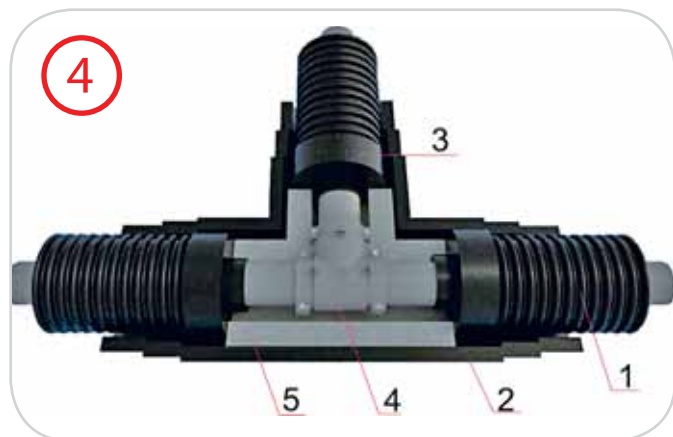


1. Резиновый защитный наконечник (VS-MAN...A2/...-A2/...)
2. Гильза гофрированная для прохода сквозь стену (FV-MD...DRS)
3. Стена
4. Фиксатор двойной ( FV-RCLAMP2/...)
5. Теплоизолированная труба Flexalen (VS-RH...A2/...)
6. Гидроизолирующий раствор
7. Компрессионные фитинги (WAK ... /...-...»)
8. Теплоизолированная труба Flexalen (VS-RS...A...)
9. Резиновый защитный наконечник (VS-MAN...A...-A...)
10. Компрессионные фитинги (WAK ... /...-...»)
11. Фиксатор одинарный ( FV-RCLAMP...)

Табл. 5. Комплектация для ввода в здание (Компрессионные соединения)

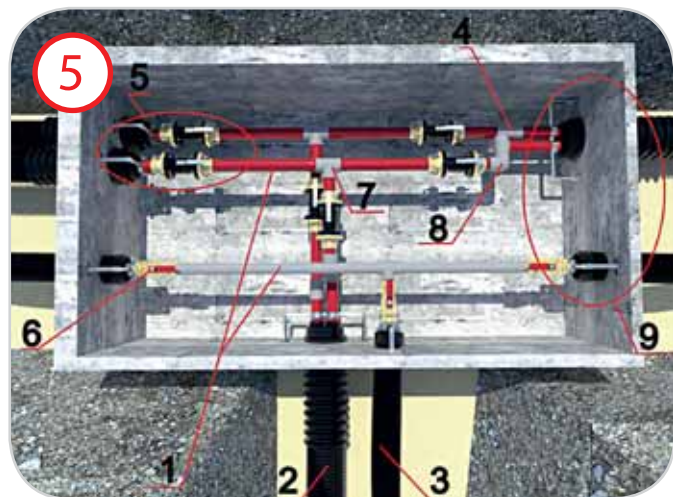
Диаметр трубы Днар, мм и вид трубы														
	2 x 25	2 x 32	2 x 40	2 x 50	2 x 63	1 x 25	1 x 32	1 x 40	1 x 50	1 x 63	1 x 75	1 x 90	1 x 110	
<b>Комплектующие</b>														
VS-MAN125A2/32-A2/20														
VS-MAN160A2/50-A2/32	1 шт.	1 шт.												
VS-MAN200A2/63			1 шт.	1 шт.										
VS-MAN50A25-A20						1 шт.								
VS-MAN63A32-A16							1 шт.							
VS-MAN75A40-A16								1 шт.						
VS-MAN90A50-A20									1 шт.					
VS-MAN125A75-A32										1 шт.	1 шт.			
VS-MAN160A90-A50												1 шт.		
VS-MAN160A110													1 шт.	1 шт.
BCA-PB25/2,3 x 1"	2 шт.					1 шт.								
WAK32/2,9-3,0 x 1"		2 шт.					1 шт.							
WAK40/3,7 x 1 1/4"			2 шт.					1 шт.						
WAK50/4,6 x 1 1/2"				2 шт.					1 шт.					
WAK63/5,7-5,8 x 2"					2 шт.					1 шт.				
WAK75/6,8-6,9 x 2 1/2"											1 шт.			
WAK90/8,2 x 3"												1 шт.		
WAK110/10,0 x 3"													1 шт.	1 шт.
FV-MD90DRS						1 шт.	1 шт.	1 шт.	1 шт.					
FV-MD125DRS	1 шт.	1 шт.								1 шт.	1 шт.			
FV-MD160DRS			1 шт.	1 шт.								1 шт.	1 шт.	
FV-MD200DRS					1 шт.								1 шт.	1 шт.
FV-RCLAMP2/25	1 шт.													
FV-RCLAMP2/32		1 шт.												
FV-RCLAMP2/40			1 шт.											
FV-RCLAMP2/50				1 шт.										
FV-RCLAMP2/63					1 шт.									
FV-RCLAMP25						1 шт.								
FV-RCLAMP32							1 шт.							
FV-RCLAMP40								1 шт.						
FV-RCLAMP50									1 шт.					
FV-RCLAMP63										1 шт.				
FV-RCLAMP75											1 шт.			
FV-RCLAMP90												1 шт.		
FV-RCLAMP110													1 шт.	1 шт.
<b>Размер наружного кожуха трубы, мм</b>	125	125	160	160	200	50	63	75	90	125	125	160	160	

## ОТВОД ОТ МАГИСТРАЛЬНОЙ ТРУБЫ (ОДИНАРНЫЕ ТРУБЫ) С ПЕРЕХОДОМ НА ОДИНАРНУЮ ТРУБУ



1. Теплоизолированная труба Flexalen (VS-RS...A...)
2. Изолирующий Т-элемент (FV-T125-200HS)
3. Резиновый защитный наконечник (VS-MAN...A...-A)
4. Тройник для электрофузионной сварки (GF-T...)
5. Теплоизоляция (поставляется в комплекте с изолирующим элементом)

## ТЕПЛОВАЯ КАМЕРА



**Открытые участки труб и арматуры подлежат дальнейшей теплоизоляции материалами Термафлекс FRZ или ТермаЭКО**

1. Несущие полибутеновые трубы (PB-...)
2. Теплоизолированная труба Flexalen (VS-RH...A2/...)
3. Теплоизолированная труба Flexalen (VS-RS...A...)
4. Фитинги для электрофузионной сварки (GF-EM...)
5. Узел (5) - рисунок (7)
6. Кран резьбовой
7. Фитинги для электрофузионной сварки (GF-T...)
8. Фитинги для электрофузионной сварки (GF-W...)
9. Узел (9) - рисунок (8)

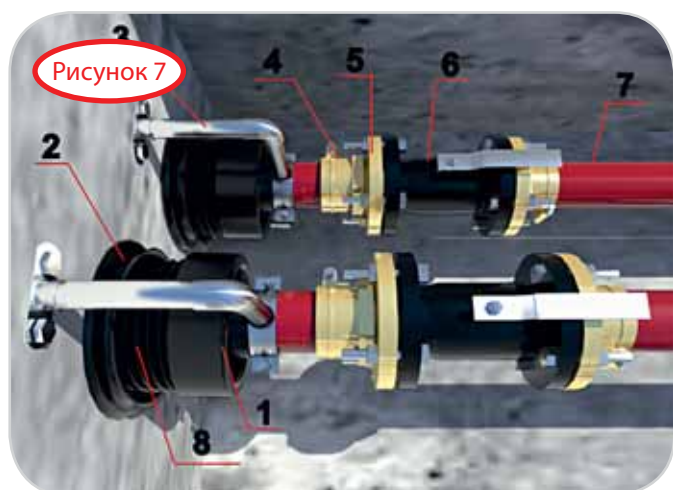
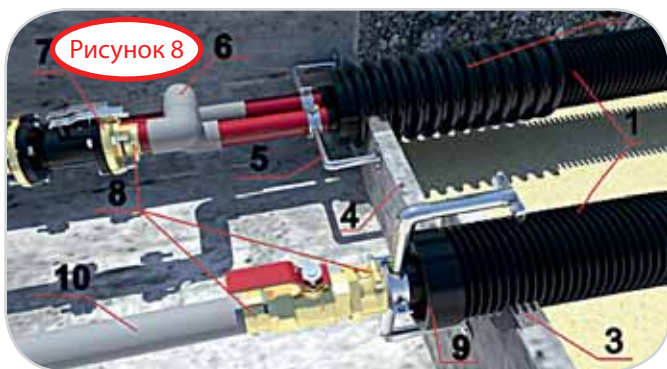


Рисунок 7

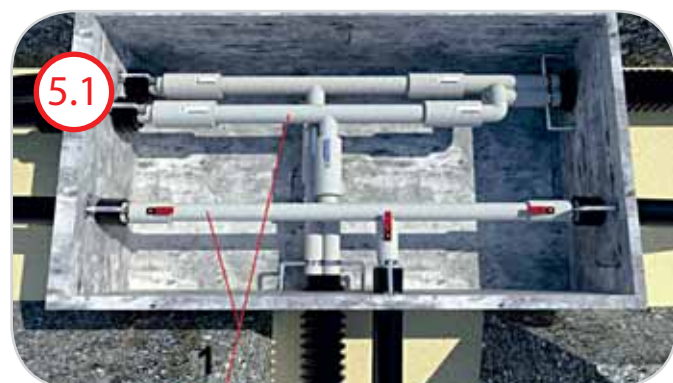
1. Резиновый защитный наконечник (VS-MAN...A...-A...)
2. Комплект прохода сквозь стену (гильза гофрированная + термоусадочный рукав) FV-M...
3. Фиксатор одинарный (FV-RCLAMP...)
4. Компрессионные фитинги WAK - внешняя резьба (WAK.../...)
5. Фланцевые соединения для компрессионных фитингов WAK (Flange...).
6. Кран фланцевый
7. Несущие полибутеновые трубы (PB-...)
8. Теплоизолированная труба Flexalen (VS-RS...A...)





1. Теплоизолированная труба Flexalen
2. Гильза прохода сквозь стену
3. Гидроизолирующий раствор
4. Стена
5. Фиксатор двойной ( FV-RCLAMP2/...)
6. Фитинги для электрофузионной сварки ( GF-W.../90)
7. Фланцевые соединения для компрессионных фитингов WAK (Flange...).
8. Компрессионные фитинги WAK - внешняя резьба (WAK.../...)
9. Резиновый защитный наконечник (VS-MAN...A...-A...)
10. Несущие полибутиленовые трубы (PB-...)

## ТЕПЛОИЗОЛЯЦИЯ THERMAFLEX FRZ

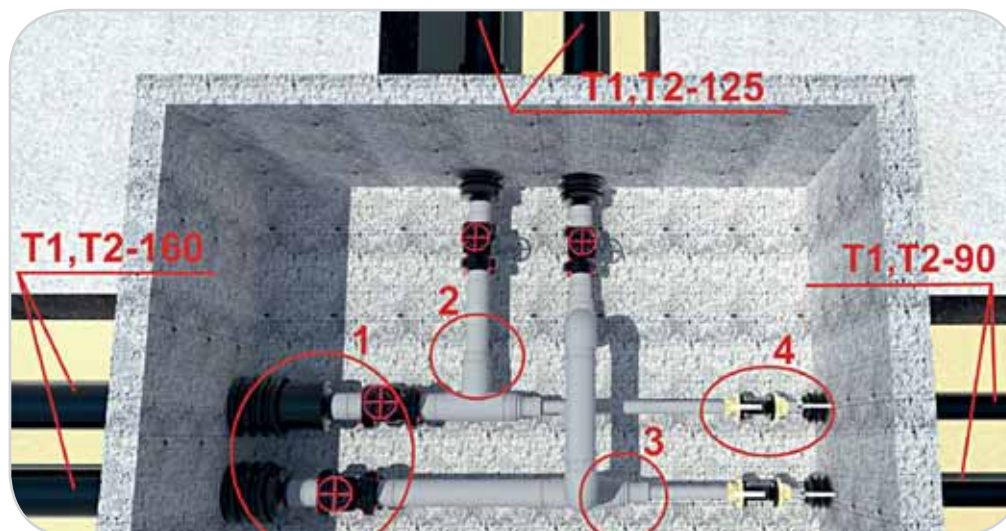


1. Теплоизоляция Thermaflex FRZ

4.7 Комплектация системы с гибкими трубами до 110мм и трубами в штангах (диаметры напорных труб 125мм, 140мм, 160мм и 225мм включительно)

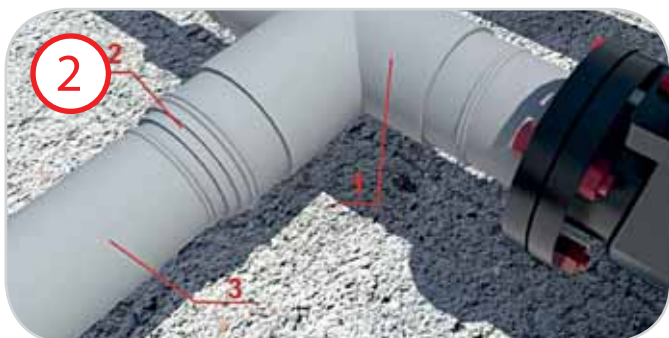


**УЗЕЛ №1. При помощи фланцевых и резьбовых соединений возможно присоединение к существующим сетям.**

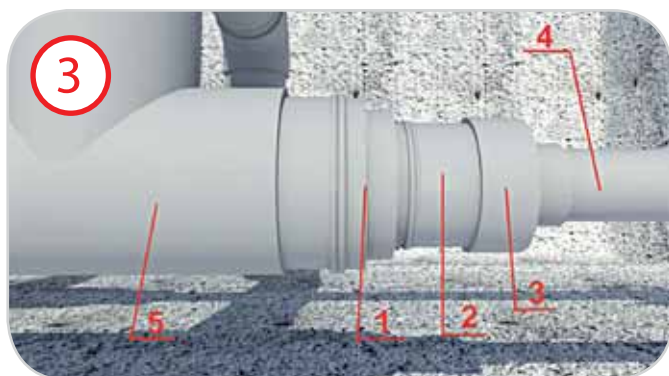




1. Теплоизолированная труба Flexalen FV-R250A160
2. Адаптер фланцевого соединения для торцевой сварки PB-VB160N+ Уплотнительное кольцо адаптера для торцевой сварки PB-VB160-SEAL
3. Фланец GP-LOSF160-10
4. Термоусадочный защитный наконечник FV-MAN160FL
5. Комплект прохода сквозь стену (гильза гофрированная + термоусадочный рукав) FV-MD160



1. Тройник для торцевой сварки PB-T160ST
2. Муфта редукционная для торцевой сварки PB-RED160/125ST
3. Труба Flexalen PB-125A/5,8M



1. Муфта редукционная для торцевой сварки PB-RED160/110ST
2. Труба Flexalen PB-110A/6M
3. Муфта редукционная для раструбной сварки PB-RED110/90
4. Труба Flexalen PB-90A/6M
5. Тройник для торцевой сварки PB-T160ST

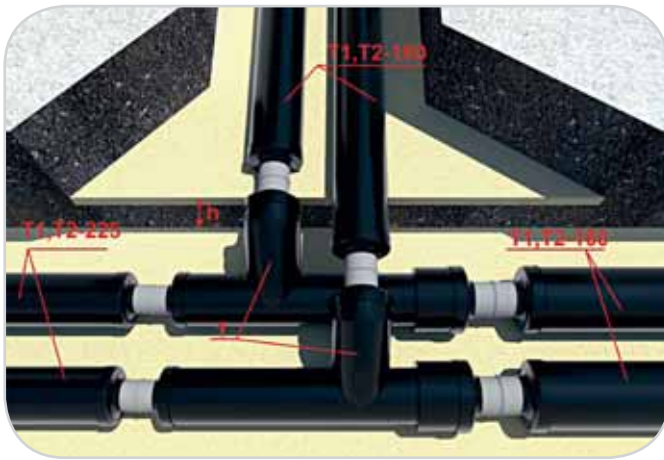


1. Компрессионные фитинги WAK - внешняя резьба WAK90/8,2
2. Фланцевые соединения для компрессионных фитингов WAK WAK-FLANSCH90/110
3. Труба Flexalen PB-90A/6M
4. Кран фланцевый
5. Теплоизолированная труба Flexalen (VS-RS160A90)
6. Резиновый защитный наконечник (VS-MAN160A90-A50)
7. Фиксатор одинарный ( FV-RCLAMP90)
8. Комплект прохода сквозь стену (гильза гофрированная + термоусадочный рукав) FV-MD160

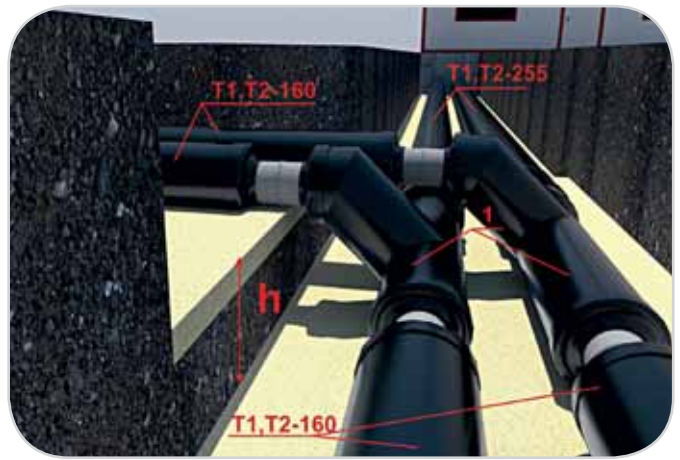
**Узел №2 можно комплектовать двумя способами.**

**УЗЕЛ №2 (1 способ)**

вид сверху

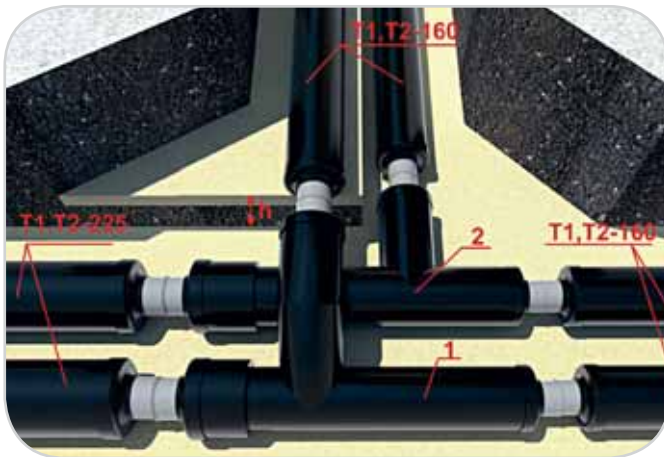


вид сбоку

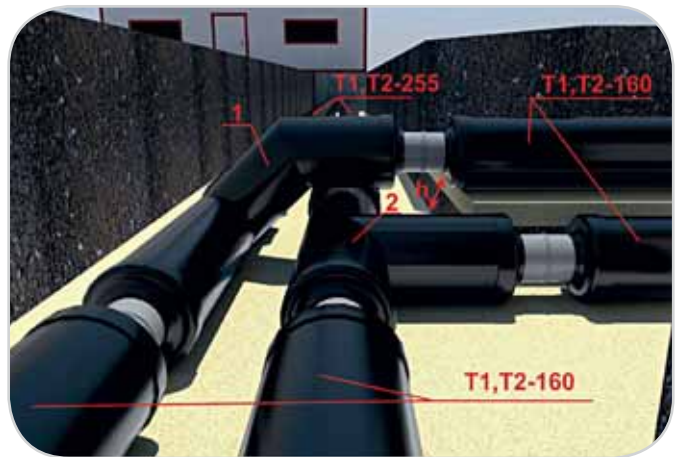


**УЗЕЛ №2,1 (2 способ)**

вид сверху



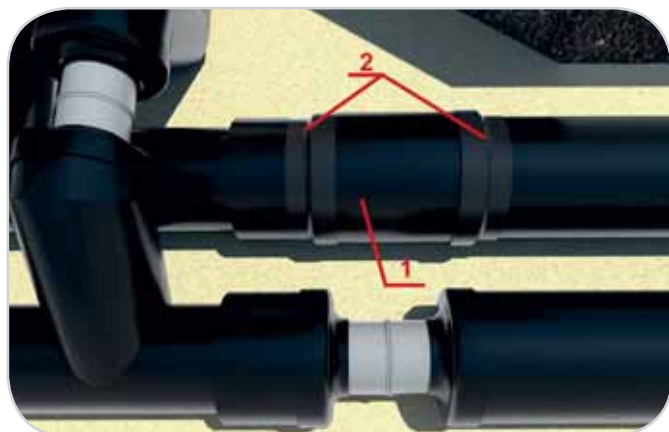
вид сбоку



**Тройник разноплоскостной (индекс ET) – обратный трубопровод FV-T225/160/160ET**



**Тройник одноплоскостной – подающий трубопровод FV-T225/160/160**



Напорные трубы диаметрами 125,140,160 и 225мм соединяются посредством торцевой сварки без дополнительных фитингов. Места стыков основных магистральных труб с теплоизолированными тройниками теплогидроизолируются после опрессовки системы посредством прямых изолирующих элементов.

Изолирующий элемент прямой (FV-UM315)  
Термоусадочный рукав



Изолирующий элемент прямой (в комплекте: 2-х компонентная ППУ мастика, термоусадочные рукава 2 штуки.

После торцевой сварки места соединения труб подлежат теплоизоляции прямым изолирующим элементом FV-UM. На диаметрах кожуха свыше 200мм в качестве изоляции используется 2-х компонентная ППУ мастика.

## Подземная прокладка трубопроводов под дорогами.

Рабочий трубопровод, размещенный на участке подземного перехода, является наиболее ответственным участком водовода, вот почему к нему предъявляются повышенные требования, как в отношении прочности, так и надежности. При прокладке труб под дорогами вначале устанавливают защитные кожухи (гильзы) на глубине  $h=1$ м от уровня дорожного полотна, а затем в них прокладывают сами рабочие трубопроводы. В качестве гильз применяют стальные трубы, диаметр которых должен быть большим, чем диаметр трубопровода, а толщина стенки - на 15-25 % больше толщины стенки основного трубопровода. Предохраняют гильзы от коррозии асбесто- или песчано-цементными, асфальтоцементобитумными, эпоксидными или полимерными антикоррозийными покрытиями, наносимыми на их поверхность. Длину защитного кожуха определяют исходя из ширины дорожного полотна и рекомендуемых нормативных расстояний. (см. рис ниже)



## Диаметры гильз для прохода под дорогами

Д кожуха изоляции	Д гильзы наружный	Д гильзы внутренний
315	530	510
225	325	309
200	325	309
160	273	259
125	273	259
90	219	207

Примечание: При наличии транспортной нагрузки до SLW 60 включительно, труба FLEXALEN может укладываться без гильзы на глубине засыпки грунтом не менее 800мм. При более высоких классах нагрузки, труба FLEXALEN должна укладываться в специальной гильзе и глубина засыпки грунтом должна быть не менее 800мм.



## 5. Хранение и транспортировка

Хранить бухты трубопроводов FLEXALEN необходимо в местах исключающих возможность механического повреждения внешнего кожуха трубопровода:

1. В специально оборудованном помещении, в вертикальном положении;
2. На открытом воздухе, в вертикальном положении. Концы труб должны быть закрыты для обеспечения защиты от попадания прямых солнечных лучей на несущие полибутеновые трубы.
3. На открытом воздухе на строительных объектах допускается хранение в вертикальном или горизонтальном положении в один ряд. Концы труб должны быть закрыты для обеспечения защиты от попадания прямых солнечных лучей на несущие полибутеновые трубы.



### ВАЖНО:

1. Транспортировку бухт Flexalen осуществлять в вертикальном положении
2. Защитите кожух от повреждений, в местах возможного трения об острые углы, проложив упаковочный материал, например картон.
3. Зафиксируйте бухты, для предотвращения повреждения внешнего кожуха во время транспортировки.



## 6. Монтаж

**Монтаж внутриквартальных сетей теплоснабжения следует производить с учетом общих требований СНиП 3.05.03-85, СП 40-102-2000 и СП 41-105-2002, а при строительстве подземных трубопроводов горячего водоснабжения, в соответствии с требованиями СНиП 3.02.01 и СП 41-107-2004, а также рекомендациями завода-изготовителя.**

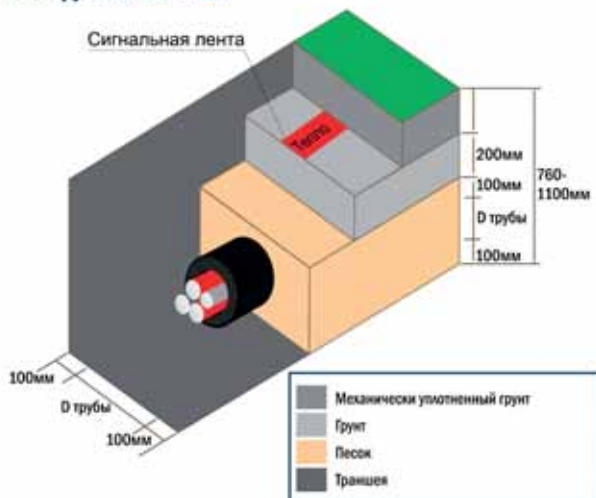
Надежность и легкость монтажа – отличительная особенность трубопроводов FLEXALEN. Трассу протяженностью до 300 м. можно проложить без единого соединения и устройства специального канала и компенсаторов. Благодаря гибкости трубопроводов их можно укладывать в трассу любой конфигурации. Трубы укладываются из бухты прямо в траншею. Также возможна прокладка прямо по поверхности земли или надземная прокладка в местах, где нет возможности проводить земляные работы.

Сроки производства работ по сравнению с монтажом стальных трубопроводов сокращаются многократно!!! Трубы из полибутена можно соединять не только компрессионными и пресс-фитингами, но и сварными соединениями (аналогично полипропилену) с образованием высоконадежного сварного гомогенного (однородного) соединения. Применение неразъемных сварных соединений не требует обеспечения доступа (инспекционного контроля) к местам соединений трубопроводов в земле, что позволяет избежать устройства дорогостоящих монтажных колодцев, т.е. изолированные соединения можно закапывать, т.к. они являются необслуживаемыми. Благодаря незначительному весу системы не требуется использовать специальную погрузо-разгрузочную технику и спецтранспорт, что существенно сокращает затраты и ускоряет процесс погрузки, доставки и разгрузки на строительной площадке.

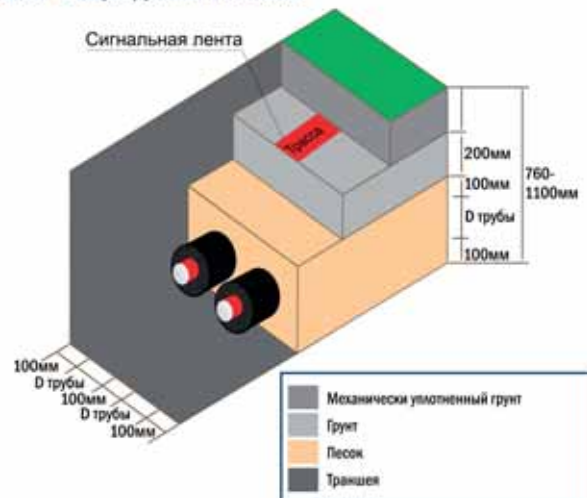
Все это позволяет существенно сократить сроки монтажа и делает монтаж трубопроводов FLEXALEN наиболее экономически выгодным.

### Схема укладки в грунт

#### Многотрубная система



#### Одно- и двухтрубная система



### Прокладка трубопроводов FLEXALEN. (подготовка траншеи)

**1. Прокладка трубопроводов FLEXALEN может осуществляться скрыто (под землей) или открыто по поверхности земли в местах, где исключен риск повреждения трубопроводов.**

#### 1.1 Профиль траншеи

Разработку траншей и работы по устройству оснований для бесканальной прокладки труб FLEXALEN следует производить с учетом общих требований СНиП 3.02.01-87 и региональных требований.

Траншея должна быть вырыта таким образом, чтобы обеспечит полное прикрытие трубы, как показано на рисунке 1. Рекомендуется, делать отвал с одной стороны траншеи, чтоб облегчить укладку трубы непосредственно из бухты.



## МИНИМАЛЬНАЯ ШИРИНА ТРАНШЕИ ПО ДНУ (b) ОПРЕДЕЛЯЕТСЯ ПО ФОРМУЛЕ:

- При однотрубной бесканальной прокладке:

$$b := D_{об} + 200 \text{ мм (1)}$$

- При многотрубной бесканальной прокладке:

$$b := D_{об1} + D_{об2} + \dots + D_{обn} + (n-1) * 100 + 200 \text{ мм}$$

**b** – минимальная ширина траншеи по дну в мм;

**D<sub>об</sub>** – наружный диаметр оболочки трубы;

**D<sub>об1</sub>, D<sub>об2</sub>, D<sub>обn</sub>** – наружные диаметры оболочек первой, второй n - ой трубы;

**n** - количество трубопроводов в траншее;

## МИНИМАЛЬНАЯ ШИРИНА ТРАНШЕИ ПО ВЕРХУ ОПРЕДЕЛЯЕТСЯ ПО ФОРМУЛЕ:

$$B := b + 2 * C$$

**B** – минимальная ширина траншеи по верху в мм;

**b** – минимальная ширина траншеи по дну в мм;

**C := H \* m** – заложение откоса в мм;

**H** – глубина траншеи в мм;

**m** – допустимая крутизна откоса, которая зависит от вида грунта и выбирается по таблице 1.

При бесканальной прокладке трубопроводов FLEXALEN, глубина заложения (до верха кожуха трубы) должна составлять: не менее 600мм. Минимальная толщина песчаной подстилки – 100мм.

Минимальная ширина песчаной засыпки от края трубы до края траншеи – 100мм. Минимальная глубина засыпки песком до верха трубы – 200мм. Расстояние от верха песчаной засыпки до сигнальной ленты – 200мм. Минимальная глубина засыпки грунтом до верха песчаной засыпки 400мм. При наличии транспортной нагрузки до SLW 60 включительно, труба FLEXALEN может укладываться без гильзы на глубине засыпки грунтом не менее 800мм. При более высоких классах нагрузки, труба FLEXALEN должна укладываться в специальной гильзе и глубина засыпки грунтом должна быть не менее 800мм.

Наибольшую крутизну откосов траншей устанавливаемых в грунтах естественной влажности или в грунтах, осушенных с помощью искусственного водопонижения, следует принимать по таблице 1.

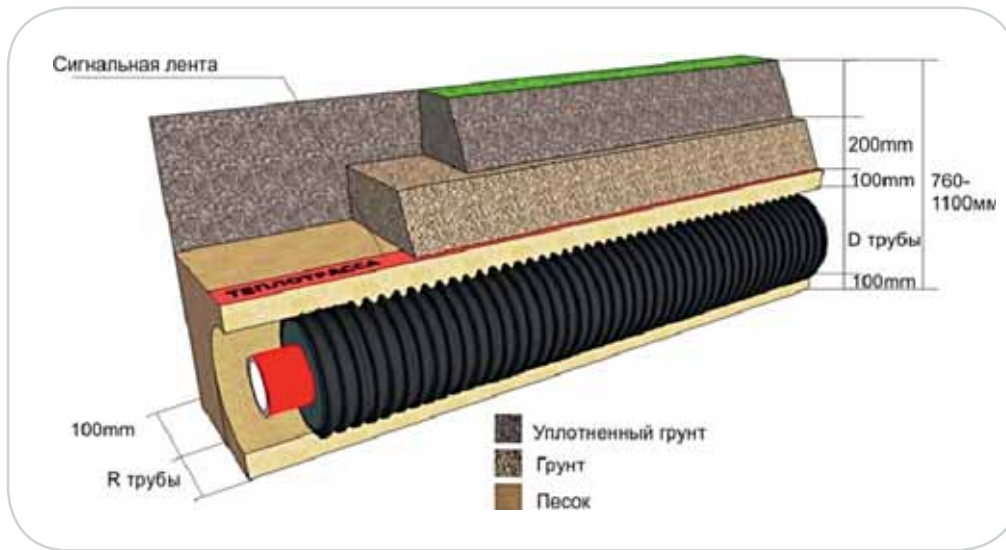
### Таблица 1

#### Наибольшая крутизна откоса (m)

Грунт	Наибольшая крутизна откоса (m) при глубине выемки, м, до	
	1,5	3,0
Насыпные неуплотненные	0,61	1
Песчаные и гравийные	0,5	1
Супесь	0,25	0,67
Суглинок	0	0,5
Глина	0	0,25
Лессы и лессовидные	0,5	1

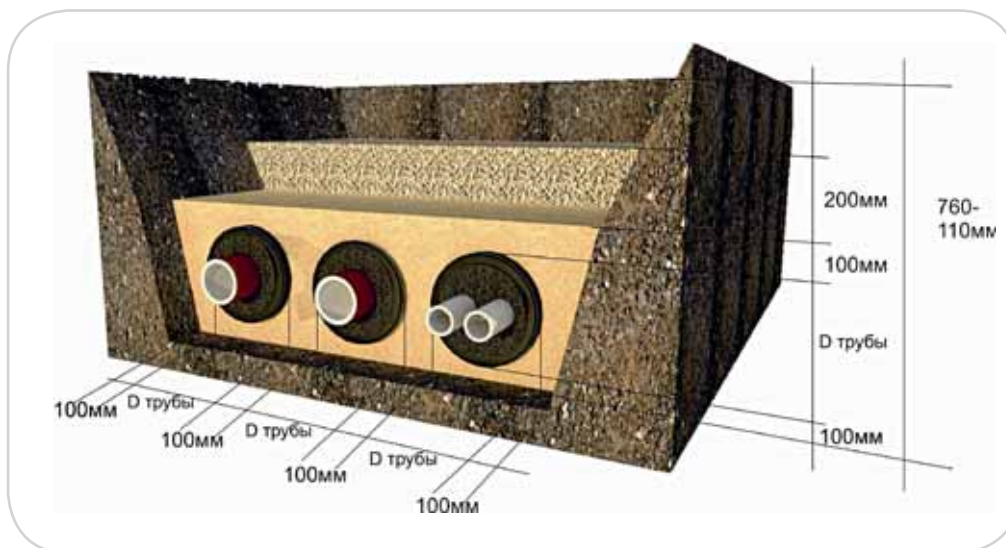
## СХЕМА ЗАЛОЖЕНИЯ ТРУБЫ

Пример укладки одной трубы



## СХЕМА ЗАЛОЖЕНИЯ НЕСКОЛЬКИХ ТРУБ

Пример укладки нескольких труб



## ТРУБЫ ИЗ БУХТЫ ИМЕЮТ ОСТАТОЧНУЮ ДЕФОРМАЦИЮ



**Не правильно.**  
Концы труб смотрят вверх.





**Не правильно.**

Трубы лежат на плоскости, но изгиб от остаточной деформации в одну сторону.



**Правильно.**

Трубы лежат на плоскости, изгиб от остаточной деформации в разные стороны

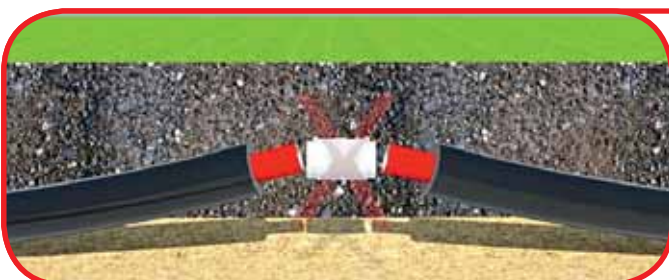


**Правильно.**

Трубы лежат на плоскости, изгиб от остаточной деформации в разные стороны.



Трубы укладывать в траншее надо с переменной траекторией (волнами) - для лучшей самокомпенсации.



**Не правильно.**

Фитинг для электрофузионной сварки нагружен.



**Правильно.**

Вариант 1. Использовать центрирующие струбцины во время сваривания до полного остывания

**Правильно.**

Вариант 2. Прокладывать трубы изначально с изгибом трубы от остаточной деформации в противоположные стороны.



При прокладке FLEXALEN труб в непроходных каналах в ходе реконструкции тепловых сетей допускается прокладка в старых каналах с засыпкой песком. Создается песчаная подушка не менее 10 см., укладывается труба и засыпается песком не менее, чем на 10 см. над верхней поверхностью кожуха.

## РЕКОМЕНДАЦИИ ПО ПРОИЗВОДСТВУ РАБОТ

Прокладка трубопроводов FLEXALEN может осуществляться скрыто (под землей) или открыто по поверхности земли в местах, где исключен риск повреждения трубопроводов.

Для обеспечения надежной работы и требуемой герметичности фланцевых соединений FLEXALEN с фланцами стальных трубопроводов или арматуры необходимо в процессе сборки изделий и их установки строго соблюдать следующие правила монтажа:

1. Убедитесь в том, что соединяемые фланцы соответствуют предъявляемым требованиям по основным размерам (PN 10/16);
2. Оденьте фланец FLEXALEN на адаптер фланцевого соединения так, чтобы паз фланца FLEXALEN был со стороны ответного фланца к которому идет подсоединение (если перепутать стороны фланца, то головки (гайки) крепёжных болтов (шпилек) окажутся в пазе фланца и их невозможно будет затянуть).
3. Правильно отцентрируйте прокладку на фланце. Прокладка должна быть установлена симметрично по отношению к фланцу, а плоскости соединяемых фланцев должны быть параллельны - перекосы недопустимы;
4. Смажьте резьбовые части болтов (шпилек) перед их установкой в отверстия на фланцах;
5. Вставьте болты(шпильки) в отверстия, установите шайбы и затяните резьбовые соединения, соблюдая последовательность для равномерного обжатия прокладки;
6. Затяжку производить в три этапа, приблизительно на одну треть рекомендованного момента затяжки каждый раз, используя динамометрический ключ;
7. При сборке фланцевых соединений трубопроводов FLEXALEN запрещается устранение перекоса фланцев путем неравномерного натягивания болтов и устранение зазоров между фланцами при помощи клиновых прокладок и шайб.
8. Через 12-24 часа после создания давления рабочей среды в магистрали, если возможно, произвести дополнительную затяжку;

### При монтаже труб не допускается:

- в зимнее время - разматывание замерзших бухт без предварительного прогрева;
- в зимнее время - перемещение и подъем замерзших штанг с одной стороны (подъем штанг осуществляется только с двух сторон);
- разматывание и перемещение труб при замерзшей внутри жидкости;
- перегибать или заламывать трубы;
- изгибать трубы с радиусом менее допустимого;
- скручивать трубы относительно продольной оси;
- перемещать трубы волоком по неподвижным предметам, имеющим острые поверхности;



Трубопроводы FLEXALEN поставляются на строительную площадку в бухтах необходимой длины или в штангах. Трубы могут разгружаться вручную, с помощью автопогрузчика или автокрана. Допускается катить бухты по земле. При этом нужно следить за тем, чтобы кожух трубы не повреждался. При погрузочно-разгрузочных работах строительной техникой необходимо использовать широкие ремни, исключающие возможность повреждения труб. Размотку и укладку труб осуществлять вдоль траншеи или в предварительно подготовленную траншею. Трубы в траншее должны лежать свободно, повторяя рельеф дна, что позволяет избежать напряжений в трубопроводе при засыпке грунтом траншеи. Для выравнивания труб большого диаметра необходимо, чтобы трубопровод находился в размотанном состоянии не менее 4-5 часов.

Монтаж трубопроводов FLEXALEN рекомендуется производить при температуре окружающего воздуха не ниже +5 °С.

Монтаж трубопроводов FLEXALEN допускается до минус 10 °С при проведении специальных мероприятий по обеспечению требуемых условий работы с трубами. При низких температурах пластические материалы становятся более жесткими и более чувствительными к внешним воздействиям. То есть трубы из полимеров при отрицательных температурах не должны подвергаться резким воздействиям – ударам, толчкам и т.п..

**При отрицательных температурах окружающего воздуха монтаж, размотка и укладка бухт FLEXALEN в траншею производится только после предварительного прогрева!**

Перед размоткой бухт рекомендуется выдержать трубу в теплом помещении 10-12 часов при температуре не менее +15 °С. При хранении труб на открытом воздухе бухту перед размоткой необходимо прогреть тепловой пушкой в специальной палатке или под брезентовым укрытием (предусмотреть установку евро поддонов под бухту или других приспособлений для обеспечения доступа теплого воздуха снизу). Бухту необходимо прогревать как изнутри, так и снаружи (для увеличения эластичности самой трубы, кожуха и для предотвращения возникновения трещин во время размотки бухты). В зимнее время размотка бухты после прогрева должна быть осуществлена в течении 30 - 40 мин (в зависимости от температуры наружного воздуха). При превышении выделенного времени для монтажа труба остывает, поэтому необходимо произвести догрев бухты тепловой пушкой.

## Электрофузионная сварка (электромуфтовая)



**Сварка производится в автоматическом режиме аппаратом для электрофузионной сварки - +GF+ HWSG-3 T-EF-DEVICE3/220V**



1



2

1. Аккуратно отрезать трубу труборезом под прямым углом

2. Нанести маркером отметку на трубе соответствующую полной глубине вставки трубы в фитинг (глубина вставки трубы на фитинге отмечена риской)



**КАЛИБРАТОР**

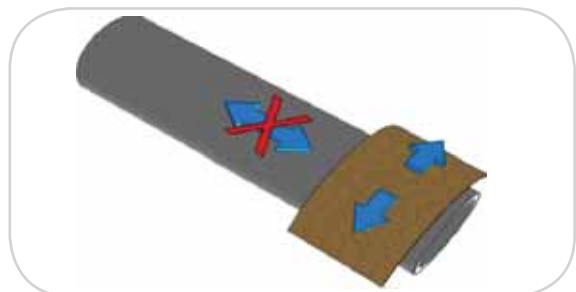
3. Для устранения овальности трубы применять калибратор – вставить калибратор соответствующего диаметра в трубу, слегка закрутить колесико (1).



4\*. Не вынимая калибратора, с помощью фассоснимателя удалить антидиффузный слой, до нанесенной ранее отметки. Для этого надеть фассосниматель на трубу и по часовой стрелке проворачивать фассосниматель, снимая красный слой. После того, как красный слой снят до сделанной ранее отметки, также проворачивая фассосниматель в том же направлении (чтобы не оставить заусенцев на трубе) снять его с трубы. Зачистить оставшиеся участки антидиффузного слоя ручным скребком, ослабить колесико (1) на калибраторе, вынуть калибратор.

**Примечание. При затруднении извлечения калибратора из трубы – несколько раз стукнуть рукой по торцу калибратора.**

\* Только для труб с антидиффузным слоем.



4.1\*\* С помощью влагостойкой наждачной бумаги (зернистостью 240-260) зачистить конец трубы подлежащий сварке до сделанной ранее отметки круговыми движениями в поперечном направлении трубы (не тереть вдоль трубы!)

\*\* Только для серой трубы



5.\*\*\* Протереть (обезжирить) зачищенный конец трубы и внутреннюю часть фитинга обезжиривателем Tangit для PE/PP/PB труб.



6. Вставить концы трубы в центрирующую струбцину, сдвигая концы труб вставить их в сварную муфту. Использование струбцины необходимо, чтобы снять напряжение от остаточной деформации трубопроводов после размотки их из бухты.

Надеть клеммы аппарата не фитинг. На аппарате загорится индикатор успешного соединения и раздастся звуковой сигнал. Нажать кнопку (Start). Сварка происходит в автоматическом режиме. Аппарат сам определяет необходимое время нагрева и окончания сварки. Дождаться окончания процесса сварки. В процессе сварки на фитинге выйдут индикаторы, подтверждающие, что сварка произведена. После окончания сварки дать фитингу остыть требуемое время (см. таблицу) – в течение этого время центрирующие струбцины не снимать!

Таблица времени остывания:

Сварка производится при температуре окружающей среды от +5 °С до +35 °С

Диаметр трубы наружный	Длина очистки мм	Время сварки сек.	Минимальное время остывания мин. *)
25	34	55	3
32	37	70	6
40	40	120	6
50	44	145	6
63	50	180	9
75	67	150	9
90	74	200	9

\* При температуре окружающего воздуха выше 30С увеличить минимальное время охлаждения на 25%.

## Раструбная сварка

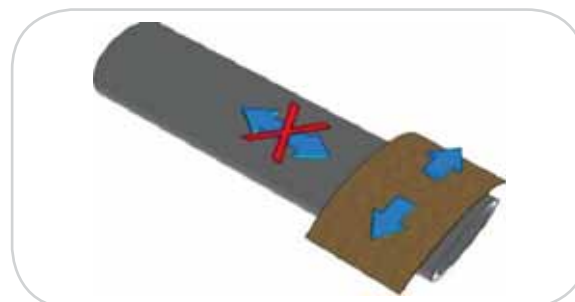


Сварка производится аппаратом для раструбной сварки с насадками соответствующих диаметров (аналогичный аппарату для сварки полипропилена с регулировкой температуры) Температура сварки 270 °С!

### ДЛЯ ТРУБЫ БЕЗ АНТИДИФУЗНОГО СЛОЯ (СЕРЫЕ).



1. Аккуратно отрезать трубу труборезом под прямым углом. Для трубы с антидиффузным слоем - см п.п 1.1, 1.2, 1.3.

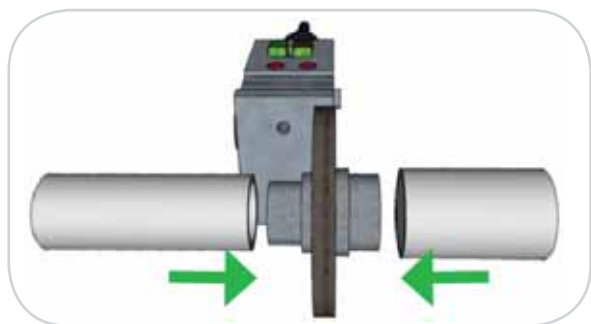


2. С помощью влажной наждачной бумаги (зернистостью 240-260) зачистить конец трубы, подлежащий сварке, до сделанной ранее отметки круговыми движениями в поперечном направлении трубы (не тереть вдоль трубы!)

\*Только для серой трубы



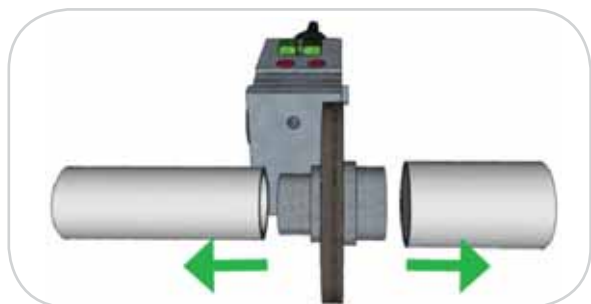
3. Протереть (обезжирить) зачищенный конец трубы и внутреннюю часть фитинга обезжиривателем Tangit для PE/PP/PB труб.



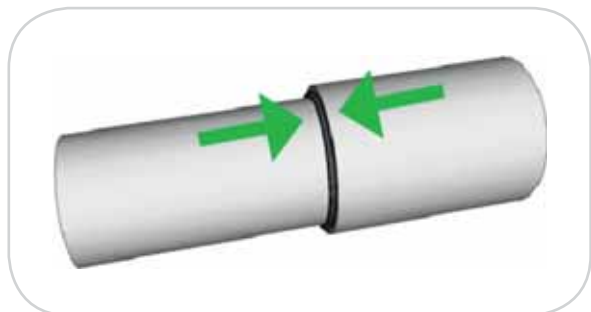
4. Плотно прижать свариваемые трубы к насадкам нагревательного элемента.



5. Нагреть, согласно таблице, свариваемые поверхности нагревательным элементом.



6. После завершения процесса нагрева, снять свариваемые элементы с насадок.



7. Вставить трубу в фитинг, не проворачивая. Дать остыть в зафиксированном положении согласно таблице (5).

Для трубы с антидиффузным (красным) слоем.

**Перед тем как приступить к пункту (1,1) данного раздела, выполнить пункт (1) из раздела (для трубы без антидиффузного слоя) (серые) стр. 101**



1,1 Нанести маркером отметку на трубе соответствующую полной глубине вставки трубы в фитинг (глубина вставки трубы на фитинге отметить риску)



1,2. Для устранения овальности трубы применять калибратор – вставить калибратор соответствующего диаметра в трубу, слегка закрутить колесико (1).



1,3. Не вынимая калибратора, с помощью фаскоснимателя удалить антидиффузный слой, до нанесенной ранее отметки. Для этого надеть фаскосниматель на трубу и по часовой стрелке проворачивать фаскосниматель, снимая красный слой. После того, как красный слой снят до сделанной ранее отметки, также проворачивая фаскосниматель в том же направлении (чтобы не оставить заусенцев на трубе) снять его с трубы. Зачистить оставшиеся участки антидиффузного слоя ручным скребком, ослабить колесико (1) на калибраторе, вынуть калибратор.

*Примечание. При затруднении извлечения калибратора из трубы – несколько раз стукнуть рукой по торцу калибратора.*

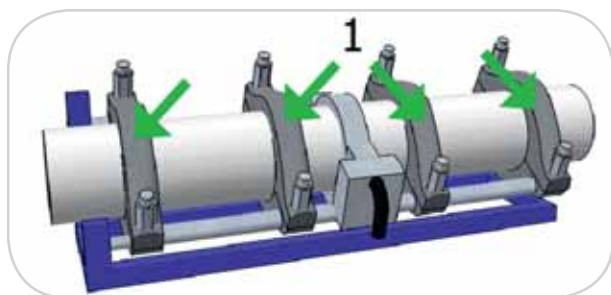
Продолжить с пункта (3) раздела (для труб без антидиффузного слоя).

Таблица 5

Диаметр трубы наружный	Длина очистки мм	Время сварки сек.	Минимальное время остывания мин. *)
16	15	5	2
20	15	6	2
25	18	6	2
32	20	10	4
40	22	14	4
50	25	18	4
63	28	22	6
75	31	26	6
90	36	30	6
110	42	35	10

## Торцевая сварка

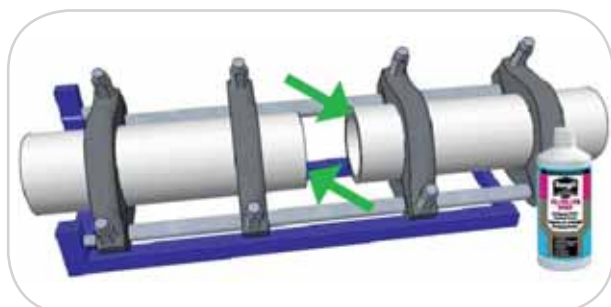
**Сварка производится аппаратом для торцевой сварки.**



1. Отцентрировать свариваемые элементы( см. рис.1) с помощью зажимов (1). Произвести торцование элементов, не перегружая двигатель.

Торцевание производится до появления непрерывной стружки с двух сторон торцевателя (2-3 витка)

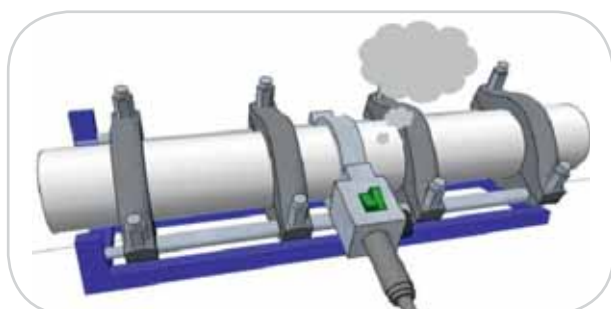
\*торцовку производить под давлением указанным в инструкции аппарата .



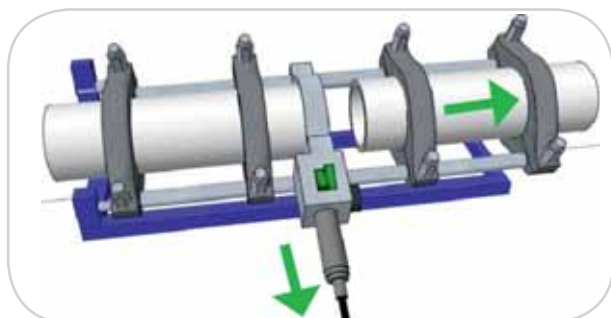
2. Свести трубы - убедитесь, что свариваемые поверхности не имеют зазоров и расхождений согласно рисунку (1).

При необходимости повторить торцовку снова.

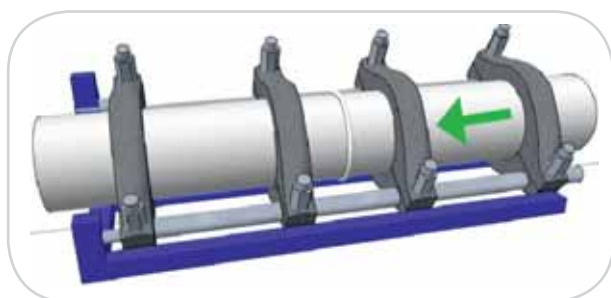
Перед сваркой нужно обезжирить свариваемые поверхности обезжиривателем Tangit для PE/PP/PB труб.



3. После того как достигнута необходимая температура для сварки, установите нагревательный элемент в сварочном аппарате. С усилием ровно прижмите сварные части к нагревательному элементу. Вся поверхность сварных элементов должна соприкоснуться с нагревательным элементом и должен образоваться шов (см. таблицу-Период образования шва). Уменьшите давление до указанного в таблице значения. Отсчет времени нагрева, начинается с этого момента. (см. таблицу - Время нагрева)



4. Сбросить давление и убрать нагревательный элемент за время указанное в таблице см. пункт - «Время для удаления нагревателя» (в зависимости от диаметра свариваемой трубы).



5. Свести свариваемые поверхности за время указанное в таблице (см. пункт «Время нагнетания давления») и довести давление до необходимого параметра согласно таблице (см. пункт «давление синтеза»)

Данное давление необходимо поддерживать в течение всего периода остывания (см пункт «время остывания»).



### Рисунок 1

**А - Максимальный зазор 0,5 мм**

**В - Максимальное расхождение по оси 10% от толщины стенки трубы.**





## Таблица давлений при торцевой сварке RITMO BASIC 250



Исходные данные для торцевой сварки с нагревательными элементами для труб ВР даны при температуре окружающей среды 20° С и умеренным ветром 1N=0.102 кр

Если используется оборудование отличное от указанного в таблице, необходимо предоставить данные о диаметре поршня в используемом оборудовании. Компания «Термафлекс» предоставит рассчитанные параметры торцевой сварки для этого оборудования.

## ДАВЛЕНИЕ ПРИ ТОРЦЕВОЙ СВАРКЕ ОТНОСИТЕЛЬНО ОБОРУДОВАНИЯ

### Давление для труб РВ – торцевая сварка

ВИД	РАЗМЕР	Компенсационное давление 0,1 N/mm <sup>2</sup>	Давление при нагреве 0,01 N/mm <sup>2</sup>	Давление при соединении 0,17 N/mm <sup>2</sup>
<b>WIDOS 2000</b>	DA 90	18,3 кр or 179 N	1,8 кр or 17,9 N	31 кр or 304 N
<b>WIDOS 2500</b>	DA 110	32,0 кр or 314 N	3,2 кр or 31,4 N	55 кр or 534 N
	DA 125	41,5 кр or 407 N	4,2 кр or 40,7 N	70 кр or 692 N
	DA 140	52,2 кр or 512 N	5,2 кр or 51,2 N	89 кр or 870 N
	DA 160	68,0 кр or 667 N	6,8 кр or 66,7 N	116 кр or 1134 N
<b>WIDOS 4400</b> (1 bar at Manometer is equal 2,4 KP)	DA 90	7,6 bar	0,8 bar	13,0 bar
	DA 110	13,3 bar	1,3 bar	22,7 bar
	DA 125	17,5 bar	1,7 bar	29,4 bar
	DA 140	21,6 bar	2,2 bar	37,0 bar
	DA 160	28,3 bar	2,8 bar	48,2 bar
<b>WIDOS 4600</b>	DA 90	3,5 bar	0,4 bar	6,0 bar
<b>WIDOS 4800</b> (1 bar at Manometer is equal 5,2 KP)	DA 110	6,2 bar	0,6 bar	10,5 bar
	DA 125	8,1 bar	0,8 bar	13,6 bar
	DA 140	10,0 bar	1,0 bar	17,0 bar
	DA 160	13,1 bar	1,3 bar	22,2 bar

МОНТАЖ

## Компрессионные соединения



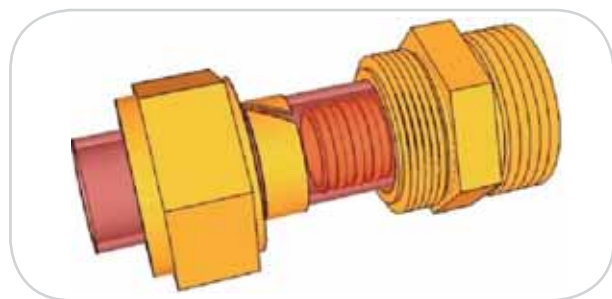
Тип VCA на трубы диаметром 16, 20, 25.



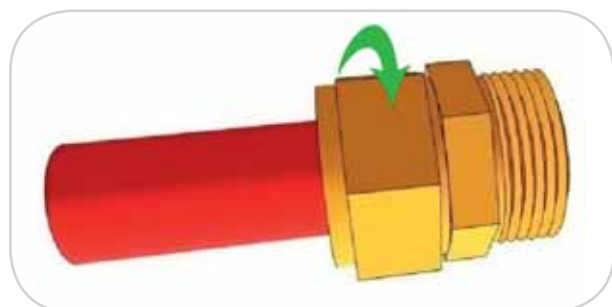
1. Аккуратно отрезать трубу труборезом под прямым углом.



2. Нанести маркером отметку на трубе соответствующую полной глубине вставки трубы в фитинг (как показано на рисунке).



3. Поместить резьбовую накидную гайку и обжимное кольцо на трубу. Надвиньте полибутеновую трубу на цилиндрический штуцер фитинга до первой кольцевой канавки с уплотнителем. Затем вставьте трубу до конца в фитинг, одновременно надавливая и вращая. Проверьте по сделанной предварительно на трубе метке, что труба полностью вставлена в фитинг.



4. Затянуть гайку (резьба на корпусе фитинга не должна быть видна).

**Примечание:**

Монтаж фитингов происходит легче на предварительно прогретые трубы. Для безопасной и надежной установки фитингов на трубы, которые предназначены для работы с горячей водой, необходимо после установки разогреть соединение до 60-80°C и подтянуть гайку.



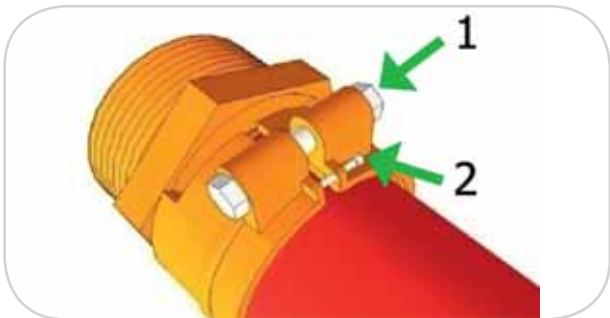
**Тип WAK на трубы диаметром, 32, 40, 50, 63, 75, 90, 110.**



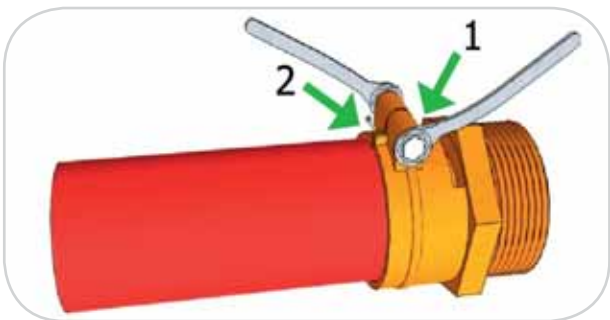
1. Аккуратно отрезать трубу труборезом под прямым углом.



2. Нанести маркером отметку на трубе, соответствующую полной глубине вставки трубы в фитинг (как показано на рисунке).



3. Открутить гайку обжимного хомута (1). Закрутить разжимной болт (2), тем самым раздвинуть обжимной хомут. Вставьте трубу в фитинг до отметки.\*



4. Выкрутить разжимной болт (2). Закрутить гайку обжимного хомута(1).\*

**\* Примечание:**

Монтаж фитингов происходит легче на предварительно прогретые трубы. Для безопасной и надежной установки фитингов на трубы, которые предназначены для работы с горячей водой, необходимо после установки разогреть соединение до 60-80°C и подтянуть гайку.

**Установка резиновых защитных наконечников.**

**Установка защитных резиновых или термоусадочных наконечников производится непосредственно после укладки трубы и до проведения работ по монтажу соединительных элементов (фитингов, муфт, тройников, отводов).**



**Установка резиновых защитных наконечников.**

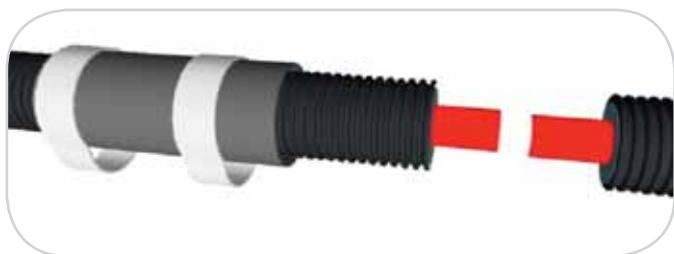
- Обработать торцы трубопровода, сняв заусенцы по краям кожуха и подающих труб.
- В большинстве наконечников отводы выполнены ступенькой под несколько диаметров подающих труб. Обрезать каждый отвод наконечника под требуемый диаметр напорной трубы.
- Нанести силиконовую смазку (можно мыльный раствор) на кожух, подающие трубы и внутреннюю поверхность наконечника в местах их соприкосновения.
- Надеть наконечник на трубопровод.
- Зафиксировать наконечник при помощи пластикового хомута - (идет в комплекте).



### Установка термоусадочных защитных наконечников.

- Обработать торцы трубопровода, сняв заусенцы по краям кожуха и подающих труб. Очистить (обезжирить) наружную поверхность трубопровода.
- Удалить защитный бумажный (пленочный) слой с внутренней поверхности наконечника.
- Надеть наконечник на трубопровод.
- Нагреть поверхность термоусадочного наконечника, используя строительный фен (газовую горелку с открытым пламенем использовать крайне осторожно, т.к. огонь может повредить защитный наконечник). Усадку наконечника вблизи подающей трубы следует проводить также осторожно.

### Установка прямых изолирующих элементов.



Надвиньте прямой изолирующий элемент и термоусадочные рукава на один из концов трубы.



Наденьте на концы трубы резиновые защитные наконечники и соедините трубы при помощи сварных фитингов. Резиновые защитные наконечники: затяните хомут только на несущих трубах (не крепите хомуты на внешнем гофрированном кожухе).



Отрежьте теплоизоляцию (теплоизоляция идет в комплекте) по размерам теплоизолируемого участка, оберните вокруг несущих труб.



Очистите внешний гофрированный кожух и резиновые наконечники от загрязнений.

Надвиньте термоусадочную муфту на изолируемый участок так, чтобы оба ее конца легли внахлест на оба конца гофрированного внешнего кожуха и резиновые защитные наконечники, нагрейте концы муфты до полной усадки.



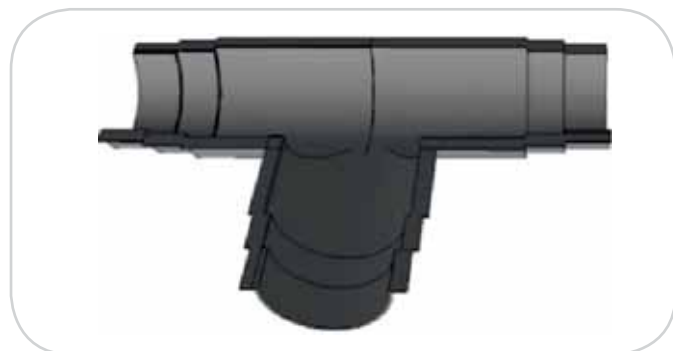
Поместите термоусадочные рукава внахлест на оба конца термоусадочной муфты и внешнего гофрированного кожуха, предварительно удалив защитный слой, но первоначально обязательно очистите поверхность кожуха и термоусадочной муфты от загрязнений.



## Установка Т-образных изолирующих элементов.



**Тип ВСА на трубы диаметром 16, 20, 25.**



Предназначен для гидроизоляции и уплотнения Т-образного соединения одно- и двухтрубных систем ФЛЕКСАЛЕН. Конструкция кожухов подходит к трубам с кожухом Ø200 мм, 160мм, 125мм и 90мм (для труб Ø90мм необходимо использовать адаптер в виде вкладок).



Перед установкой Т-образного изолирующего элемента необходимо установить защитные наконечники на торцы труб и произвести соединение труб (монтаж тройниковых соединений) между собой. Затем установить теплоизолирующие вставки из листового полиэтилена, идущие в комплекте.



Разместить нижнюю половину кожуха под трубопроводом. На нижнюю половину Т-образного кожуха, вдоль поверхности соединения, а также в места соприкосновения с трубой, нанести 2 слоя герметизирующей мастики, идущей в комплекте.



Установить верхнюю половину кожуха после нанесения герметизирующей мастики. Окончательное укрепление кожуха производят, соединив по периметру обе половины кожуха между собой при помощи саморезов, идущих в комплекте.

Время застывания герметизирующей мастики – 30 минут.

## Опрессовка трубопровода.

Трубопроводы должны подвергаться предварительному и окончательному испытанию на прочность и герметичность в соответствии СП 40-102-2000

### Предварительное тестирование.

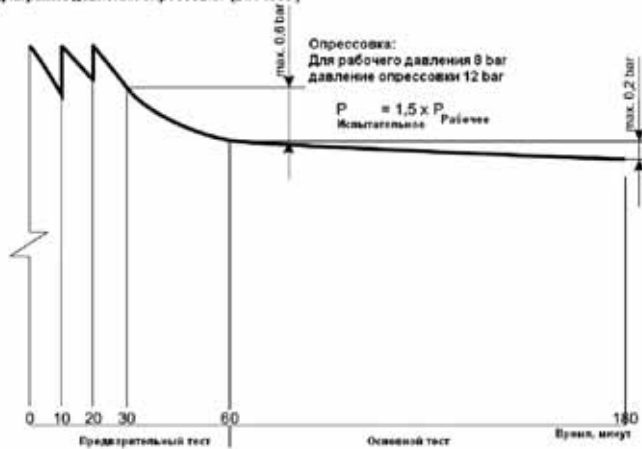
Продолжительность зависит от размера системы и занимает обычно 1 час.

Испытательное давление устанавливают в 1,5 раза выше рабочего. Давление должно быть проверено и повышено снова по истечении 10, 20 и 30 минут. Предварительное тестирование считается успешным, если падение давления между 30 мин. и 1 часом составило менее 0,6 бар.

### Основное тестирование.

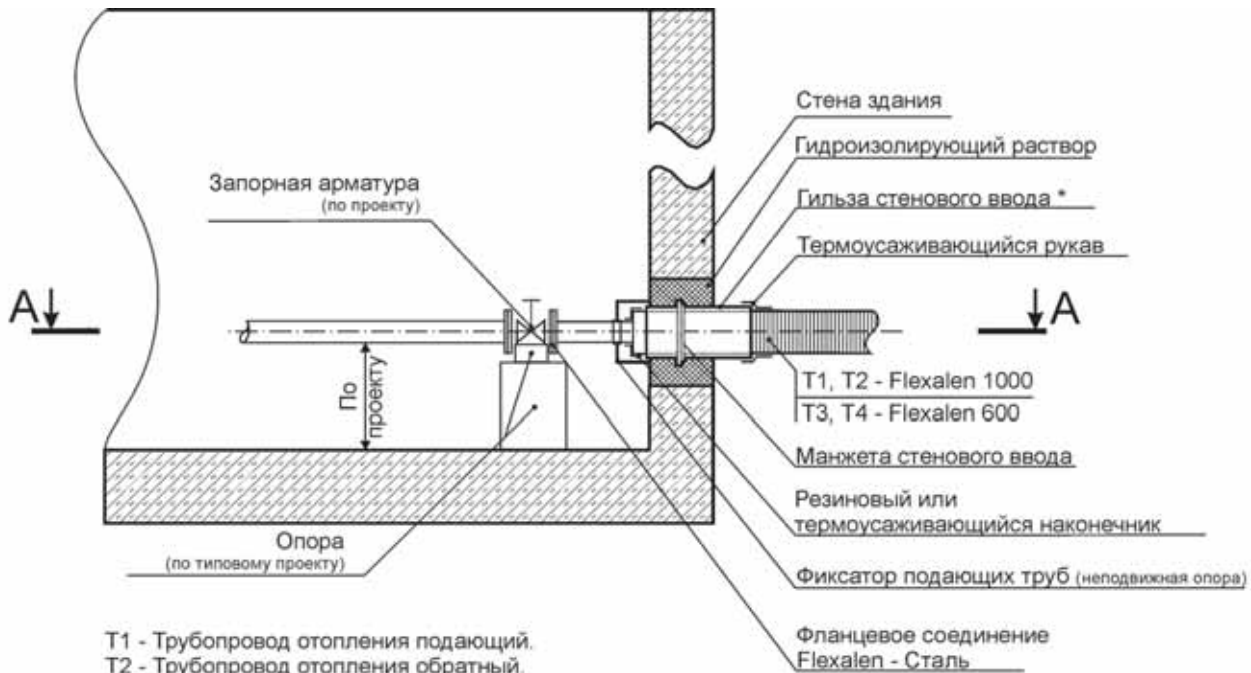
Проводят сразу после предварительного. Продолжительность - 2 часа. Тестирование считается успешным, если падение давления составило менее 0,2 бар.

Диаграмма давления опрессовки (DIN 1988)



## ВВОД В ЗДАНИЕ

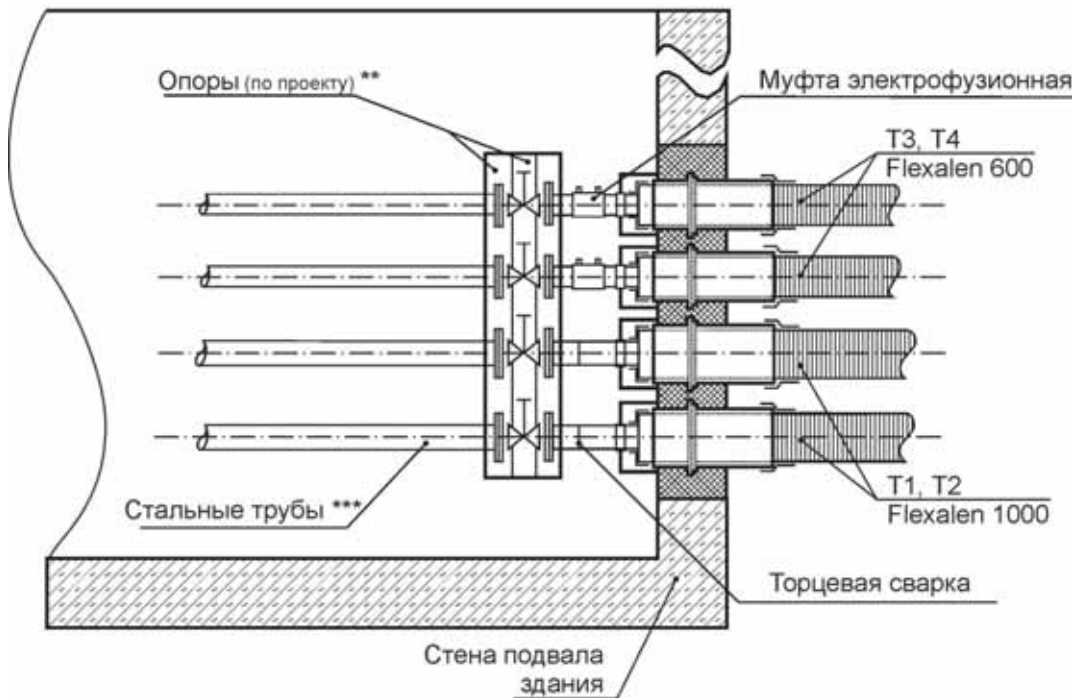
Пример ввода в здание гибких теплоизолированных трубопроводов Flexalen с переходом на стальные трубы и установкой запорной арматуры и опоры



Т1 - Трубопровод отопления подающий.  
 Т2 - Трубопровод отопления обратный.  
 Т3 - Трубопровод ГВС.  
 Т4 - Трубопровод ГВС циркуляционный.

\* Для труб Flexalen  $\varnothing 140\text{mm}$ ,  $160\text{mm}$ ,  $225\text{mm}$  как правило не используется. Для герметизации ввода достаточно манжеты стенового ввода.

### A-A

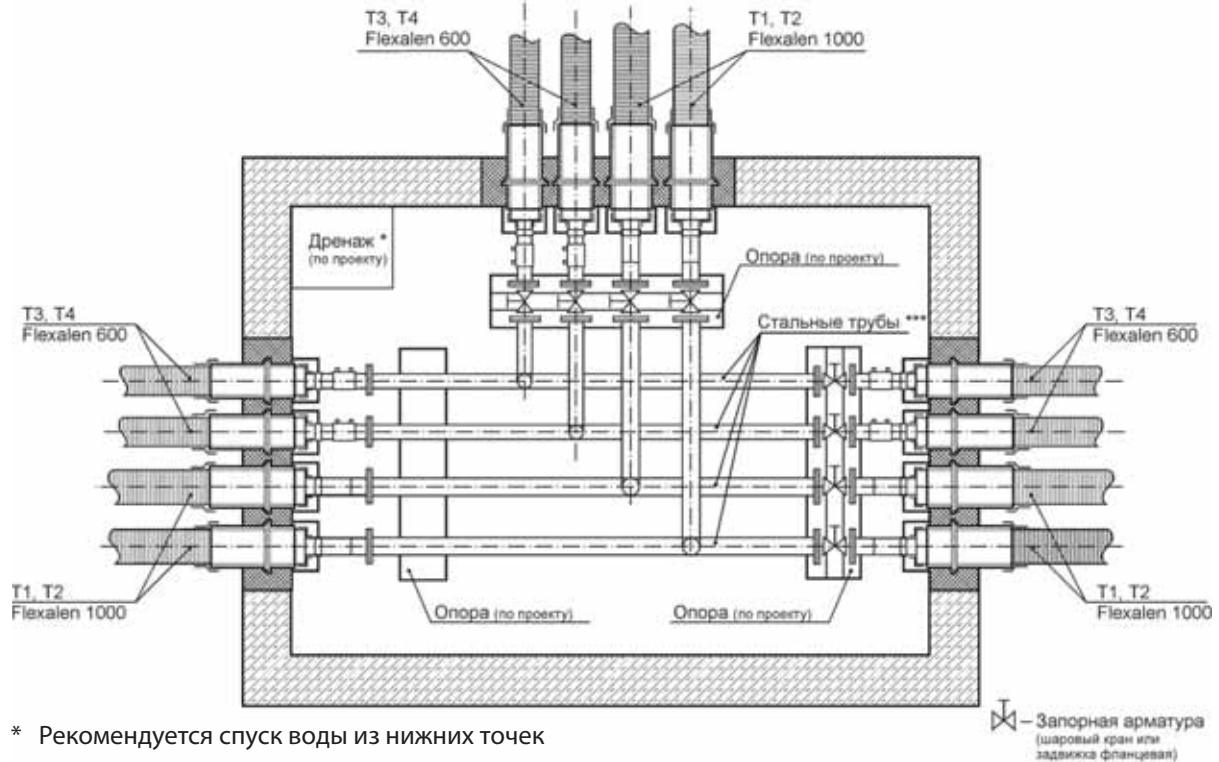


\*\* Опоры для арматуры и стальных трубопроводов применяются по подходящему типовому проекту. Опоры устанавливаются для предотвращения провисания арматуры.

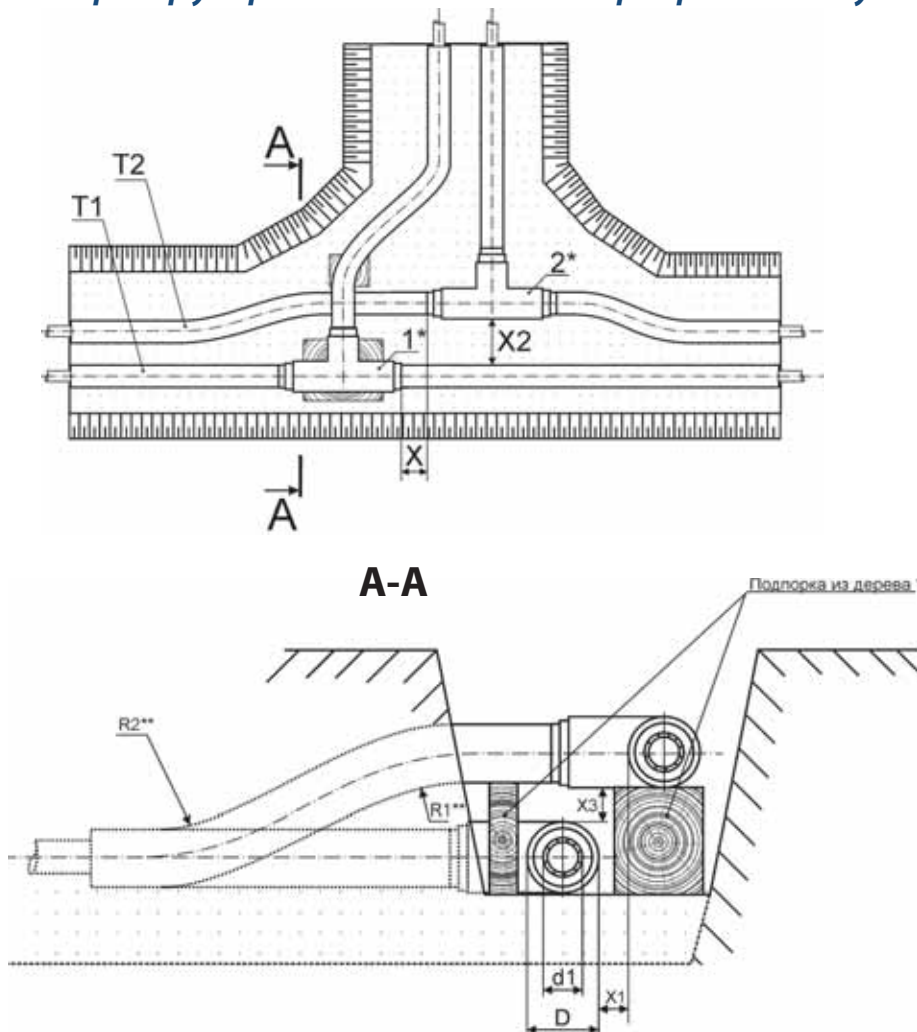
\*\*\* Стальные трубопроводы необходимо теплоизолировать трубной изоляцией Thermaflex.

## ТЕПЛОВАЯ КАМЕРА

**Пример расположения гибких теплоизолированных трубопроводов Flexalen в тепловой камере с переходом на стальной тройник с запорной арматурой и установкой опор**



**Пример устройства ответвлений при прокладке двух трубопроводов (схематично)**



\* Тройниковые элементы 1 и 2 - стандартные (см. раздел 3.2.7.2) или могут быть изготовлены монтажной организацией самостоятельно (например из кожуха Flexalen 1000+).

\* Перед засыпкой траншеи деревянные бруски заменить на мешки с песком.

\*\* R1 и R2 - min радиус изгиба трубопровода должен быть не менее рекомендованного для используемого диаметра D и d1, приведенного в техническом каталоге в разделе 3.1.1.

\*\*\* Размеры X, X1, X2, X3 не регламентируются, но должны быть не менее 100 мм между трубопроводами T1 и T2.





## Изготовление соединительной муфты для саморегулируемого кабеля

**1**

1. Снимите 40 мм оболочки кабеля (1)
2. Освободите оплетку скрутив жилы (2)
3. Снимите 20 мм внутренней полиолефиновой оболочки (3)
4. Сделайте вырез в полупроводнике (4) глубиной около 15 мм
5. Освободите около 8 мм жил кабеля (5)
6. Наденьте гильзы (6) на жилы и оплетку
7. Обожмите гильзы (7) **ВНИМАНИЕ!**  
Если гильзы без изоляции, то вначале оденьте термоусадочную трубку D-6 мм L-25 мм и, после обжатия, усадите трубку феном поверх гильз

**2**

8. Снимите 30 мм оболочки силового кабеля (1)
9. **ВНИМАНИЕ!** Оденьте термоусадку (2) и (3) **до соединения кабеля!!!**
10. Зачистите все три жилы кабеля примерно на 8 мм (4) (5)
11. Отведите в сторону жилу заземления (5)
12. Две оставшиеся жилы (4) вставьте в гильзы и обожмите (6)

**3**

13. Надвиньте термоусадочную трубку (2) D-12 мм L-50 мм на место соединения, закрыв его полностью, не зажав при этом жилу заземления (5) и гильзу с оплеткой (1)
14. Усадите термоусадочную трубку (2) с помощью фена (4)
15. Соедините жилу заземления (5) с оплеткой (1) и обожмите гильзу (6)

**4**

16. Надвиньте термоусадочную трубку (3) D-22 мм L-120 мм на соединение с одинаковым напуском на силовой и греющий кабели и усадите её (4) до появления клея с обеих сторон (усадка производится от центра к краям)

## Изготовление концевой муфты для саморегулируемого кабеля

**1** **2** **3**

1. Снимите 25-30 мм внешней изоляции с конца кабеля и освободите эту часть кабеля от оплетки
2. Оденьте термоусадочный колпачок (в) на концевую часть кабеля до упора
3. Усадите колпачок с помощью фена (с) от основания к краям до появления клея

### ВНИМАНИЕ!

1. Следите за правильностью выбора сечения силового кабеля
2. для обжима гильз используется специальный инструмент
3. Для усадки используется специальный фен
4. При усадке действуйте осторожно, чтобы не прожечь термоусадку или изоляцию кабеля
5. Прежде чем обжать гильзы убедитесь, что все необходимые термоусаживающие и изолирующие трубки одеты на кабель

### Комплектация:

1. Обжимная гильза в изоляции (или гильза без изоляции+термоусаживаемая трубка D-6 мм L-25 мм) - 3 шт
2. Термоусаживаемая трубка D-12 мм L-50 мм - 1 шт
3. Термоусаживаемая трубка D-22 мм L-120 мм - 1 шт
4. Термоусаживаемый колпачок - 1 шт
5. Инструкция - 1 шт

## Инструкция по монтажу гидроизолирующего комплекта для прохода сквозь стену FV-MD...KB (давление воды до 1,5 bar)

### ВНИМАНИЕ!

Перед началом работ проверьте, чтобы уплотнительные звенья, поверхность трубы и внутренние стенки кольцевого отверстия или обсадной трубы не были загрязнены!



Центрируйте трубу или кабель в отверстии стены. Убедитесь в том, что труба имеет на обоих концах опору.



Соедините два конца цепи. Расслабьте заднюю пластину, работающую на сжатие настолько, чтобы уплотнительное кольцо можно было свободно двигать.



Все головки болтов должны указывать в направлении монтажника. Возможное провисание цепи нормально. Не удаляйте никаких секций.



Продвиньте кольцо в щель. Головки болтов должны быть также доступны после монтажа.



С позиции на «12 часов» начните затягивать болты по часовой стрелке. Затягивать только вручную, а не с помощью электровинтовёртов!



Затяните каждый болт МАКСИМУМ на 4 оборота. Повторите процесс по часовой стрелке 2-3 раза, до тех пор, пока эластомер равномерно не выступит между всеми пластинами, работающими на сжатие.



### 7 Окончательный монтаж

Повторить процесс завинчивания через 2 часа. В зависимости от условий применения (размер зазора, температура и т. д.) при необходимости затянуть несколько раз. Момент затяжки - 2Nm

### Рекомендации:

1. Не затягивайте болт окончательно до того, пока вы не затянули следующий болт.
2. Не применяйте ударный винтовёрт, винтовёрт с аккумуляторным питанием и т. п.
3. Гидроизолирующие комплекты для прохода сквозь стену не могут быть использованы в качестве опоры.



## Инструкция по работе с универсальным фаскоснимателем T-SCRAPER25-90S

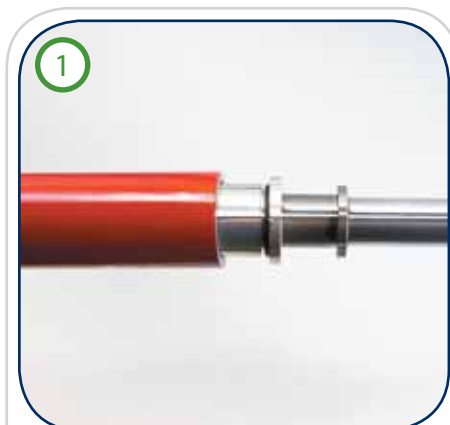
- 1x T-SCRAPER25-90 – фаскосниматель нож-насадка на 25-90 диаметры
- 1x T-GAUGE25N – калибратор на 25 диаметр
- 1x T-GAUGE32N – калибратор на 32 диаметр
- 1x T-GAUGE40N – калибратор на 40 диаметр
- 1x T-GAUGE50N – калибратор на 50 диаметр
- 1x T-GAUGE63N – калибратор на 63 диаметр
- 1x T-GAUGE75N – калибратор на 75 диаметр
- 1x T-GAUGE90N – калибратор на 90 диаметр
- 1x T-SLUGGINGPART – ударная насадка
- 1x T-SLUGSTOPPER – упор
- 1x T-RUBBERMALLET – резиновый молоток
- 1x T-TORX-SD – звездообразная отвертка
- 1x T-SCRAPER-CASE - чемодан



### ВНИМАНИЕ!

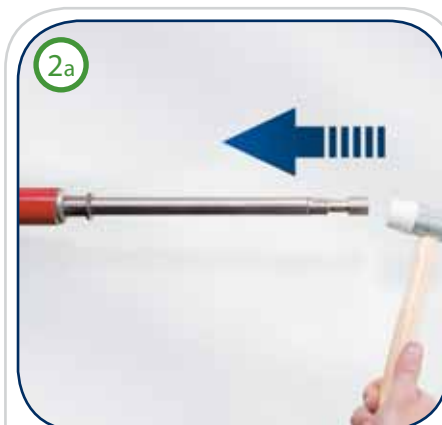
- Проверка качества: при правильной настройке нож фаскоснимателя снимает не более 0.3 мм от толщины стенки трубы!
- **Зачищать надо только один раз**, если после зачистки на трубе осталось некоторое количество кислородного барьера красного цвета, используйте скребок для удаления оставшегося слоя или отрежьте трубу для новой процедуры зачистки.
- Всегда кладите обратно в ящик нож и необходимые аксессуары после использования.

Перед началом удаления кислородного барьера с трубы необходимо на трубе сделать отметку, до которой необходимо снимать фаску, соответствующую глубине вставки фитинга в трубу.



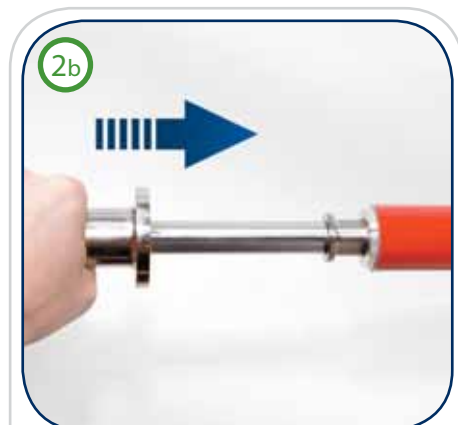
1

Вставляем калибратор, соответствующий диаметру трубы, до упора.



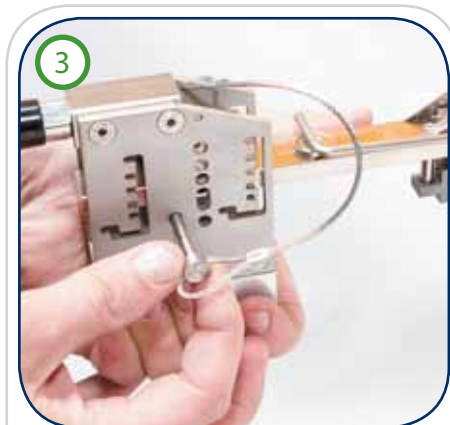
2a

Для труб диаметрами 25 и 32 используем резиновый молоточек для установки калибратора.



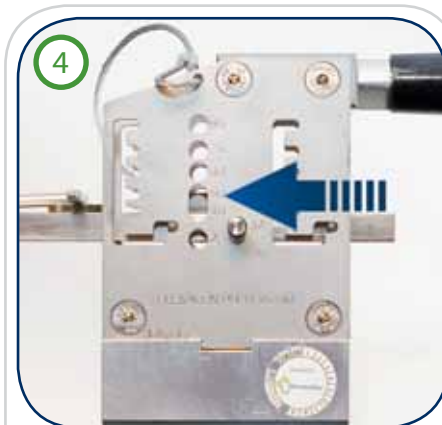
2b

Для диаметров от 40 до 90 используем ударную насадку для установки калибратора. Надеваем насадку на ось калибратора и, двигая ее в продольном направлении по оси калибратора, ударяем в край калибратора пока он полностью не войдет в трубу, затем снимаем ударную насадку.



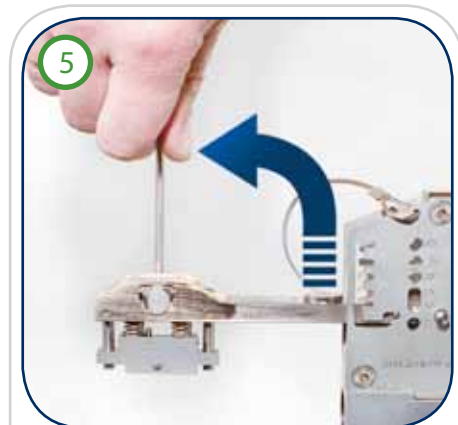
3

На фаскоснимателе для установки требуемого диаметра трубы вынимаем фиксирующую шпильку.



4

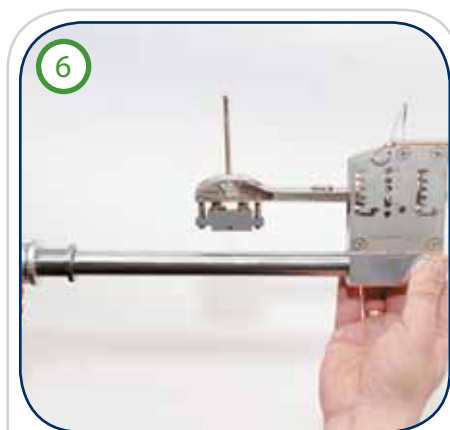
Устанавливаем диаметр трубы - вставляем фиксирующую шпильку.



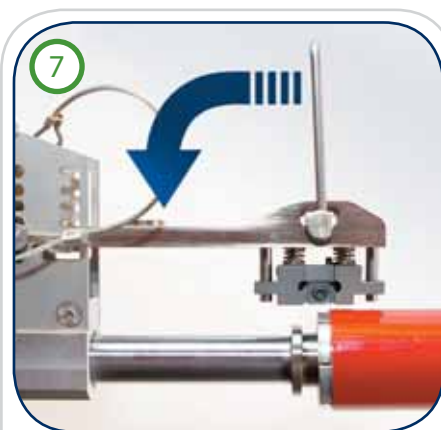
5

Поднимаем нож.

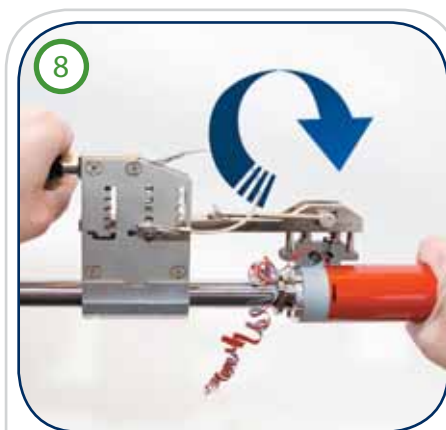
< продолжение инструкции



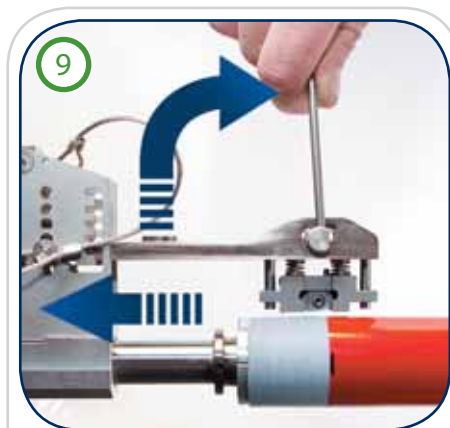
Устанавливаем фаскосниматель на ось калибратора.



Подводим фаскосниматель с ножом к краю трубы, не заходя на саму трубу. Опускаем нож. Нож не должен соприкасаться с трубой.



Зачистку производим путем плавного вращения ножа по часовой стрелке. Периодически снимаем стружку.



Как только площадь очищаемой поверхности достигнет отметки на трубе, соответствующей глубине вставки трубы в фитинг, необходимо поднять ручку ножа и удалить нож.



Вынимаем калибратор: Одеваем на ось калибратора ударную насадку, на край оси калибратора надаваем упор и используем ударную насадку.



Вынимаем калибратор, ударяя ударной насадкой по упору.

## 7. Требования безопасности и охраны окружающей среды



С момента создания компании Thermaflex в 1976 году, девиз компании был и остается: «Мы бережем энергию и окружающую среду». Охране окружающей среды в международном холдинге Thermaflex всегда уделяли главное место.

Теплоизоляция Thermaflex производится без использования фреона и фреонсодержащих веществ, благодаря чему отсутствует негативное влияние на озоновый слой и не потенцируется парниковый эффект. Все компоненты, используемые при производстве теплоизоляционных материалов Thermaflex и гибких предварительно теплоизолированных труб Flexalen, подлежат вторичной переработке. Использование теплоизоляционных материалов Thermaflex позволяет сократить выбросы CO<sub>2</sub> в окружающую среду за счет снижения потребления энергоносителей для производства тепловой энергии ее экономии и сокращения ее потерь при транспортировке.

На главной странице компании Thermaflex в Интернет [www.thermaflex.ru](http://www.thermaflex.ru) Вы можете увидеть актуальную информацию о предотвращенных выбросах CO<sub>2</sub> в атмосферу за счет использования теплоизоляционных материалов Thermaflex. Трубы в условиях эксплуатации и хранения не выделяют в окружающую среду токсичных веществ и не оказывают при непосредственном контакте вредного воздействия на организм человека, работа с ними не требует применения специальных средств индивидуальной защиты.

Безопасность технологического процесса при производстве труб должна соответствовать ГОСТ 12.3.030.

При нагревании полиэтилена до температуры свыше 140°C возможно выделение продуктов термоокислительной деструкции, предельно-допустимые концентрации которых в воздухе рабочей зоны, класс опасности ГОСТ 12.1.005 и действие на организм, а также продукты, выделяющиеся при образовании пенополиуретана:

Наименование продукта	Предельно-допустимая концентрация, мг/м <sup>3</sup>	Класс опасности	Действие на организм
Формальдегид	0,5	2	Выраженное раздражение, сеисбилизующее
Ацетальдегид	5,0	3	Общее токсическое
Углерода оксид	20,0	4	Общее токсическое
Органические кислоты (в пересчете на уксусную кислоту)	5,0	3	Общее токсическое
Аэрозоль полиэтилена	10,0	4	Общее токсическое
Изоляционный компонент	5,0	2	Выраженное раздражение, сенсобилизующее
Полиэфирный компонент	3,0	3	Общее токсическое
Винила хлорид (хлорэтилен)	5/1	2	Выраженное раздражение, сенсобилизующее
Водорода хлорид	5	2	Выраженное раздражение, сенсобилизующее
Углерод оксид	20	4	Выраженное раздражение, сенсобилизующее
Аэрозоль поливинилхлорида	6	3	Общее токсическое

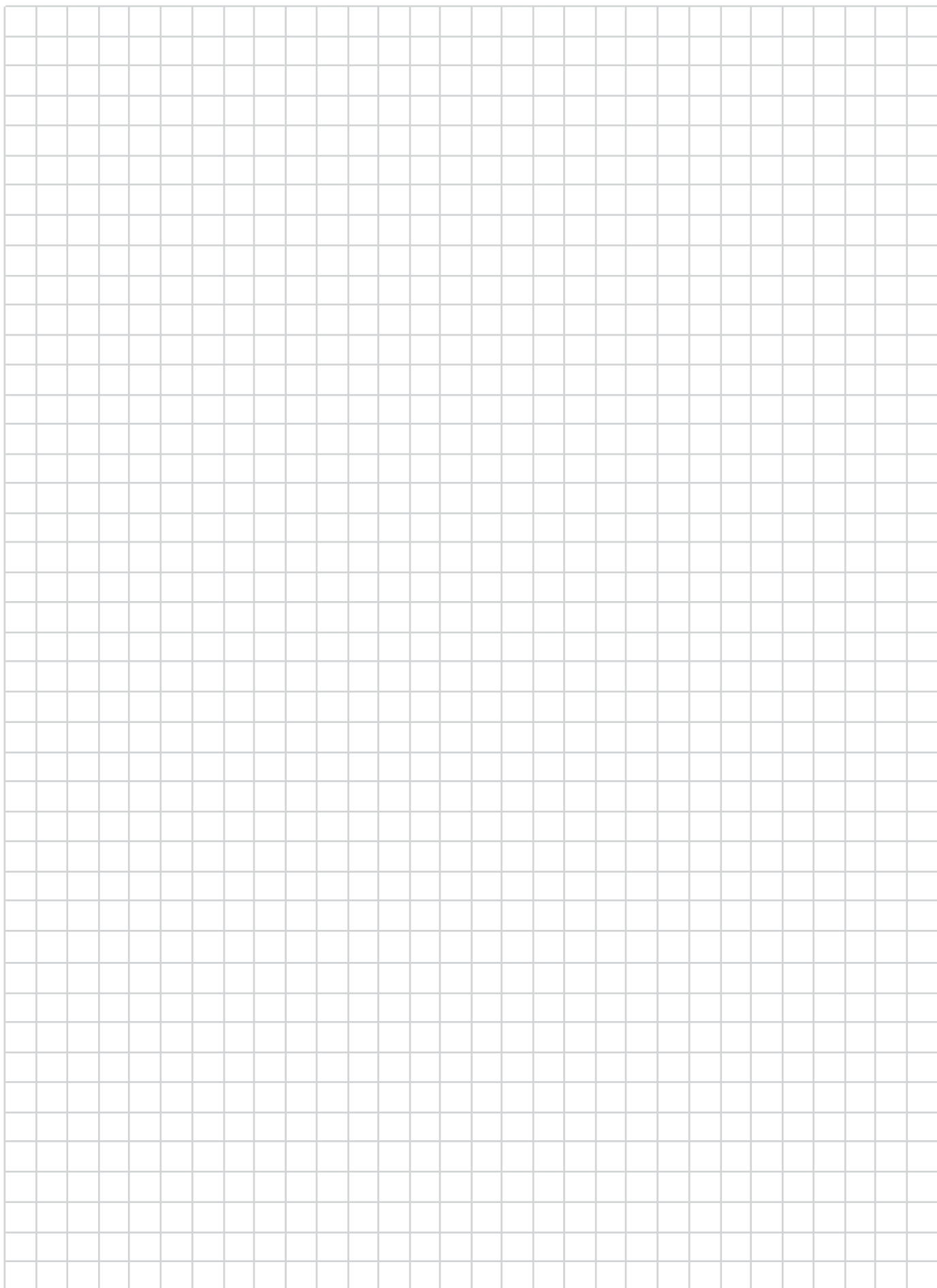
При горении из полиуретана выделяются продукты термоокислительной деструкции: окислы углерода и азота, углеводороды, цианиды водорода.

С целью предотвращения загрязнения атмосферы в процессе производства труб необходимо выполнять требования ГОСТ 17.2.3.02.

Трубы стойки к деструкции в атмосферных условиях при соблюдении условия эксплуатации и хранения. Образующиеся при их производстве твердые отходы не токсичны, обезвреживания не требуют, уничтожают в соответствии с санитарными правилами, предусматривающими порядок промышленных отходов.

Неутилизированные компоненты для производства пенополиуретана (полиол и азоцинат) подлежат вывозу и захоронению по согласованию с органами Госсанэпиднадзора России.







## Thermaflex в России



**Центральный офис:**  
**141100**

**Московская обл., г. Щелково,  
Пролетарский пр-т, д. 10  
+7 (495) 981-11-50  
e-mail: mail@thermafex.ru**



**НП Российское  
Теплоснабжение**

### Филиалы:

**Санкт-Петербург**  
**+7 (812) 449-31-51**

**Новосибирск**  
**+7 (383) 212-84-30**

**Ростов-на-Дону**  
**+7 (863) 283-23-19**  
**+7 (863) 283-23-20**

**Екатеринбург**  
**+7 (343) 361-10-26**

**Воронеж**  
**+7 (910) 348-10-05**

**Казань**  
**+7 (843) 554-12-00**

май 2014



Мы бережем энергию и окружающую среду