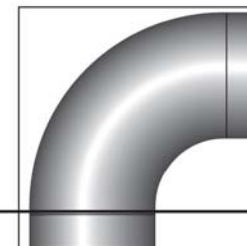


РУКОВОДСТВО ПО МОНТАЖУ ТЕПЛОИЗОЛЯЦИЯ И ПОКРЫТИЕ УГЛЫ





K-FLEX IN CLAD - УГЛЫ

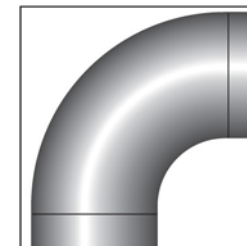


Оглавление	Страница
Трубопровод: теплоизоляция и покрытие углов	
Введение: Углы K-FLEX - Рекомендации по монтажу - Графические символы	03
Монтаж готовых углов K-FLEX	04
Монтаж покрытия IN CLAD на изолированные углы	
- как подготовить разметку сегментов для углов	05
- выбор шаблона	06
- как закрепить швы углов IN CLAD	07
Монтаж готовых углов K-FLEX IN CLAD	09
Фоторуководство	11



K-FLEX IN CLAD - УГЛЫ Монтаж изоляции и покрытия

Описываемый монтаж является одинаковым для любого из выбранных материалов: K-FLEX ST, K-FLEX SOLAR HT или K-FLEX ECO



Компания L'ISOLANTE K-FLEX предлагает готовые углы необходимого диаметра и толщины.

Готовые углы K-FLEX имеют ряд неоспоримых преимуществ для монтажа:

- легкая установка
- аккуратность и эстетичность установленной изоляции
- чистота работ и отсутствие отходов
- экономия времени и трудозатрат

Процедура установки углов, изготовленных монтажниками из листового материала K-FLEX, приведена в соответствующем разделе «Руководства по монтажу изоляции K-FLEX»

Если Вы не имеете напечатанного экземпляра руководства, то можете запросить его в нашем офисе или скачать файл *.pdf с нашего сайта www.k-flex.ru



K 90 угол

Готовые углы K-FLEX K 90 изготовлены с применением компьютерных технологий, что обеспечивает абсолютную точность при монтаже.

Покрытие IN CLAD для изолированных углов должно быть изготовлено монтажником. Процедура показана в этом разделе.

Обозначения:

-  Места соединений, проклеенных клеем K-FLEX K 414
-  Швы, проклеенные морским герметиком.
-  Направление движения со стрелкой: указывает действие, выполняемое в процессе монтажа изоляции или покрытия.
-  Измерение размеров.



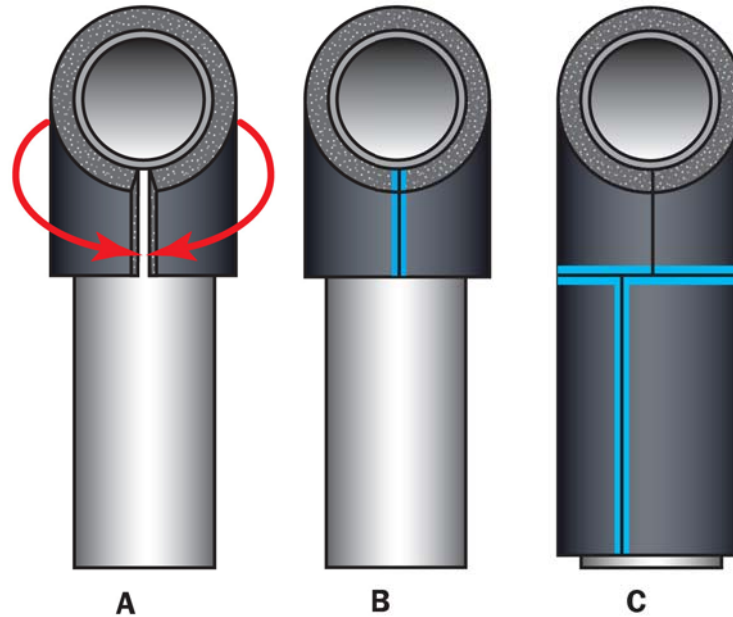
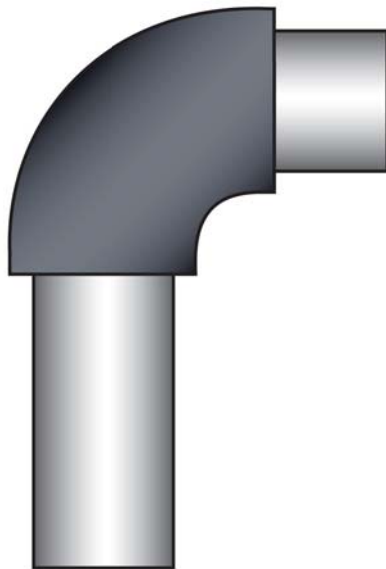
K-FLEX IN CLAD - УГЛЫ

Монтаж готовых углов K-FLEX



Готовые углы K-FLEX очень легки в установке:

- A)** Установите угол K-FLEX на трубопровод
- B)** Края шва проклейте клеем K-FLEX и соедините их.
- C)** Закончив установку изоляции на угол, продолжите установку изоляции на трубы, склеивая швы клеем K-FLEX К 414.

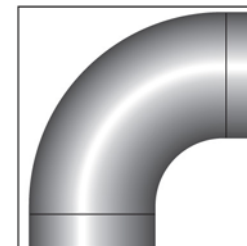


Если необходимо изготовить изоляционные углы из листов K-FLEX, обращайтесь к соответствующему разделу «Руководства по монтажу изоляции K-FLEX».



K-FLEX IN CLAD - УГЛЫ

Монтаж покрытия на углы из листа IN CLAD Black/Grey



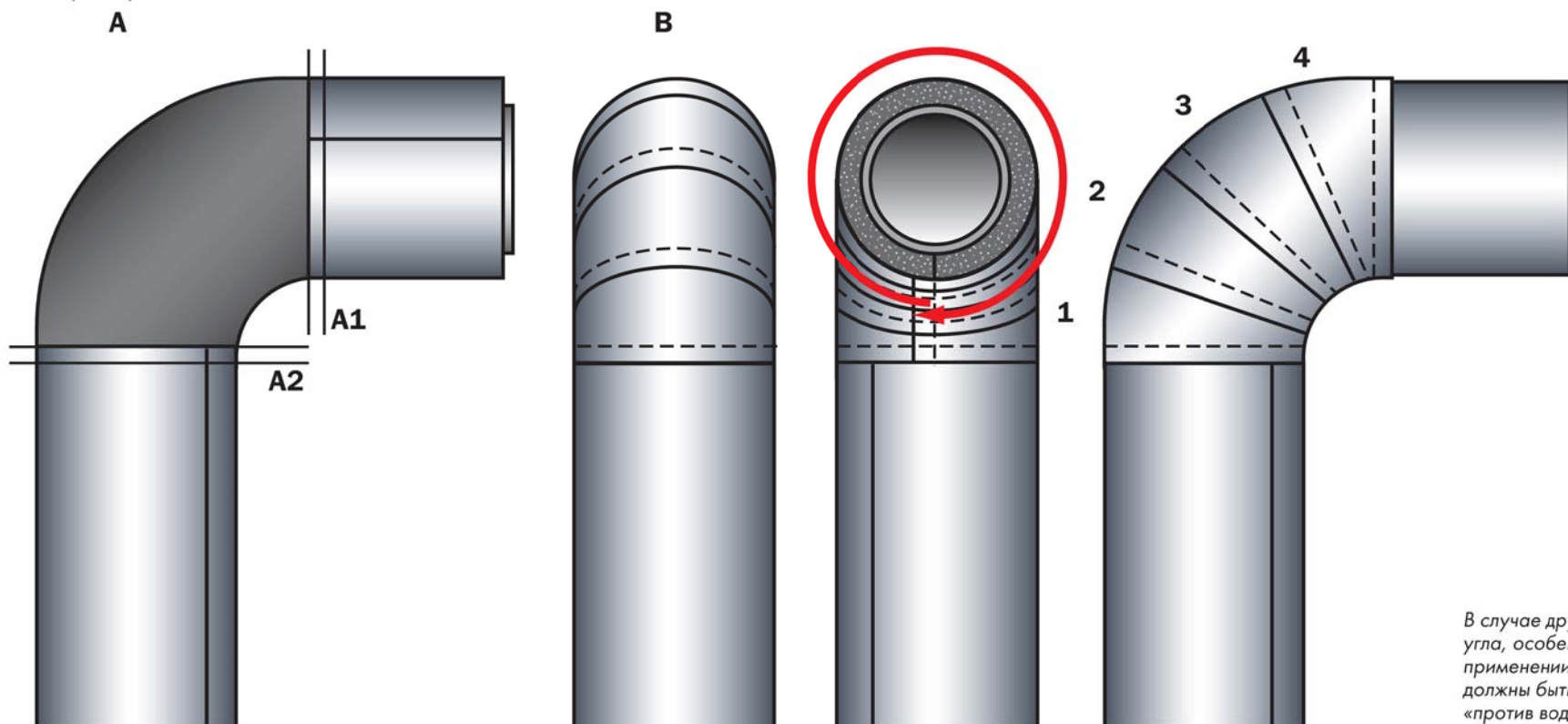
Как подготавливать сегменты для покрытия углов.

A)

После установки теплоизоляции на углы из готовых углов K-FLEX или из листового материала, а также на смежные трубопроводы, установите покрытие на прямые участки трубопровода, оставляя припуски 5 см (A1-A2) на нахлест с покрытием угла.

B)

Установите фасонные секции листа IN CLAD (черного или серого цвета) на угол. Различные типы фасонных секций представлены на следующей странице. Для швов фасонных секций обеспечьте размещение заранее подготовленных нахлестов «против воды». Для этого начинайте установку секций с нижней части угла (см. нумерацию 1-2-3-4 для покрытия угла из 4 секций).



В случае другой ориентации угла, особенно при наружном применении, все нахлесты должны быть расположены «против воды».



K-FLEX IN CLAD - УГЛЫ

Монтаж покрытия на углы из листа IN CLAD Black/Grey

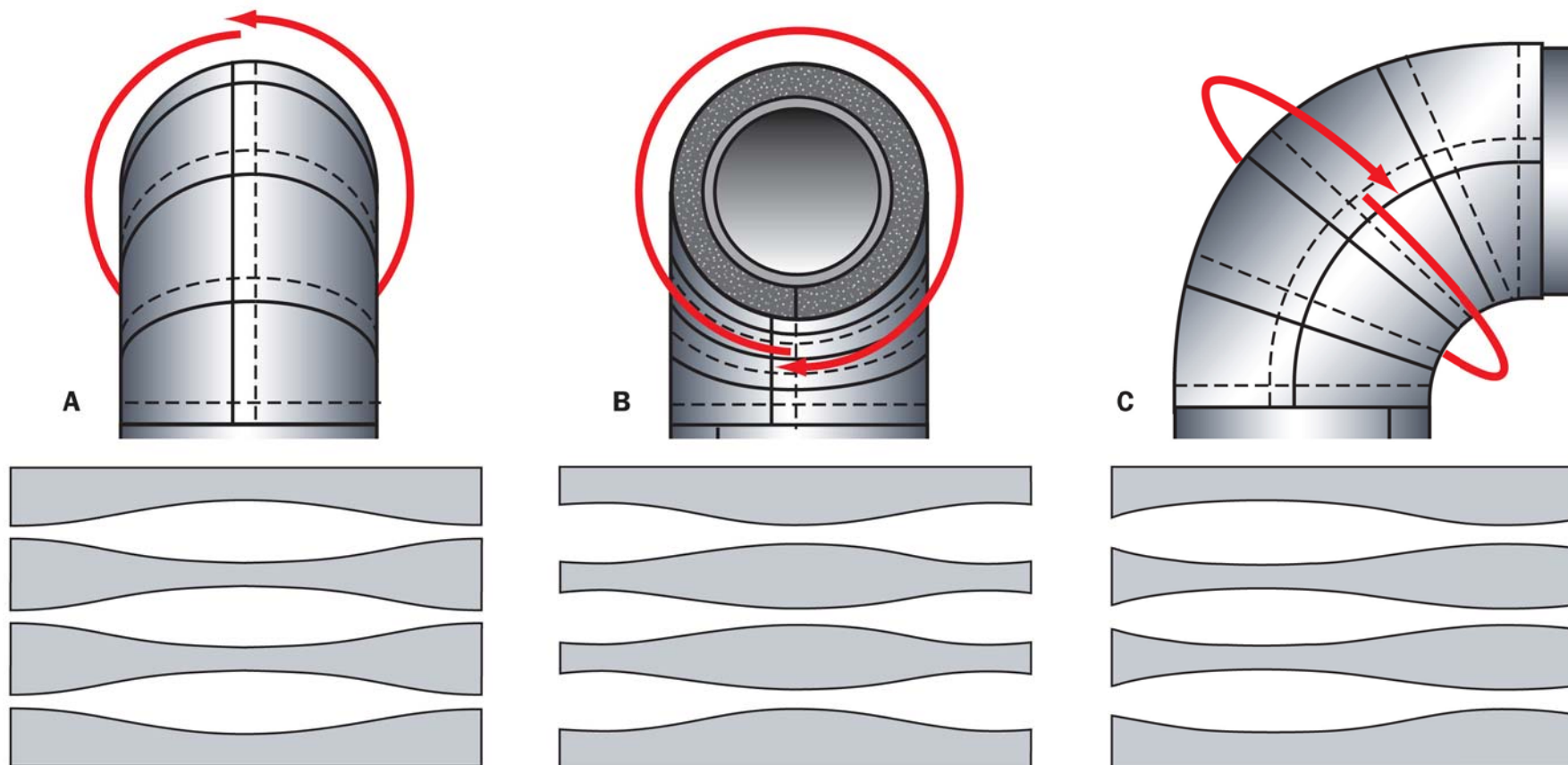


Как выбрать форму секции.

Продольные швы угла могут быть выполнены тремя различными путями, в зависимости от расположения нахлеста:

- A) ВНЕШНИЙ шов
- B) ВНУТРЕННИЙ шов
- C) БОКОВОЙ шов

Каждый из трех типов углов требует применения соответствующих шаблонов.



Обозначения

Клей K-FLEX К 414

Морской герметик

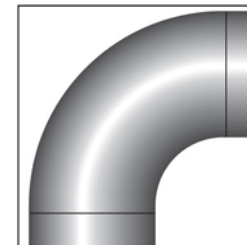
Измерение

Действие



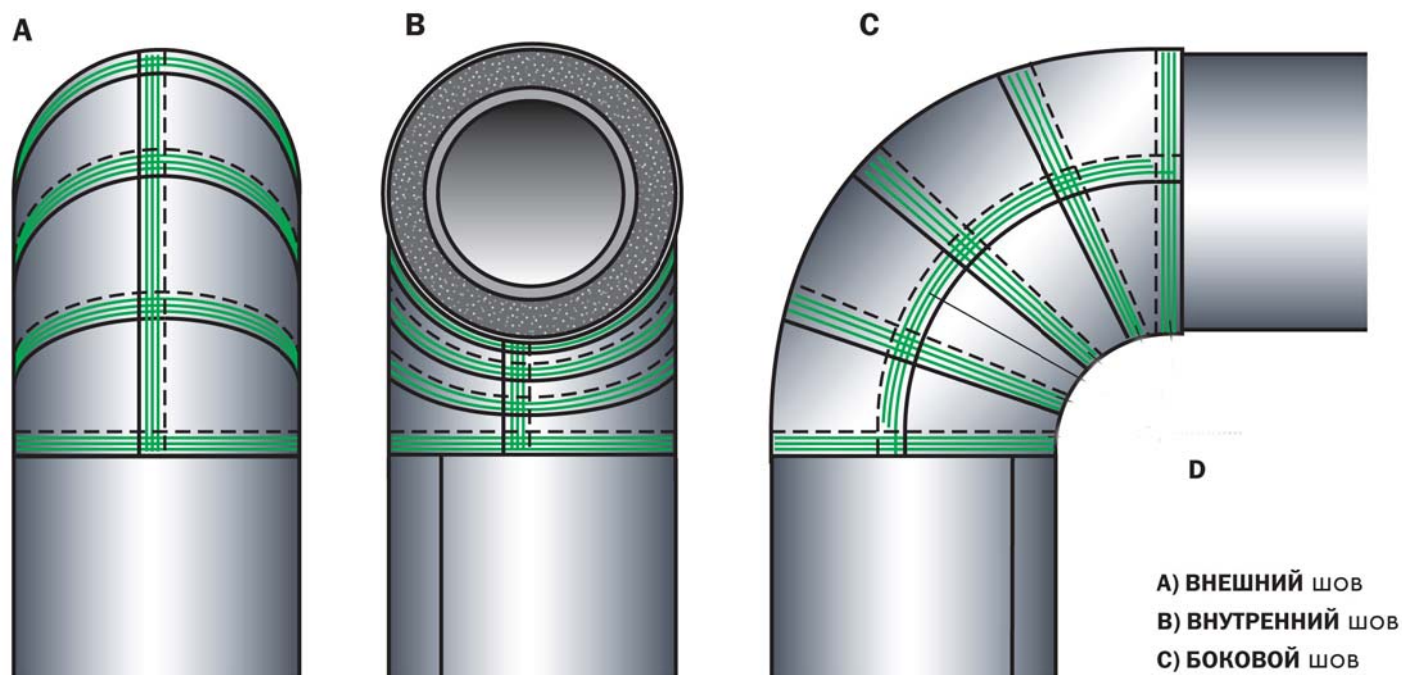
K-FLEX IN CLAD - УГЛЫ

Монтаж покрытия на углы из листа IN CLAD Black/Grey



Как закрепить швы на углах IN CLAD

Каждая секция должна быть установлена вокруг изолированного угла с обеспечением необходимых нахлестов.



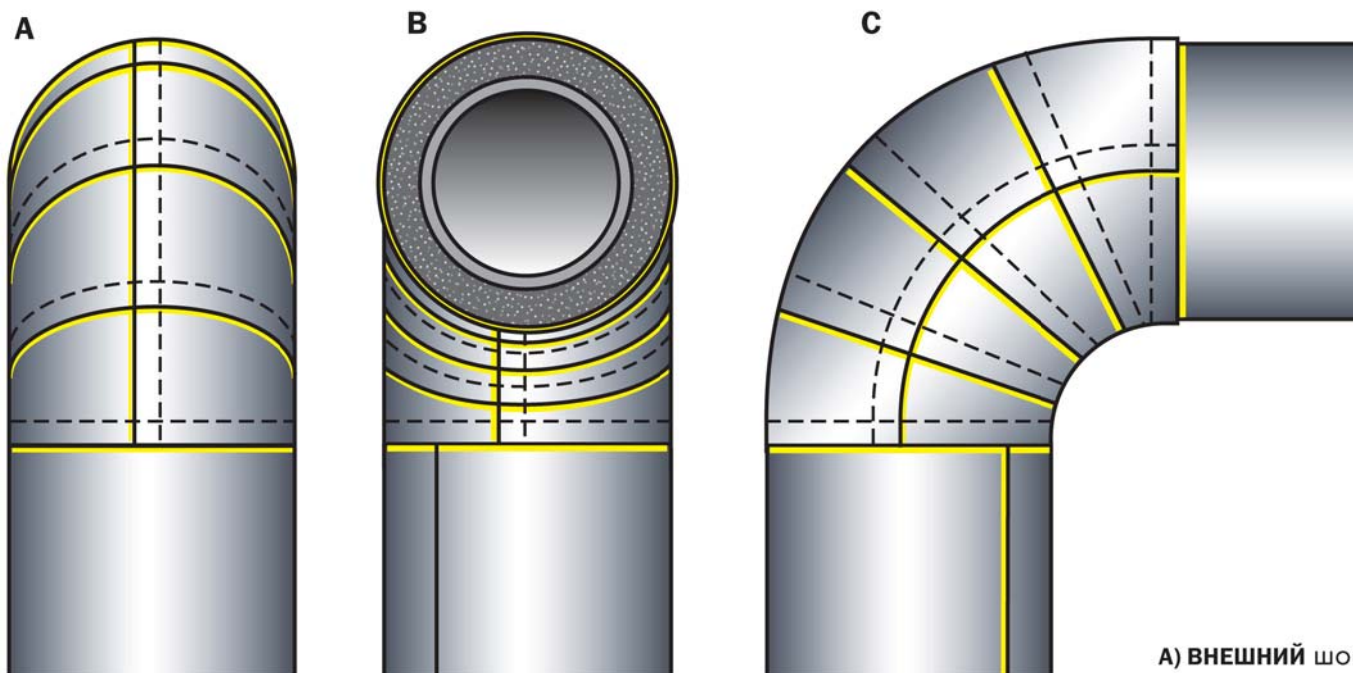
Для отделки или дополнительной фиксации швов используется лента IN CLAD и клей K-FLEX K 414



K-FLEX IN CLAD - УГЛЫ
Монтаж покрытия на углы из листа IN CLAD Black/Grey



Для внешнего применения проклейте видимые швы и края лент морским герметиком.



- A) ВНЕШНИЙ ШОВ
- B) ВНУТРЕННИЙ ШОВ
- C) БОКОВОЙ ШОВ



K-FLEX IN CLAD - УГЛЫ

Монтаж готовых углов K-FLEX IN CLAD Black/Grey



Готовые углы K-FLEX IN CLAD имеют уже готовое покрытие IN CLAD, состоящее из нескольких сегментов. Они имеют разрез по внутренней горловине с припуском для обеспечения нахлеста. Также они имеют припуски для обеспечения нахлестов с покрытием прямых участков труб.



Монтаж:

A-B)

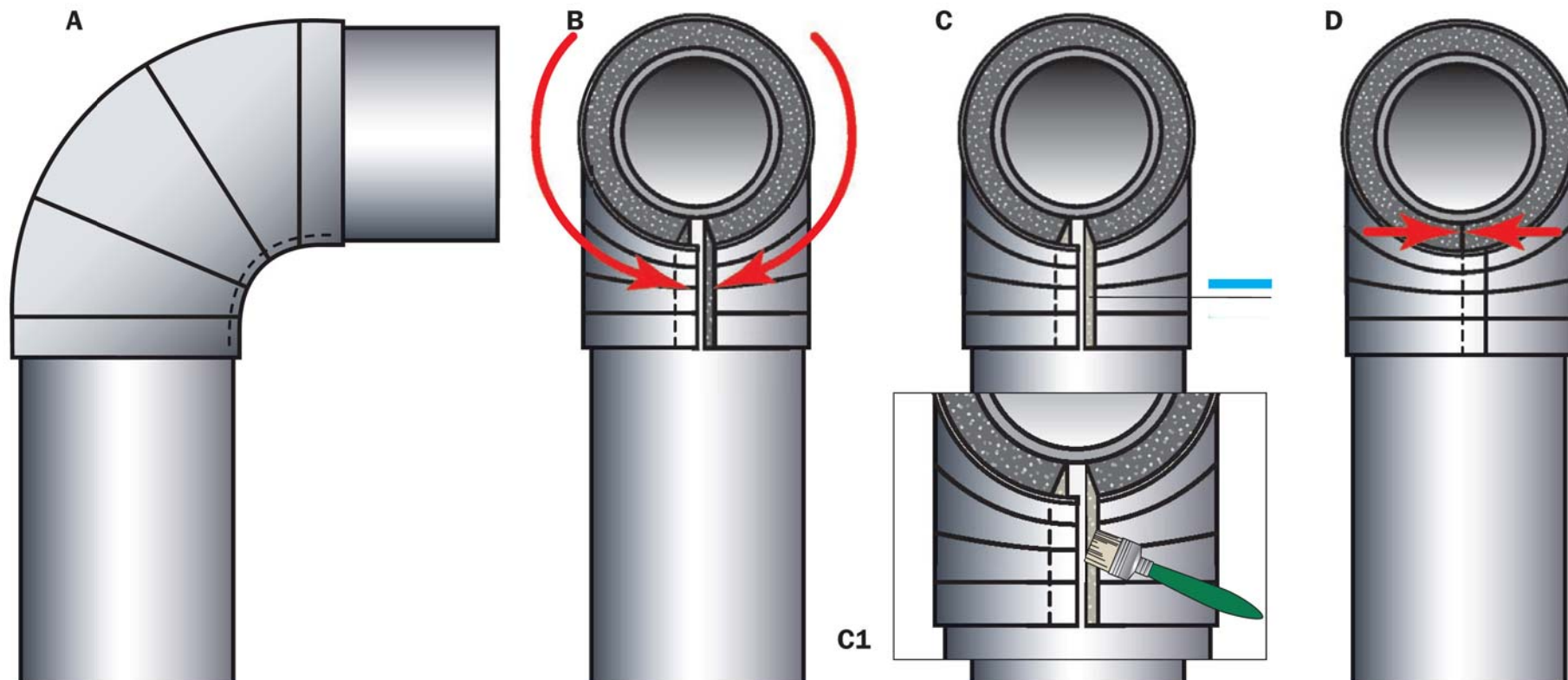
После монтажа изоляции с покрытием на прямые участки, установите готовый угол IN CLAD.

C)

Нанесите клей K-FLEX K 414 (подробно на **C1**).

D)

Закройте шов теплоизоляционного материала.



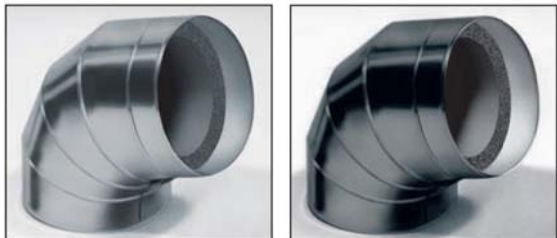
Обозначения

Клей K-FLEX K 414

Морской герметик

Измерение

Действие



K-FLEX IN CLAD - УГЛЫ

Монтаж готовых углов K-FLEX IN CLAD Black/Grey



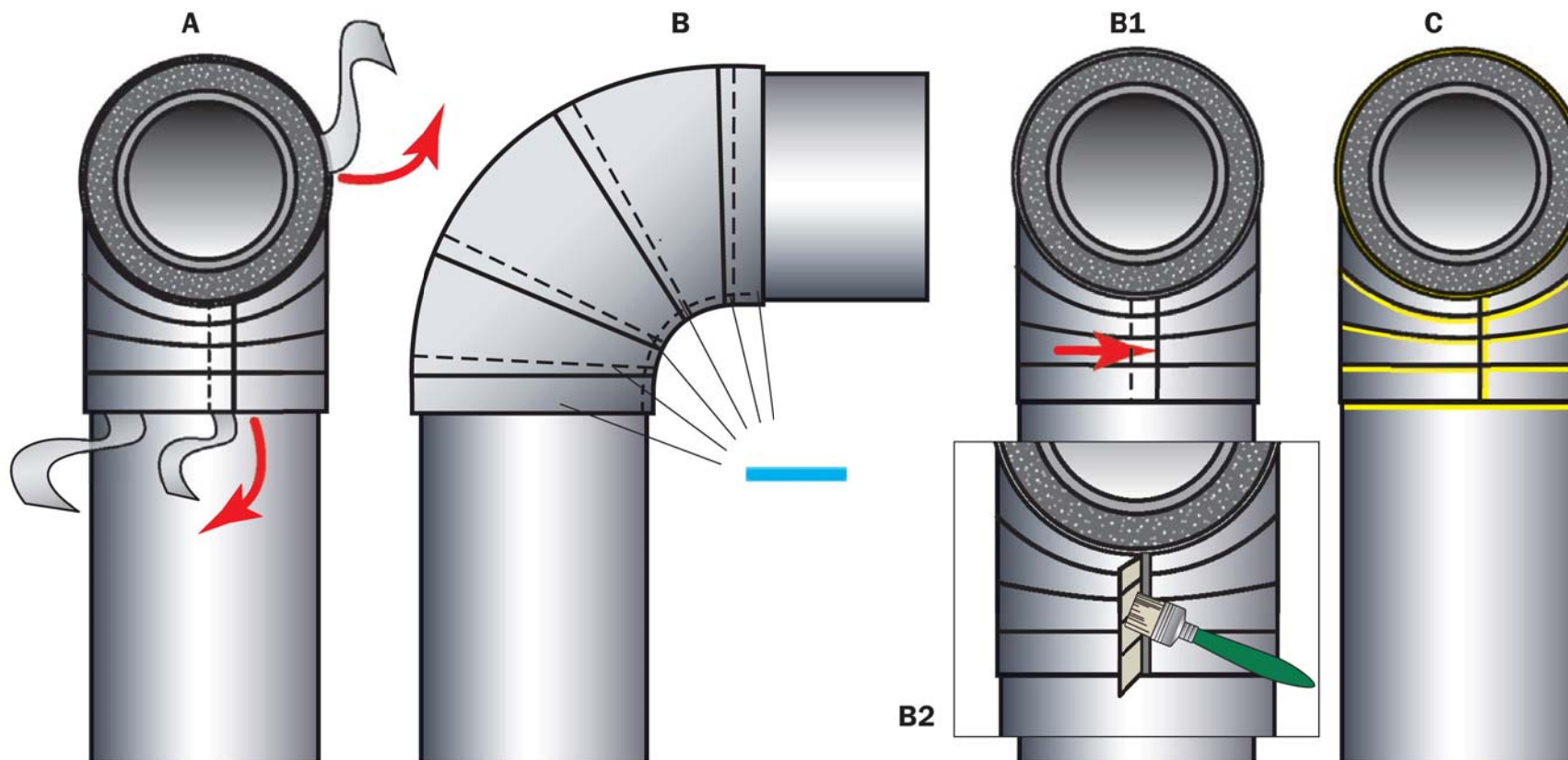
A)
Удалите защитную силиконовую пленку;

На обработанные поверхности нанесите клей K-FLEX K 414.


B)
Закройте горловину и нахлесты угла на трубах.

B1)
Рисунок показывает детали склейки шва в горловине: на **B2** нахлест клеится K-FLEX K 414.

C)
При наружном применении проклейте все видимые швы и края лент морским герметиком.



Обозначения

 Клей K-FLEX K 414

 Морской герметик

 Измерение

 Действие



K-FLEX IN CLAD - УГЛЫ

РУКОВОДСТВО ПО МОНТАЖУ

