

7

K-FLEX AL CLAD

**РУКОВОДСТВО ПО МОНТАЖУ
ТЕПЛОИЗОЛЯЦИЯ И ПОКРЫТИЕ
РЕЗЕРВУАРЫ МАЛЫХ И СРЕДНИХ РАЗМЕРОВ**





K-FLEX AL CLAD - РЕЗЕРВУАРЫ МАЛЫХ И СРЕДНИХ РАЗМЕРОВ



ОГЛАВЛЕНИЕ

Страница

**Резервуары малых и средних размеров:
теплоизоляция и покрытие листом AL CLAD**

Введение: Рекомендации по монтажу - Графические символы

03

Монтаж изоляции резервуара листом K-FLEX

04

Монтаж покрытия резервуара листом AL CLAD

06



K-FLEX AL CLAD - РЕЗЕРВУАРЫ МАЛЫХ И СРЕДНИХ РАЗМЕРОВ МЕРОВ Установка теплоизоляции и покрытия

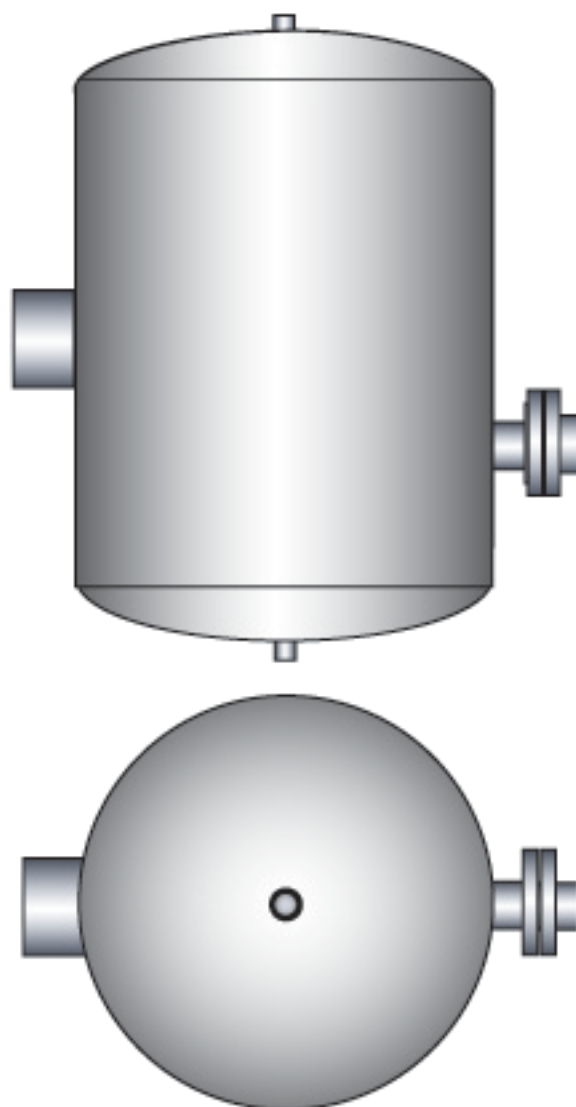


Описываемый монтаж является одинаковым для любого из выбранных материалов:
K-FLEX ST, K-FLEX SOLAR HT или K-FLEX ECO

Процедура установки изоляции
приведена в соответствующем
разделе «Руководства по монтажу
изоляции K-FLEX».



Если Вы не имеете напечатанного
экземпляра руководства, то можете
запросить его в нашем офисе или
скачать файл *.pdf с нашего сайта
www.k-flex.ru



РУКОВОДСТВО ПО МОНТАЖУ K-FLEX AL CLAD ЗНАЧЕНИЕ ГРАФИЧЕСКИХ СИМВОЛОВ

-  Места соединений, проклеенных
клеем K-FLEX
-  Швы, проклеенные морским герметиком
-  Направление действия со стрелкой:
указывает действие, выполняемое в
процессе монтажа изоляции или
покрытия
-  Измерение размеров



K-FLEX AL CLAD - РЕЗЕРВУАРЫ МАЛЫХ И СРЕДНИХ РАЗМЕРОВ

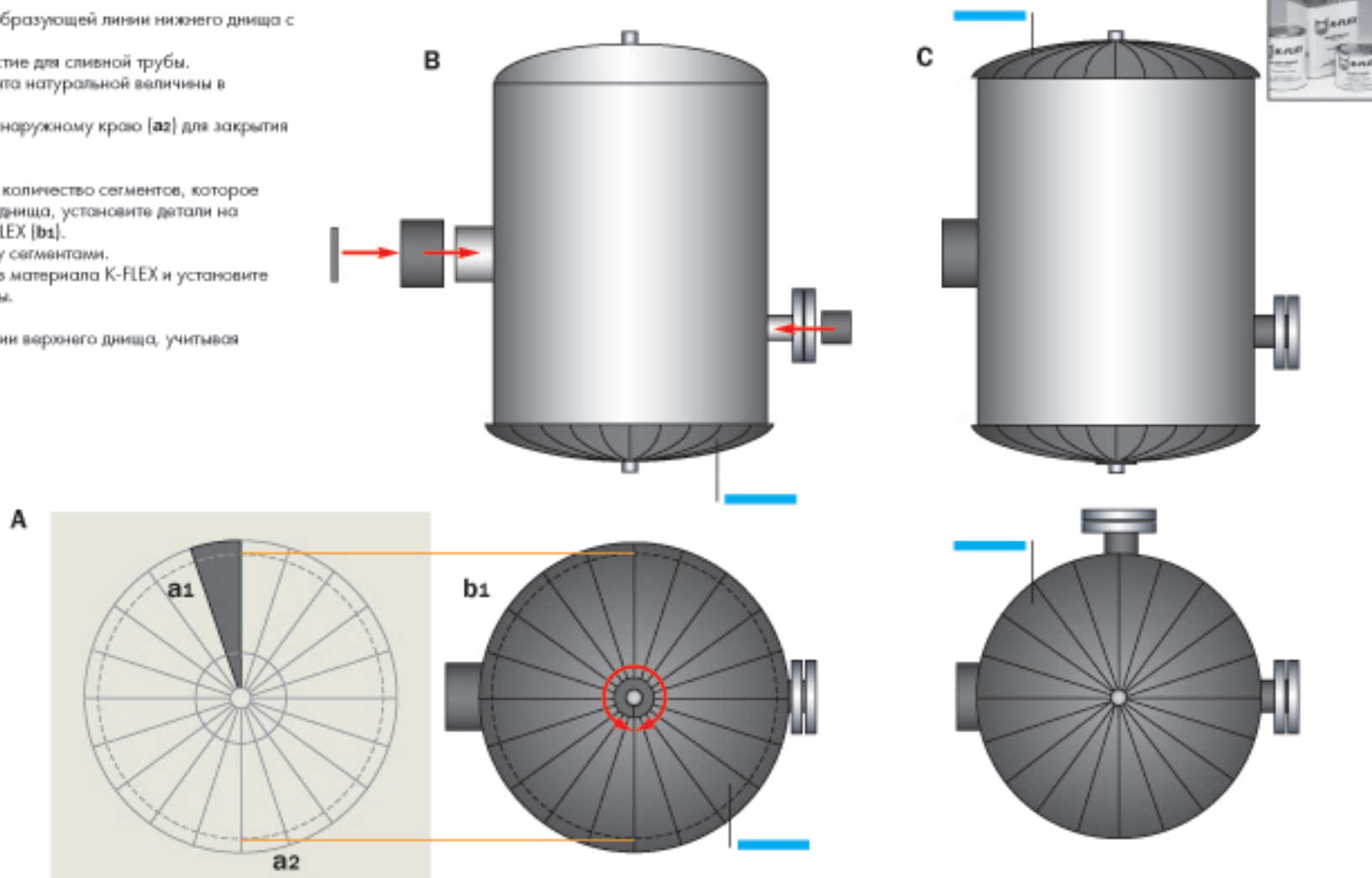
Изоляция листовым материалом K-FLEX



- A)**
- Разметьте шаблон в масштабе образующей линии нижнего днаща с разделением на равные сегменты. Имейте в виду центральное отверстие для сливной трубы.
 - Разметьте секцию одного сегмента натуральной величины в масштабе 1:1 (a1). Оставьте достаточный припуск по наружному краю (a2) для закрытия криволнейности днаща.
- B)**
- Из листа K-FLEX вырежьте такое количество сегментов, которое необходимо для полной изоляции днаща, установите детали на резервуар, приклеив их клеем K-FLEX (b1).
 - Тем же клеем склейте швы между сегментами.
 - При необходимости вырежьте из материала K-FLEX и установите кольцо для изоляции сливной трубы.
- C)**
- Повторите операции для изоляции верхнего днаща, учитывая возможные изменения размеров.

Изоляцию фасонных деталей можно проводить до или после монтажа материала на стенку резервуара. Это должен решить монтажник, основываясь на собственном опыте.

Фасонные детали, как правило цилиндрической формы, изолируются полосками материала K-FLEX нужного размера и приклеиваются клеем K-FLEX.





K-FLEX AL CLAD - РЕЗЕРВУАРЫ МАЛЫХ И СРЕДНИХ РАЗМЕРОВ

Изоляция листовым материалом K-FLEX

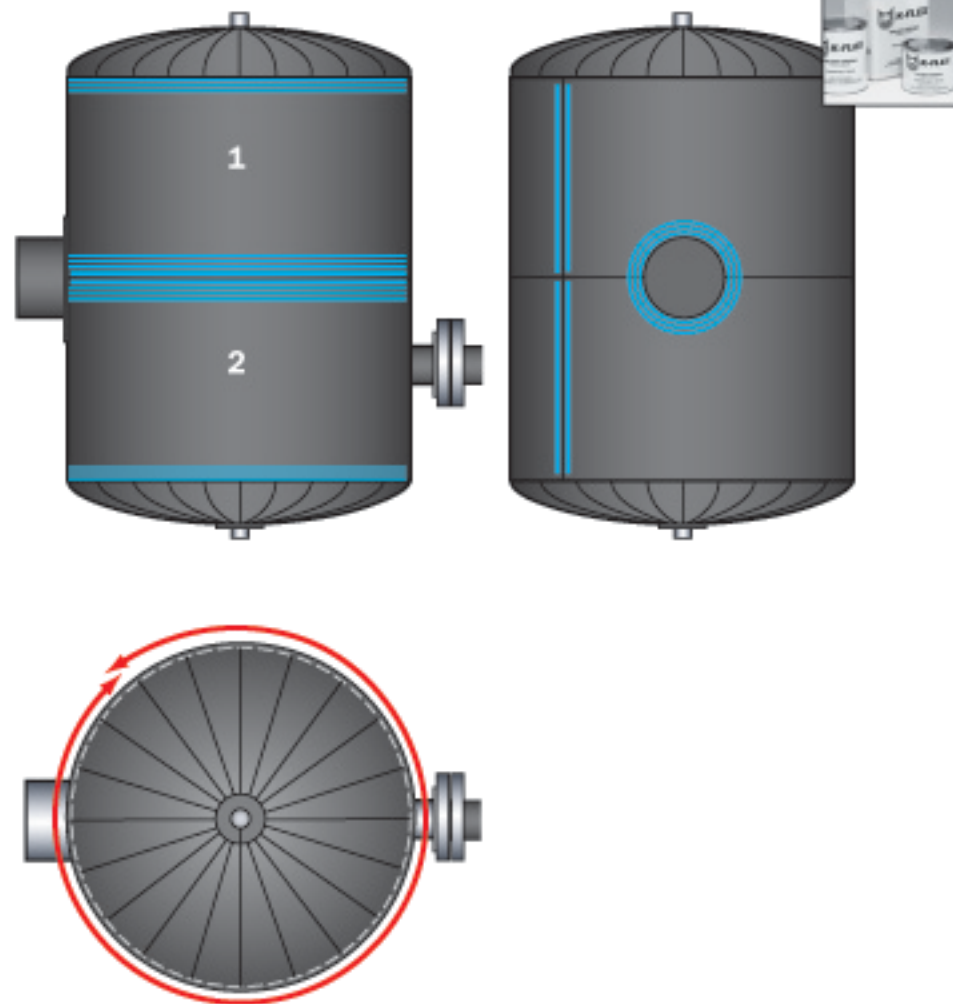
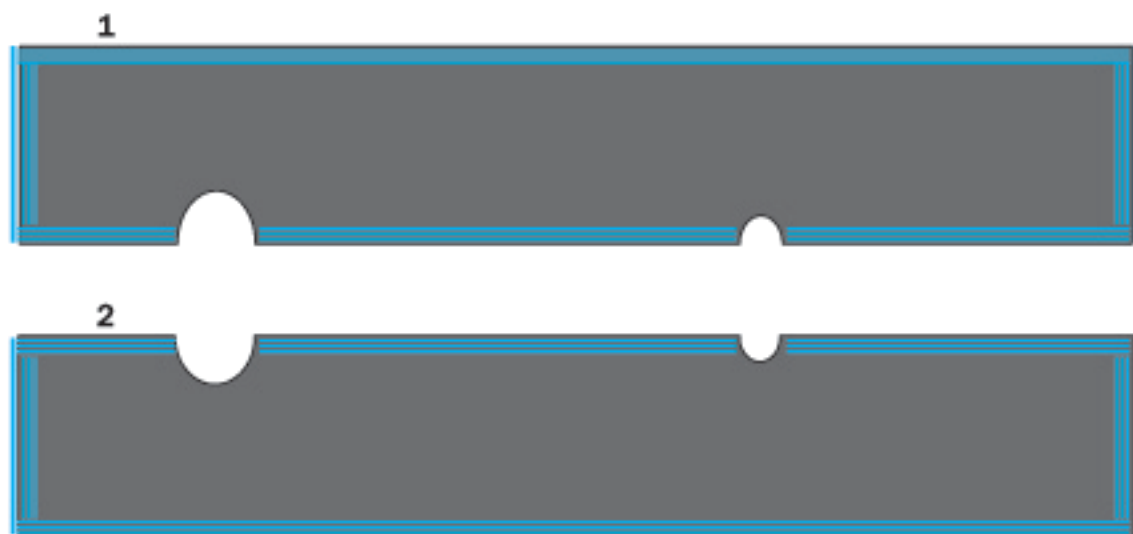


• Из листа K-FLEX вырежьте детали изоляции стенки резервуара (1-2) с соответствующими вырезами для фасонных деталей.

• Установите вырезанные детали на стенку резервуара, приклеив их клеем K-FLEX. Этим же клеем склейте швы между деталями изоляции.

Клеем K-FLEX склейте швы между сегментами верхнего и нижнего днища и листами изоляции стенки резервуара.

Будьте аккуратны при проклейке швов. Точная работа на стадии монтажа изоляции позволит качественно смонтировать покрытие AL CLAD.



Обозначения



Клей K-FLEX



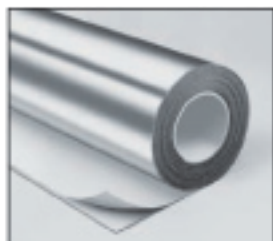
Морской герметик



Измерение



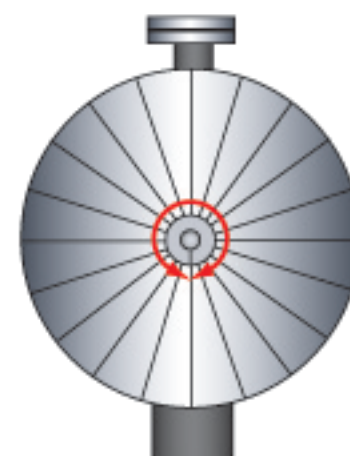
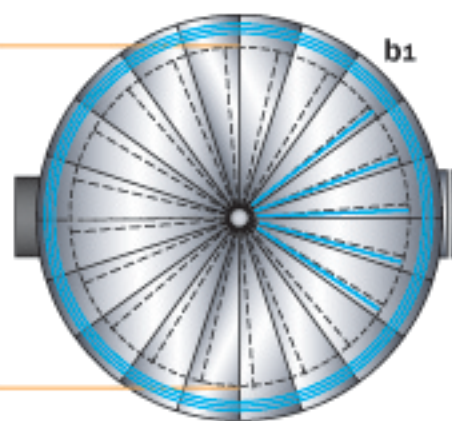
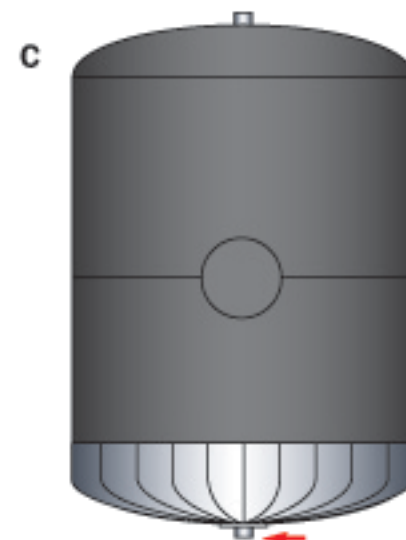
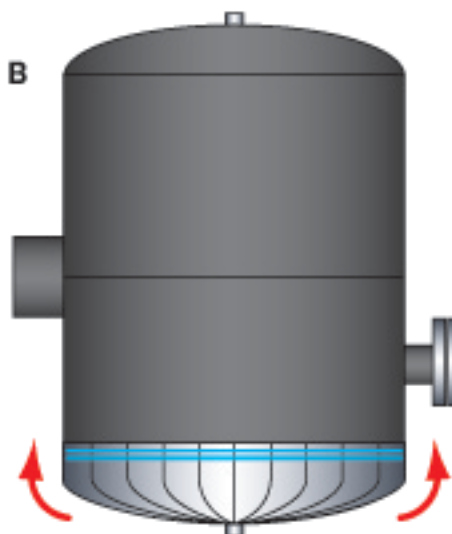
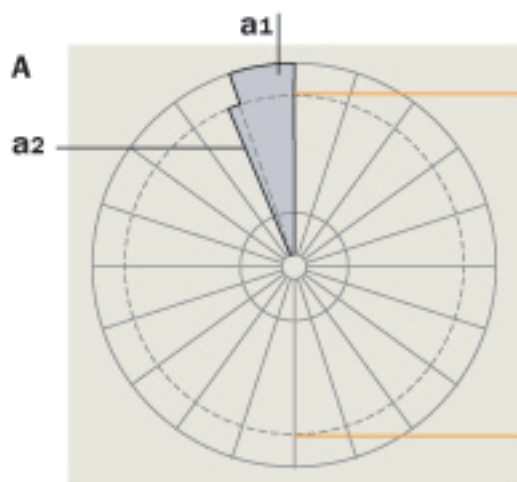
Действие

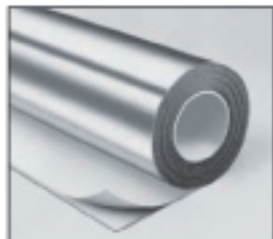


K-FLEX AL CLAD - РЕЗЕРВУАРЫ МАЛЫХ И СРЕДНИХ РАЗМЕРОВ Монтаж покрытия из листа AL CLAD



- A)**
- Разметьте контур в масштабе нижнего дна резервуара с правильным разделением на сегменты. Имейте в виду центральное отверстие для сливной трубы. По наружному краю оставьте достаточный припуск для прилегания сегментов к стенке резервуара (a1).
 - Разметьте деталь одного сегмента с соответствующим припуском для нахлеста шва (a2).
 - Из листа AL CLAD вырежьте количество сегментов, достаточное для полного покрытия дна.
- B)**
- Установите сегменты на изоляцию, приклеив их и склеив нахлесты клеем K-FLEX (b1).
- C)**
- Также установите покрытие на изолированную сливную трубу.





K-FLEX AL CLAD - РЕЗЕРВУАРЫ МАЛЫХ И СРЕДНИХ РАЗМЕРОВ

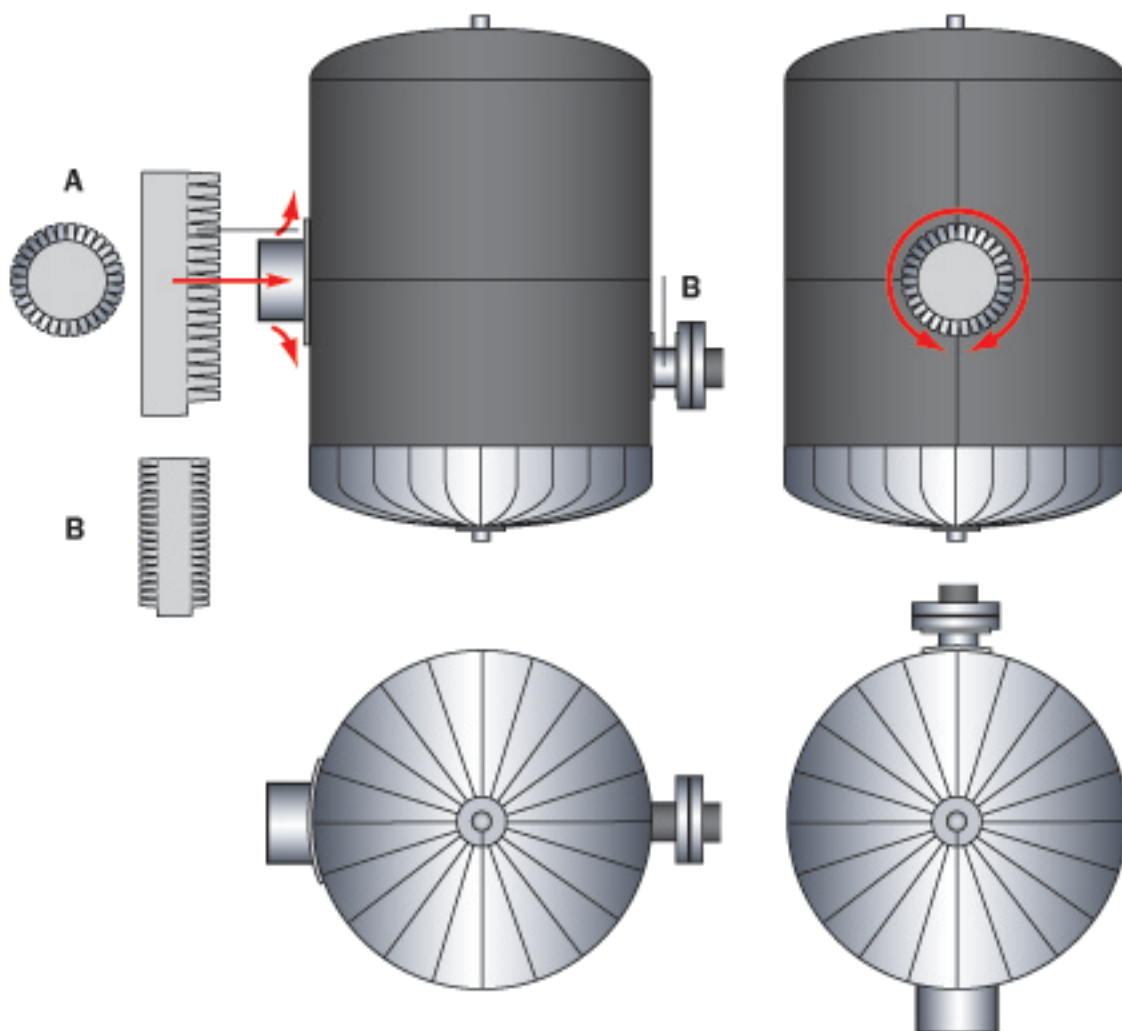
Монтаж покрытия из листа AL CLAD

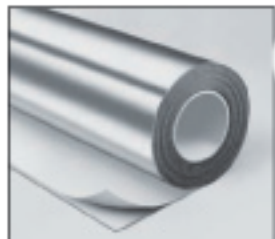


Монтаж покрытия на фасонные детали

- От листа AL CLAD отрежьте детали **A**-**B** для покрытия фасонных частей, расположенных на стенке резервуара.

Детали покрытия должны приклеиваться клеем K-FLEX.



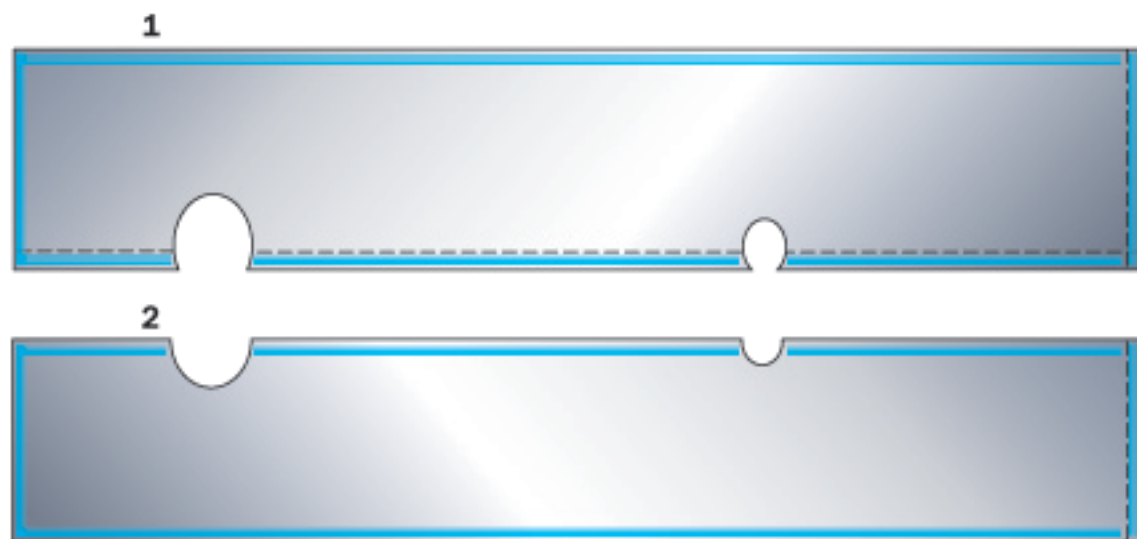
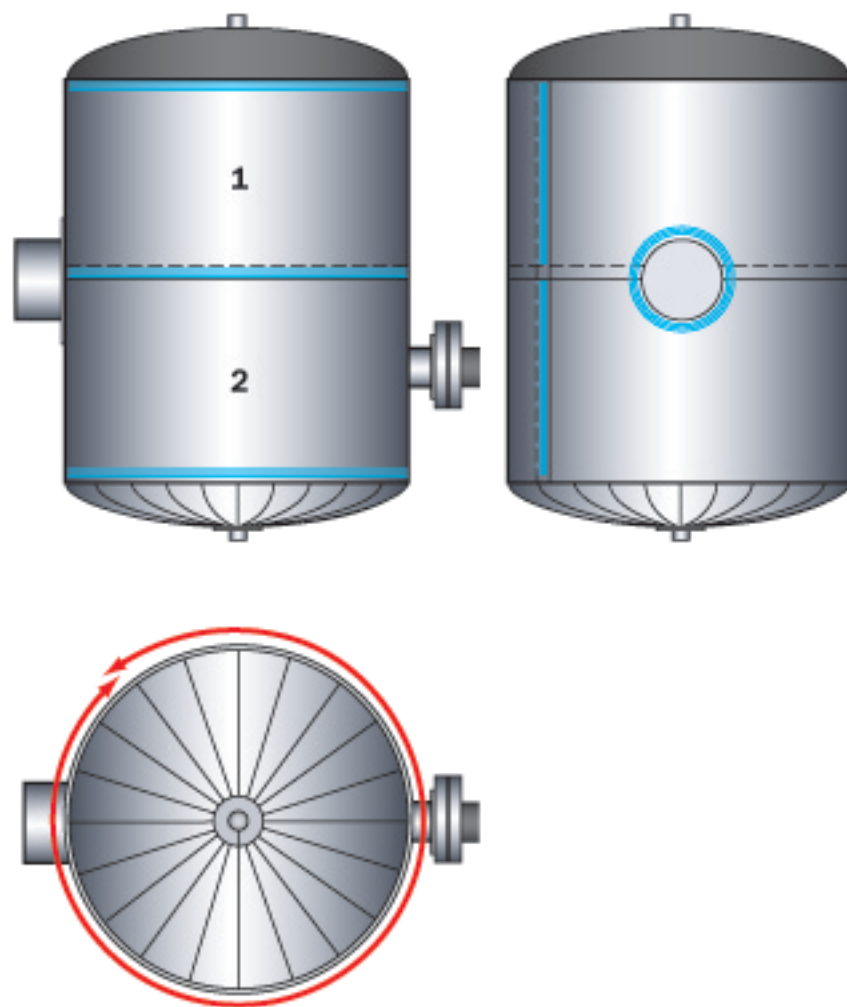


K-FLEX AL CLAD - РЕЗЕРВУАРЫ МАЛЫХ И СРЕДНИХ РАЗМЕРОВ

МОНТАЖ ПОКРЫТИЯ ИЗ ЛИСТА AL CLAD



- Из листа AL CLAD вырежьте детали покрытия стенки резервуара с соответствующими припусками для нахлестов швов и вырезами для изолированных фасонных частей.
- Установите детали на стенки резервуара, закрыв лепестки покрытия фасонных деталей. Проклейте края и нахлесты клеем K-FLEX.

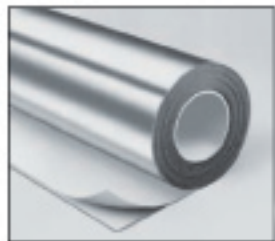


Обозначения

Клей K-FLEX

Морской герметик Измерение

Действие



K-FLEX AL CLAD - РЕЗЕРВУАРЫ МАЛЫХ И СРЕДНИХ РАЗ МЕРОВ Монтаж покрытия из листа AL CLAD



• Следуя приведенной выше инструкции для нижнего дна резервуара, создайте из листа AL CLAD сегменты для покрытия верхнего днаща.

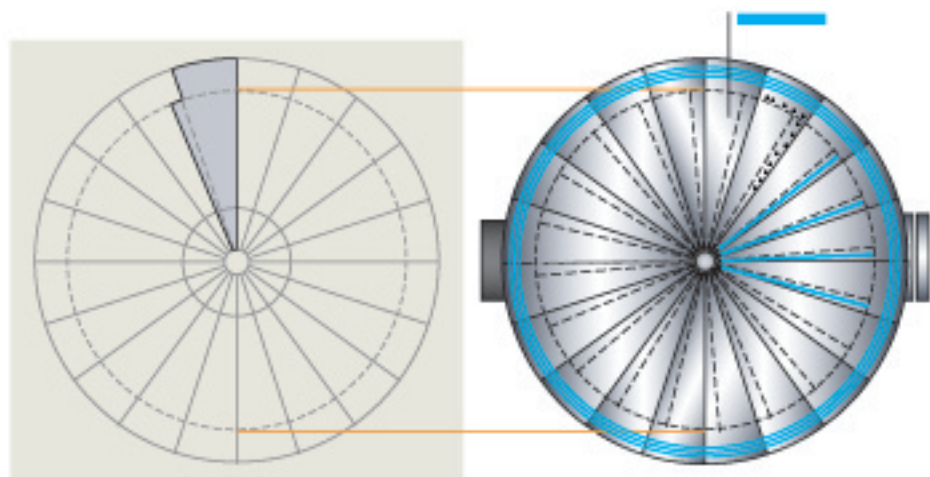
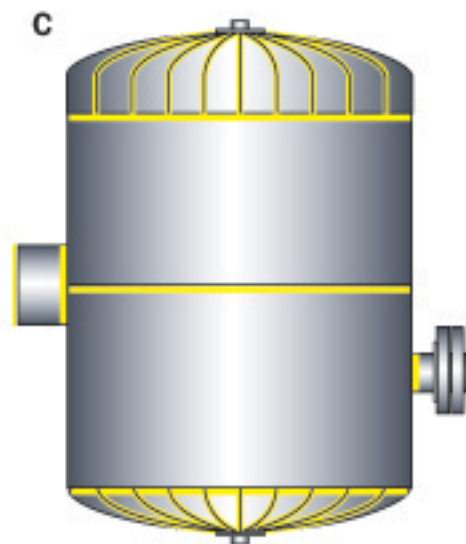
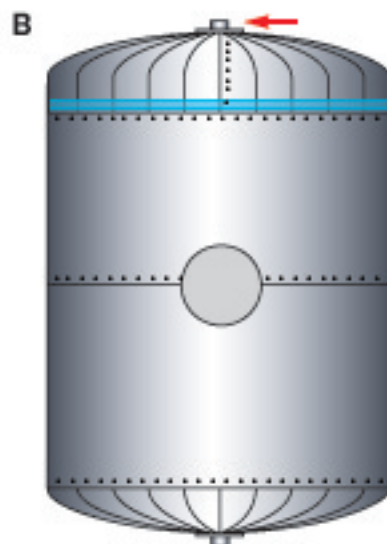
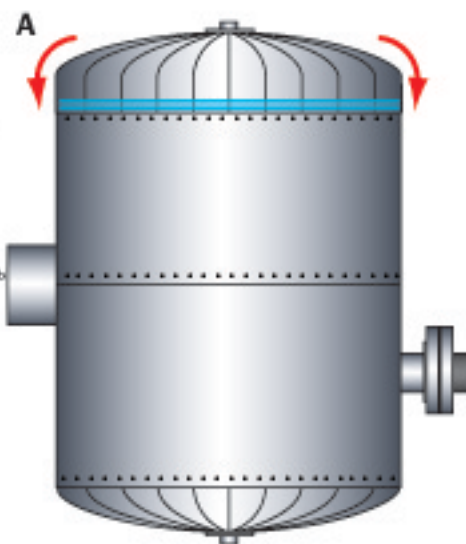
• Установите сегменты с помощью клея K-FLEX, загнув припуск на покрытие стенки.

• Закончите монтаж покрытия, установив кольцо покрытия на входной трубе.

• Для покрытия труб имейте ввиду, что швы должны быть развернуты «против воды».

• Зафиксируйте все нахлесты пластиковыми заклепками. Проклейте все видимые швы самоклеющейся лентой AL CLAD.

При наружном применении, при необходимости, проклейте все швы морским герметиком (С)



Обозначения

Клей K-FLEX

Морской герметик Измерение

Действие