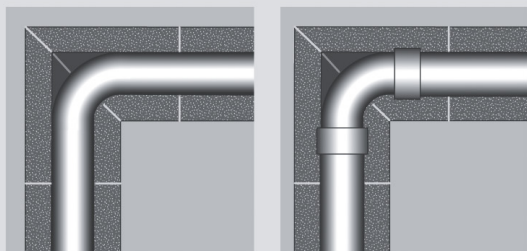


УГЛЫ 90°

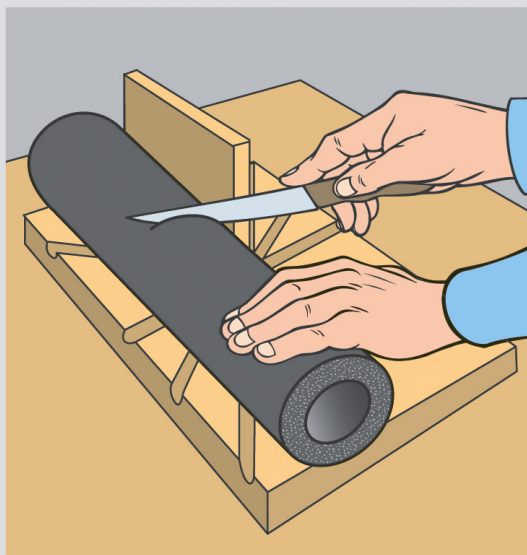
Повороты трубопроводов под 90° осуществляются путем изгиба самой трубы, либо путем вставки фитинга, при этом очень часто фитинги имеют больший диаметр, чем сами трубы. В случае, если изоляционную трубку невозможно натянуть на угол поворота трубопровода необходимо использовать прямоугольные или сегментные углы из материалов "K-FLEX".



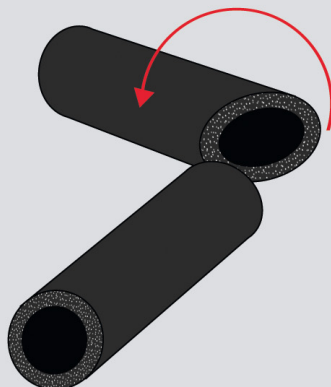
1 ИЗОЛЯЦИЯ УГЛОВ ПОВОРОТОВ ТРУБОПРОВОДОВ с трубами одинаковых диаметров.

Отрежьте кусок трубки "K-FLEX" длиной достаточной для изоляции угла. Разрежьте ее посередине под углом 45°.

Используйте столярное стусло "K-FLEX" и нож с длинным лезвием.



2
Разверните одну часть трубки относительно другой так, чтобы образовался прямой угол.

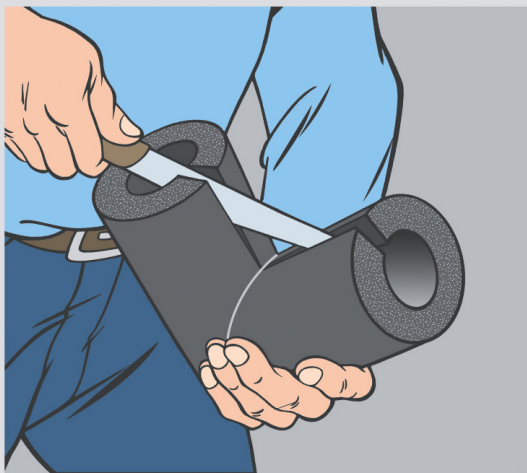




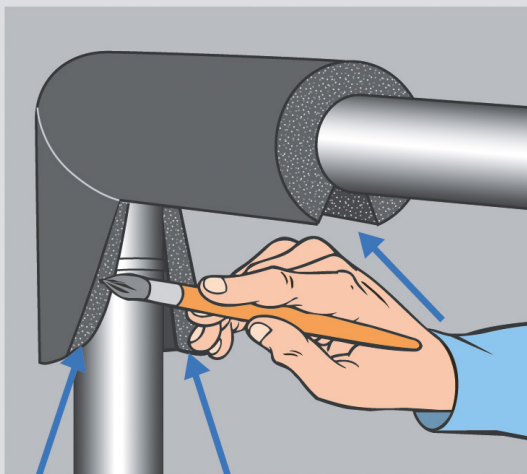
3 Склейте угол клеем "K-FLEX".



УГЛЫ 90°



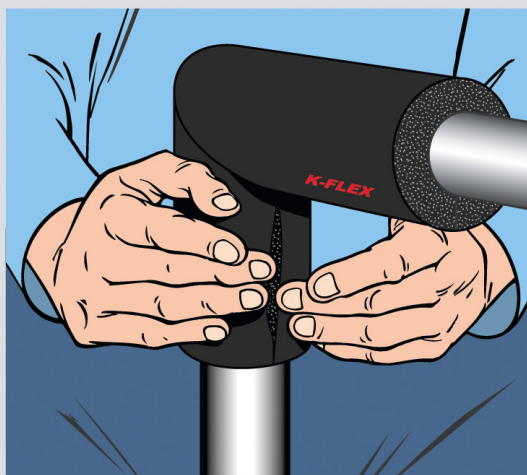
4 После того, как клей просохнет, аккуратно прорежьте изоляционный угол вдоль внутренней стороны.



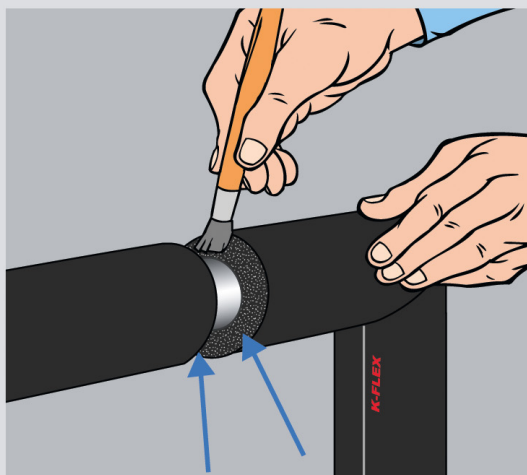
5 Оденьте угол на изгиб трубы и нанесите клей на оба края разреза.



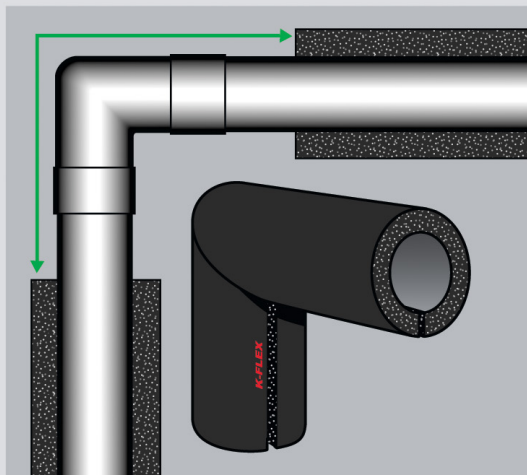
6
Дайте клею подсохнуть, затем соедините края и сильно сожмите на очень короткое время.

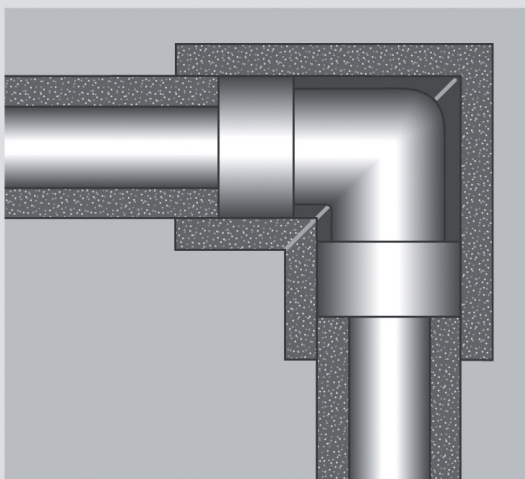
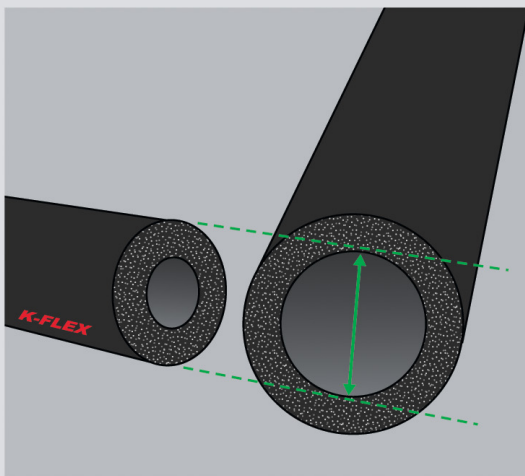
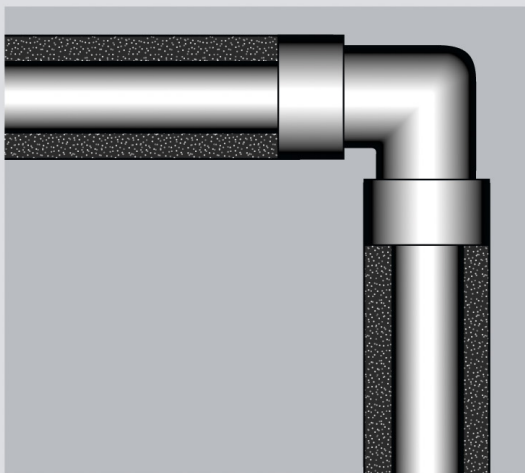


7
Тщательно приклейте края угла к трубе и к остальной изоляции.



В случае, если участки изоляции, подходящие к углу, уже окончательно смонтированы, длина угловой секции должна быть точно вымерена с учетом наибольших припусков (2 мм)





ИЗОЛЯЦИЯ УГЛОВ ПОВОРОТОВ ТРУБопРОВОДОВ с трубами разных диаметров.

В начале выполните изоляцию примыкающих к соединению труб меньшего диаметра, вплотную придвиньте трубки "K-FLEX" к фитингу и приклейте их внутреннюю поверхность к трубе.

Возьмите изоляционную трубку с внутренним диаметром равным внешнему диаметру примыкающей изоляции.

Изготовьте изоляционный угол длиной, обеспечивающей нахлест 25 мм, и установите его на фитинг, как описано ранее на страницах 16, 17, и 18 данного руководства.

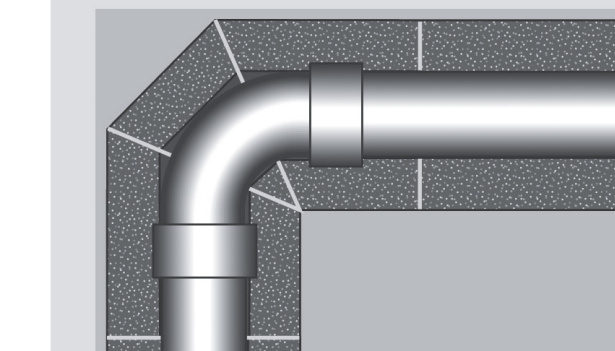


УГЛЫ 90°

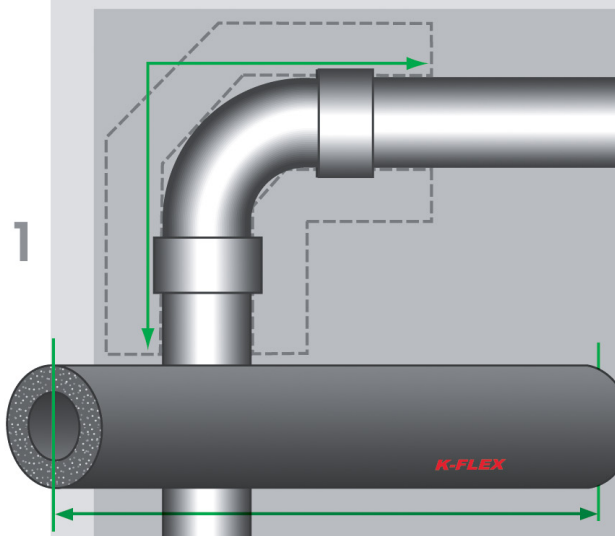
ИЗОЛЯЦИЯ УГЛОВ ПОВОРОТОВ ТРУБОПРОВОДОВ с трубами одинаковых диаметров с помощью сегментных изоляционных углов.

Сегментные изоляционные углы используются, в первую очередь, при проведении работ на трубах большого диаметра. Изготовление сегментных секций требует выполнения двух угловых разрезов трубчатого материала "K-FLEX"

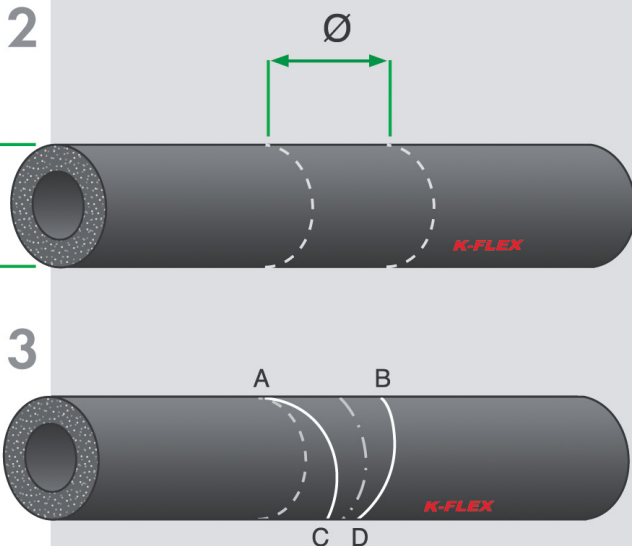
1
Отрежьте кусок трубки "K-FLEX" длиной достаточной для изоляции угла.

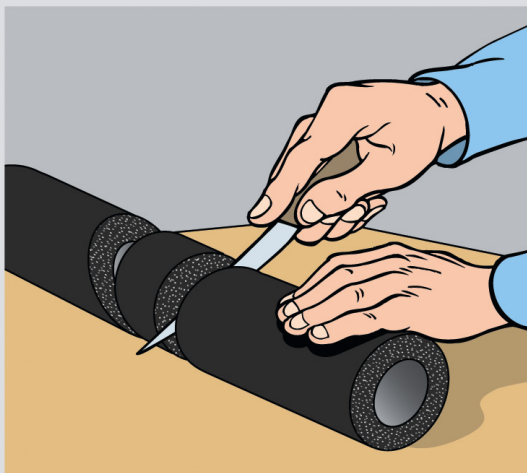


2
Начертите посередине отрезанного куска две параллельные линии на расстоянии друг от друга равном внешнему диаметру этой трубки.



3
Проведите центральную линию между двумя разметками. Отложите в обе стороны от нее расстояние равное одному сантиметру (точки С и D). Проведите линии А-С и В-Д, как показано на рисунке.

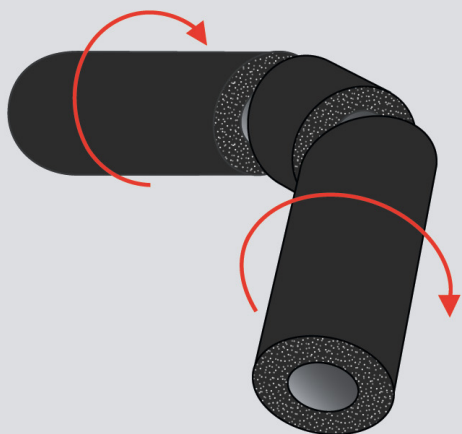




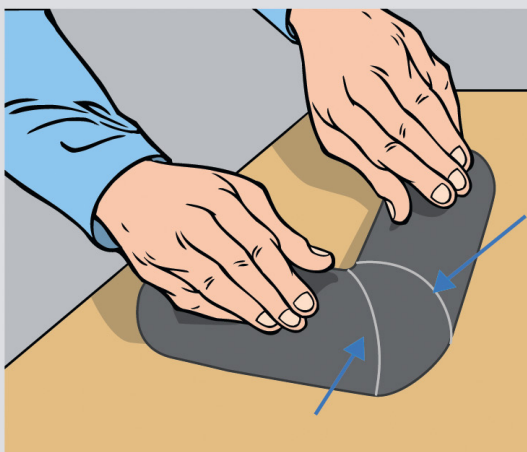
- 4 Разрежьте изоляцию "K-FLEX" по линиям А-С и В-Д



УГЛЫ 90°



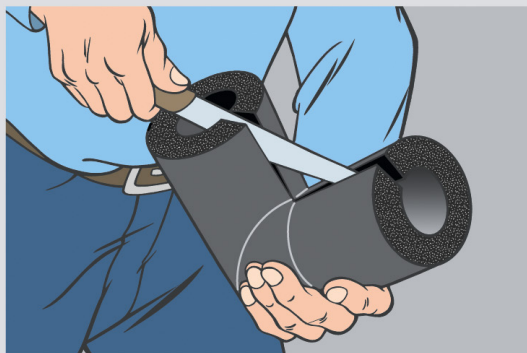
- 5 Разверните крайние части трубки на 180° так, чтобы образовался прямой угол.



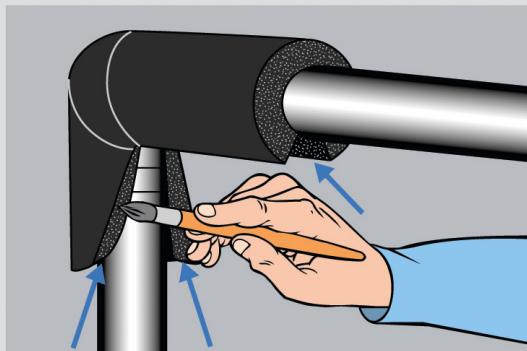
- 6 Склейте вместе три составные части угла.



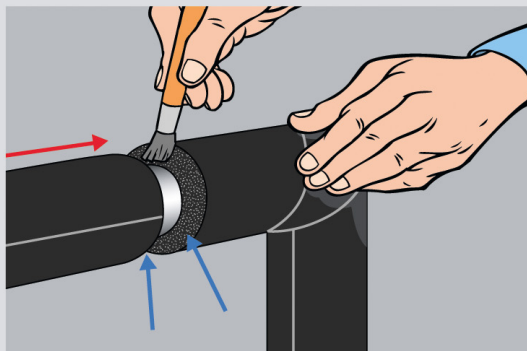
8 После того, как клей просохнет, аккуратно прорежьте сегментный изоляционный угол вдоль внутренней стороны.



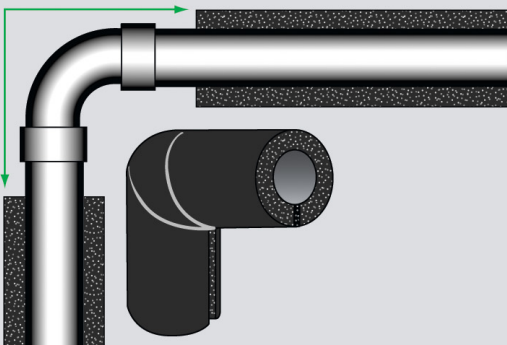
9 Наденьте угол на изгиб трубы и нанесите клей на оба края разреза. Дайте клею подсохнуть, затем соедините края и сильно сожмите на очень короткое время.



10 Тщательно приклейте края угла к трубе и к остальной изоляции.



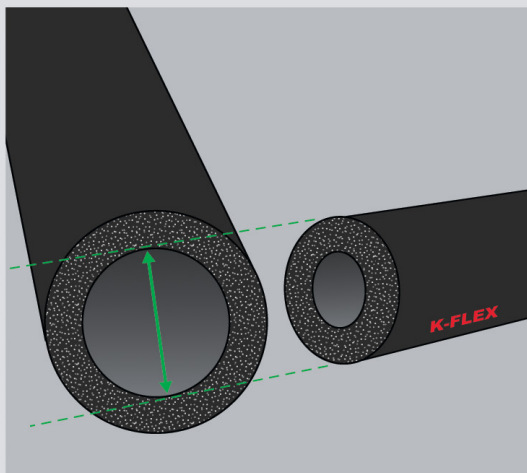
11 В случае, если участки изоляции, подходящие к углу, уже окончательно смонтированы, длина угловой секции должна быть точно измерена с учетом небольших припусков (2 мм).





ИЗОЛЯЦИЯ УГЛОВ ПОВОРОТОВ ТРУБОПРОВОДОВ с трубами разных диаметров с помощью сегментных изоляционных углов.

*Вначале выполните
изоляцию примыкающих к
соединению труб меньшего
диаметра, вплотную
придвиньте трубки
“K-FLEX” к фитингу и
приклейте их внутреннюю
поверхность к трубе.*



*Возьмите изоляционную
трубку с внутренним
диаметром равным
внешнему диаметру
примыкающей изоляции.*

Изготовьте изоляционный
сегментный угол длиной,
обеспечивающей нахлест
25 мм, и установите его на
фитинг, как описано ранее на
страницах 20, 21, и 22
данного руководства.

